



IT ATTENZIONE: leggere le istruzioni prima dell' utilizzo.
EN WARNING: read the instructions carefully before use.
FR ATTENTION: lire attentivement les instructions avant l'usage.
DE ACHTUNG: Die Anweisungen bitte vor Gebrauch sorgfältig lesen.
ES ADVERTENCIA: leer atentamente las advertencias antes el uso de aparato.
NL LET OP: vóór gebruik de gebruiksaanwijzing aandachtig lezen.
PT ATENÇÃO: ler atentamente as instruções antes da utilização.
CS POZOR: před použitím si přečtete návod k obsluze.
EL ΠΡΟΣΟΧΗ: διαβάστε τις οδηγίες πριν τη χρήση.
FI HUOMIO: lue ohjeet ennen käyttöä.
HU FIGYELEM: használat előtt figyelmesen olvassa el az utasításokat.
NO ADVARSEL: les bruksanvisningen før bruk.
PL UWAGA: przed użyciem przeczytać instrukcję.
RU ВНИМАНИЕ: перед использованием прочитайте инструкцию по эксплуатации.
SL POZOR: pred uporabo preberite navodila.
SV VIKTIGT! läs anvisningarna före användning.
BG ВНИМАНИЕ: прочетете указанията преди употреба.
HR PAŽNJA: prije upotrebe pročitajte upute.
AR تنبيه: اقرأ التعليمات قبل الاستخدام.

IDROPULTRICE AD ALTA PRESSIONE A CALDO
HOT HIGH-PRESSURE WASHER MACHINE
NETTOYEUR HAUTE PRESSION A CHAUD
HEIßWASSER-HOCHDRUCKREINIGER
HIDROLIPIADORA DE ALTA PRESIÓN EN CALIENTE
HEET WATER HOGEDRUCK REINIGER
HIDROLIMPADORA DE ALTA PRESSÃO A QUENTE
VYSOKOTLAKÝ ČISTIČ S OHŘEVEM
ΜΗΧΑΝΗΜΑ ΚΑΘΑΡΙΣΜΟΥ ΜΕ ΥΨΗΛΗ ΠΙΕΣΗ
HYDRAULINEN KORKEAPAINEPESURI
MELEGVÍZES MAGASNYOMÁSÚ MOSÓ
BRUKSANVISNING FOR HØYTRYKKS VASKER
MYJKA WYSOKOCIŚNIENIOWA GORAÇA WODA
ГИДРООЧИСТИТЕЛЬ ВЫСОКОГО ДАВЛЕНИЯ
VISO KOTLAČNI VODNI ČISTILEC NA VROČO VODO
BRUKSANVISNING FÖR HÖGTRYCKSTVÄTT
(ИНСТРУКЦИЯ) ЗА ПАРОСТРУЙКА
TOPLI VODENI PERAČ VISOKOG PRITISKA
ماكينة غسيل بالضغط العالي

pag. 10 **IT**
pag. 20 **EN**
page 30 **FR**
Seite 41 **DE**
pág. 52 **ES**
blz. 62 **NL**
pág. 72 **PT**
str. 82 **CS**
blz. 92 **EL**
sivu 102 **FI**
old. 111 **HU**
sid. 121 **NO**
str. 131 **PL**
стр. 140 **RU**
str. 150 **SL**
sid. 158 **SV**
стр. 168 **BG**
str. 178 **HR**
صفحة 190 **AR**

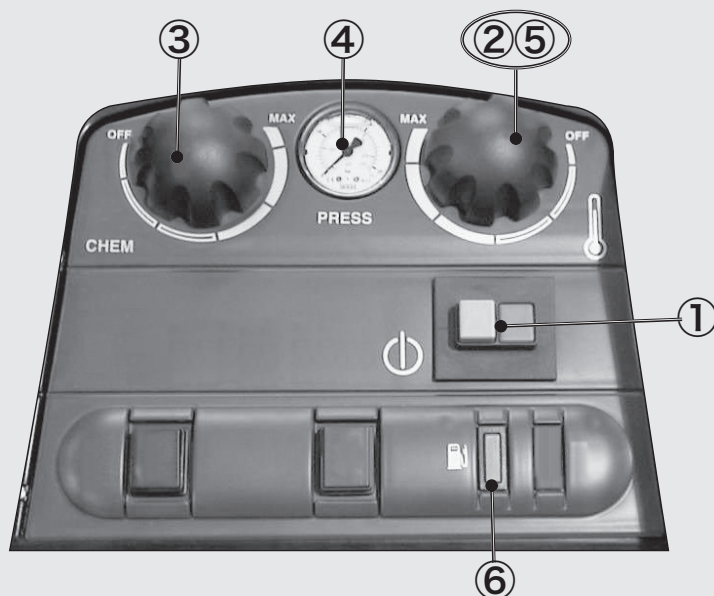
**NPX
SUNDEK5**

8.620



Technical data plate.-Placa dato técnicos.

fig. A



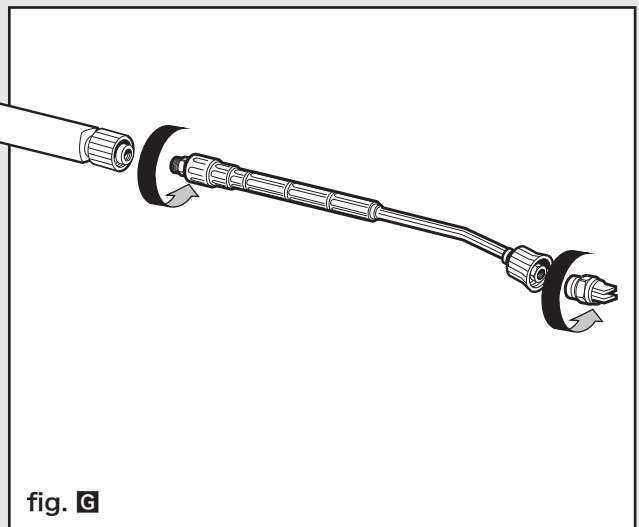
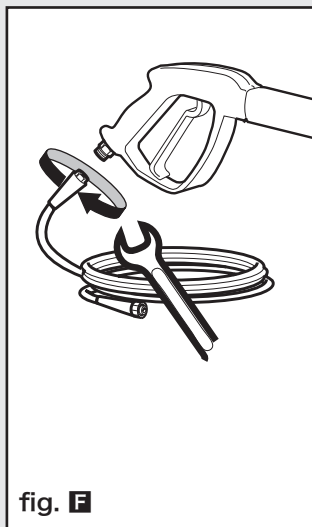
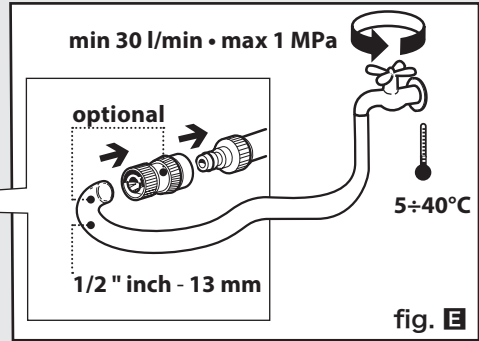
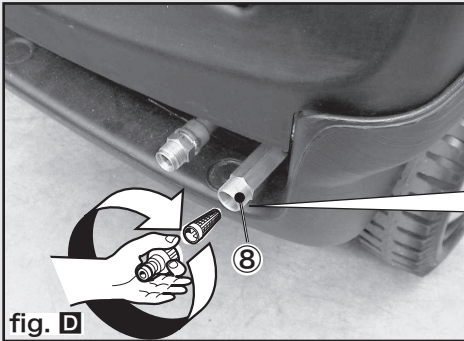
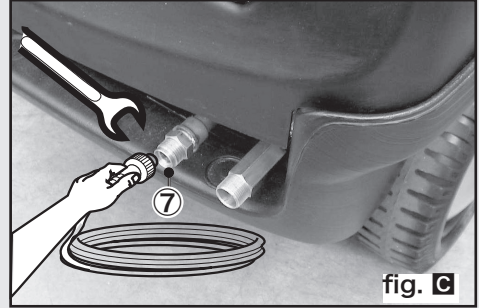
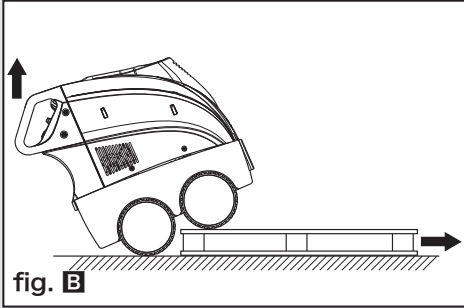
IT In base al modello si possono verificare delle differenze nella fornitura. EN Depending on the model, there are differences in the scopes of delivery. FR Suivant le modèle, la fourniture peut varier. DE Je nach Modell gibt es Unterschiede im Lieferumfang. ES Según el modelos, hay diferencias en el contenido suministrado). NL Afhankelijk van het model zijn er verschillen in de leveringspakketten). PT Consoante o modelo, existem diferenças no volume de fornecimento). CS V závislosti na modelu se liší obsah dodávky. EL Στο παραδοτέο υλικό υπάρχουν διαφορές ανάλογα με το μοντέλο. FI Mallien varustetaso vaihtelee, katso kuvaus laatikon kyljestä. HU A szállítási terjedelem modellenként eltérő (lásd a csomagoláson). NO Alt etter

FI VAKIOVARUSTEET HU ALAPFELSZERELTSÉG NO SERIETILBEHØR PL WYPOSAŻENIE SERYJNE
 RU БАЗОВАЯ КОМПЛЕКТАЦИЯ SL OBSEG DOBAVE SV UTRUSTNING STANDARDUTRUSTNING BG
 ОБОРУДВАНЕ HR SERIJSKA OPREMA



modell kan det være ulike leveringsomfang. PL W zależności od modelu istnieją różnice w zakresie dostawy.
 RU В данном руководстве по эксплуатации дано описание прибора с максимальной комплектацией.
 Комплектация отличается в зависимости от модели. SL Glede na model prihaja do razlik v obsegu doba-
 ve . SV Leveransomfånget varierar allt efter modell . BG В обема на доставка има разлики в зависимост
 от модела. HR Ovisno o modelu postoje razlike u sadržaju isporuke (vidi ambalažu).

IT INSTALLAZIONE **EN** INSTALLATION **FR** MISE EN PLACE **DE** INSTALLATION **ES** INSTALACIÓN **NL** INSTALATIE **PT** INSTALAÇÃO **CS** INSTALACE **EL** ΕΓΚΑΤΑΣΤΑΣΗ **FI** ASENNUS **HU** ÜZEMBE HELYZÉS **NO** INSTALLASJON **PL** INSTALACJA **RU** МОНТАЖ **SI** MONTAŽA **SV** INSTALLATION **BG** ИНСТАЛИРАНЕ **HR** INSTALACIJA



IT AVVIAMENTO EN STARTING UP FR DEMARRAGE DE INBETRIEBNAHME ES PUESTA EN MARCHA
 NL INGEBRUIKNAME PT COLOCAÇÃO EM FUNCIONAMENTO CS START EL ΘΕΣΗ ΣΕ ΛΕΙΤΟΥΡΓΙΑ FI
 KÄYTTÖNOTTO HU INDÍTÁS NO OPPSTART PL WŁĄCZANIE RU ПУСК SL ZAGON BG СТАРТИРАНЕ HR
 POKRETANJE

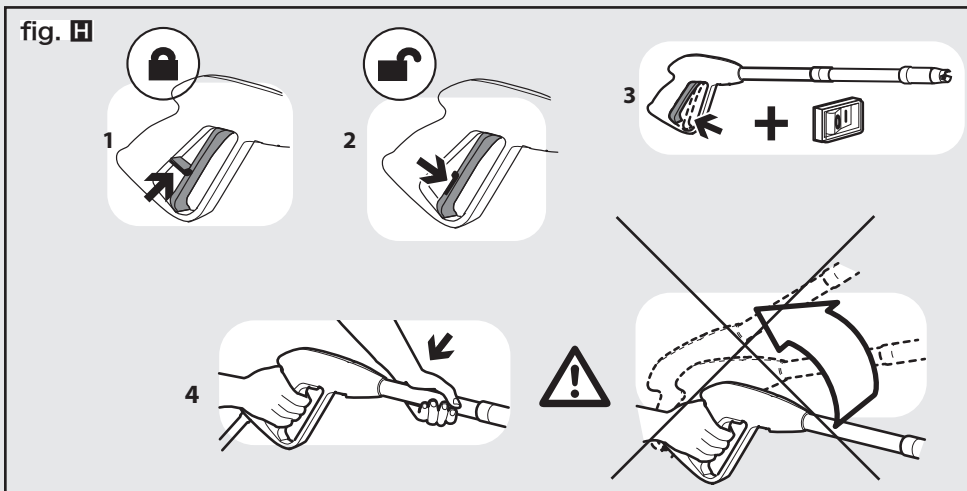


fig. I

<p>IT getto spillo/ventaglio EN spread pattern/pencil jet FR jet variable DE vario Düse ES chorro regulable NL dunne straal/waaivormige straal PT jato fim / jato grande CS vějířová/přímá tryska EL πίδακα καρφίτσα/βεντάλια FI pistemäinen/viuhkamainen suihku HU tű/legyező alakú vízsugár. NO samlet stråle/ viftestråle PL trumień szpilka/ wachlarz RU точечная/ веерообразная струя. SL i glasti/pahljačasti curek vode SV sluten/spridd BG Настройка на водната струя HR mlaznica-fini mlaz/raspršivač</p>	<p>IT alta/bassa pressione EN high/low pressure FR haute/ basse pression DE Hoch/ nieder-druck-lanze ES alta / baja presión NL hoge/lage druk PT alta/baixa pressão CS VYSOKO tlaká/ NÍZKÉHO tlaká EL υψηλη/χαμηλη πιεση FI korkea/matalapaine HU alacsony / magas nyomás. NO ved høyt/lavt trykk PL strumień wachlarzowy RU высокое/низкое давление SL visokotlaková/nizkotlaková prúdnica SV stråle högt/lågt tryck BG Високо налягане/ Ниско налягане Препарат HR mlaznica-visoki/niski tlak</p>	<p>OPTIONAL</p>
<p>IT getto ventaglio EN spread pattern FR jet d'eau en éventail DE großen Wasserstrahl ES chorro grandes NL waaivormige straal PT jato grande CS vějířová tryska EL πίδακα βεντάλια FI viuhkamainen suihku HU legyező alakú vízsugár. NO samlet stråle PL strumień wachlarzowy RU веерообразная струя SL pahljačasti curek vode SV solfjädersformad stråle BG за ветрилообразна струя HR mlaznica raspršivač</p>	<p>OPTIONAL</p>	

fig. 1

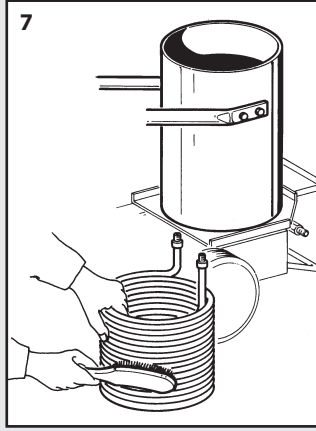
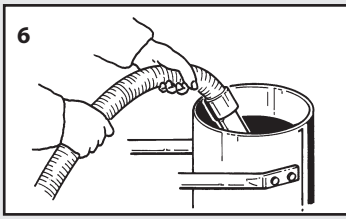
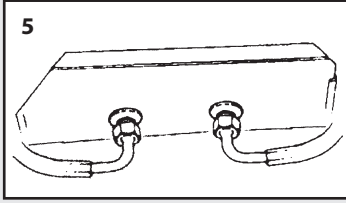
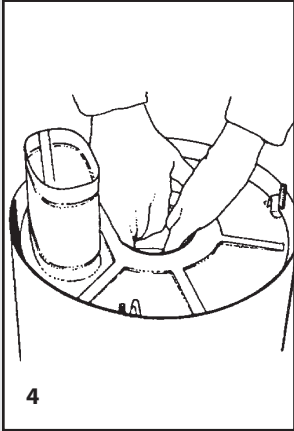
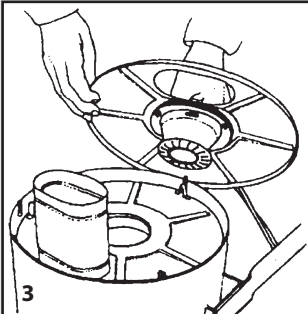
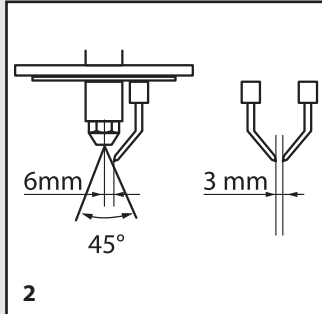
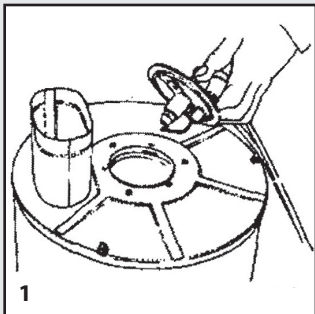
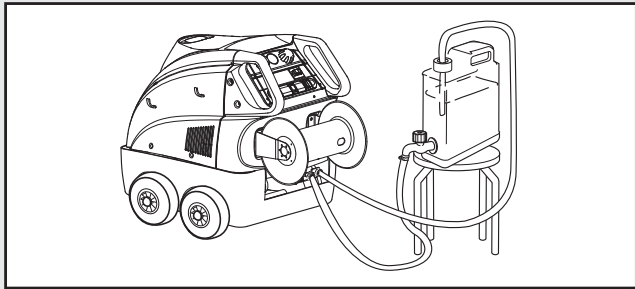
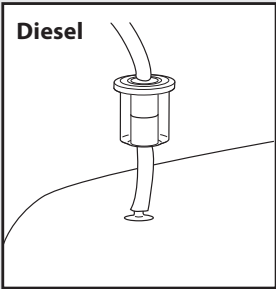
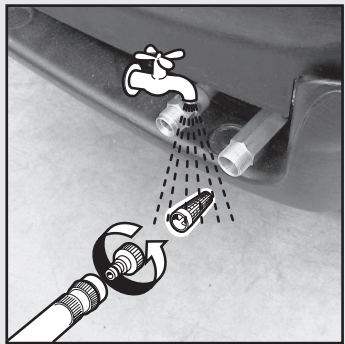
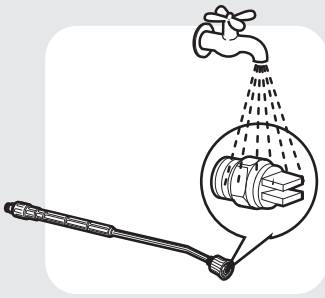
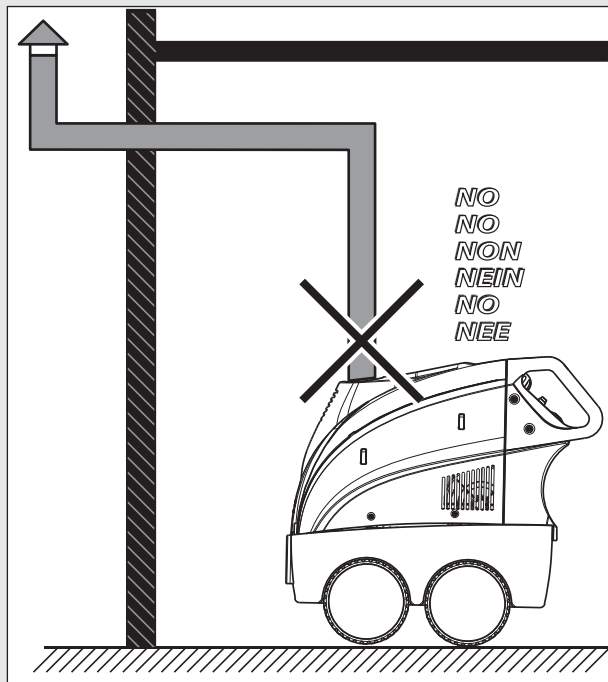
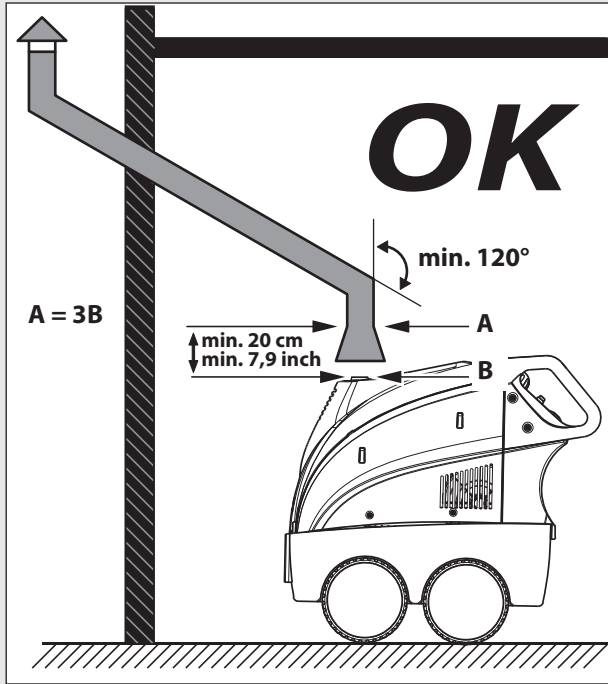
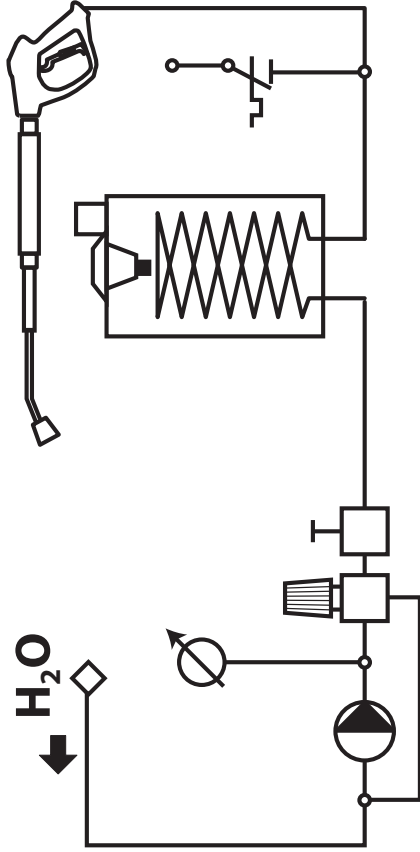


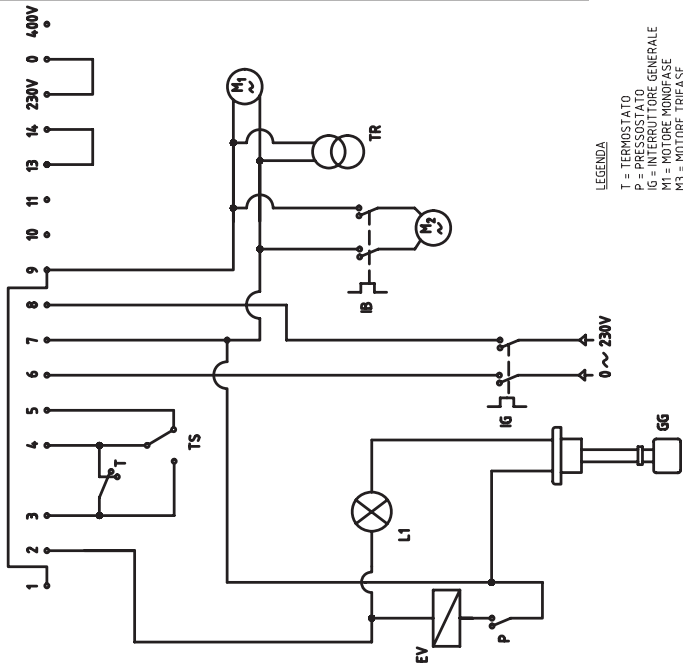
fig. M



SCHEMA IDRICO • WATER DIAGRAM
 • SCHEMA HYDRAULIQUE •
 WASSERUMLAUFSCHEMA • ESQUEMA
 HÍDRICO • WATERSCEMA • ΣΧΕΔΙΟ
 ΥΔΡΕΥΣΗΣ • ESQUEMA HIDRÁULICO
 • VEDENKYTKENTÁKAARIO •
 ГИДРАВЛИЧЕСКАЯ СХЕМА • SHEMA
 VODENOG KRUGA • VODOVODNA
 SHEMA • ВОДНА ДИАГРАМА •
 HIDRAULIKUS KAPCSOLÁSI RAJZ •
 VATTENSCEMA • VANNSKJEMA •
 DIAGRAM WODY • HYDRAUL. SCHEMA



NPX XP 1 Ph

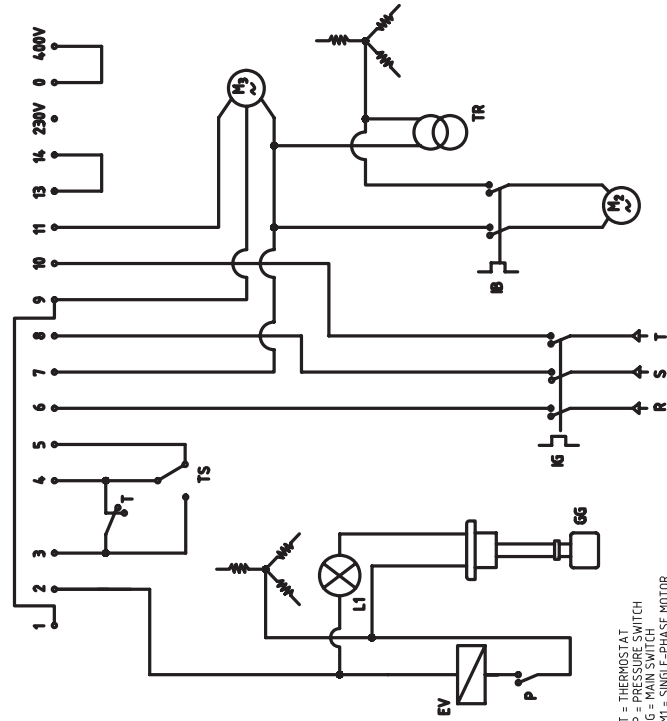


LEGENDA
 T = TERMOSTATO
 P = PRESSOSTATO
 IG = INTERRUOTTORE GENERALE
 M1 = MOTORE MONOFASE
 M3 = MOTORE TRIFASE
 TS = TOTAL-STOP
 EV = ELETTROVALVOLA GASOLIO
 TR = TRASFORMATORE ALLENZIONE
 M2 = MOTORE VENTILATORE
 M3 = MOTORE BRUCIATORE
 GG = CALLEGGANTE GASOLIO
 L1 = SPIA GASOLIO

SE 6.049-03 1 Ph

Легенда
 T – термостат
 P – пресостат
 IG – главен ключ
 M1 – мотор моно-фазен
 M3 – мотор три-фазен
 TS – автоматична стоп система /
 Total stop/
 EV – горивен елекро- клапан
 TR – трансформатор за запалване
 IB – ключ за горелката
 M2 – вентилаторен мотор
 GG – поплавок
 L1 – ниско ниво гориво лампа

NPX XP 3 Ph



- SCHEMA ELETTRICO
 - ELECTRIC DIAGRAM
 - SCHEMA ELECTRIQUE
 - ELEKTROSHEMA
 - ESQUEMA ELÉCTRICO
 - ELEKTRICITEITSHEMA
 - ΗΛΕΚΤΡΙΚΟ ΔΙΑΓΡΑΜΜΑ
 - ESQUEMA ELÉCTRICO
 - SÁHKIKÖKAAVIO

- ЭЛЕКТРОСХЕМА
 - ELEKTRICNA SCHEMA
 - ELEKTRICNA SCHEMA
 - ELEKTRICNA SCHEMA
 - VILLAMOS KAPCSOLÁSIRAJZ
 - VATTENSHEMA
 - ELEKTRISK SKJEMA
 - DIAGRAM ELEKTYCZNY
 - ELEKTRICKÉ SCHEMA

INTRODUZIONE

> UTILIZZO PREVISTO

- L' apparecchio è destinato ad un utilizzo PROFESSIONALE.
- L'apparecchio può essere usato per il lavaggio di superfici in ambienti esterni, ogni qualvolta si richieda l'uso di acqua in pressione per eliminare lo sporco.
- Con opportuni accessori opzionali si possono svolgere lavori di schiumatura, sabbatura e lavaggi con spazzola rotativa da applicare alla pistola.

> DATI TECNICI

(vedi targhetta dati tecnici)

> SIMBOLI



ATTENZIONE! Prestare attenzione per motivi di sicurezza.



IMPORTANTE



BLOCCATO



APERTO



Optional SE PRESENTE



ATTENZIONE: non toccare. Pericolo di scottature causate da superfici calde!

ATTENZIONE: I getti ad alta pressione possono essere pericolosi se usati impropriamente. I getti non devono essere diretti verso le persone, gli animali, verso le apparecchiature elettriche vive oppure verso l'apparec-

chio stesso.



Attenzione: simbolo non inalare

SICUREZZA

> AVVERTENZE GENERALI

- ⚠ **ATTENZIONE:** Apparecchio da utilizzarsi solo all'aperto.
- ⚠ **ATTENZIONE:** non utilizzare apparecchi azionati da motori a combustione in ambienti chiusi a meno che un'adeguata ventilazione sia valutata dalle autorità nazionali del lavoro.
- ⚠ **ATTENZIONE:** assicurarsi che le emissioni di scarico non siano vicine alle prese d'aria.
- ⚠ **ATTENZIONE:** In caso di funzionamento in ambiente chiuso deve essere assicurata sufficiente aerazione e scarico dei gas.
- ⚠ **ATTENZIONE:** Alla fine di ogni lavoro, scollegare sempre il collegamento elettrico e idrico.
- ⚠ **ATTENZIONE:** Non usare l'apparecchio se il cavo elettrico o parti importanti dell'apparecchio risultano danneggiate, es. dispositivi di sicurezza, tubo alta pressione pistola ecc.
- ⚠ **ATTENZIONE:** Questo apparecchio è stato progettato per essere utilizzato con il detergente fornito o prescritto dal costruttore, tipo shampoo detergente neutro a base di tensioattivi biodegradabili anionici. L'impiego di altri detergenti o sostanze chimiche può compromettere la sicurezza dell'apparecchio.
- ⚠ **ATTENZIONE:** Non utilizzare l'apparecchio in prossimità di persone, salvo il caso in cui queste indossino abiti protettivi.
 - b** - durante il lavoro non ammettete la presenza di persone o animali entro un raggio di 5 metri.
 - c** - operate sempre con abbigliamento adeguato per proteggersi contro l'eventuale rimbalzo di materiale asportato dal getto d'acqua ad alta pressione.
 - d** - non toccare la spina elettrica e l'apparecchio con le mani bagnate e a piedi nudi.
 - e** - indossate eventualmente occhiali di protezione e calzature con suola in gomma.
- ⚠ **ATTENZIONE:** Il getto della lancia non deve essere indirizzato verso parti meccaniche contenenti grasso lubrificante: in caso contrario il grasso verrà disciolto e disperso sul terreno. I pneumatici e le valvole d'aria dei pneumatici devono essere lavati mantenendo una distanza minima di **30 cm**; in caso contrario essi potrebbero essere danneggiati dal getto d'acqua alta pressione. Il primo segno di tale danneggiamento è dato dallo sbiadimento del pneumatico. Pneumatici e valvole d'aria dei pneumatici danneggiati sono pericolosi per la

vita.

- ⚠ **ATTENZIONE:** I getti ad alta pressione possono essere pericolosi se usati impropriamente. I getti non devono essere diretti verso le persone, gli animali, verso le apparecchiature elettriche vive oppure verso l'apparecchio stesso.
- ⚠ **ATTENZIONE:** I tubi flessibili, gli accessori e i raccordi per l'alta pressione, sono importanti per la sicurezza dell'apparecchio. Utilizzare solamente tubi flessibili, accessori e raccordi prescritti dal costruttore (è estremamente importante preservare l'integrità di questi componenti evitandone un uso improprio e prevenendoli da pieghe, urti, abrasioni).
- ⚠ **ATTENZIONE:** Apparecchi non dotati di **T.S.** – Total Stop : non devono rimanere in funzione per più di 2 minuti a pistola rilasciata. L'acqua riciclata aumenta notevolmente di temperatura provocando gravi danni alla pompa.
- ⚠ **ATTENZIONE:** Apparecchi dotati di **T.S.** – Total Stop : è buona norma non lasciarli in stand-by per più di 5 minuti.
- ⚠ **ATTENZIONE:** Spegnerne completamente l'apparecchio (interruttore generale in posizione (0)OFF) ogni qualvolta lo si lascia incustodito.
- ⚠ **ATTENZIONE:** Ogni macchina viene collaudata nelle sue condizioni d'uso, per cui è normale che alcune gocce d'acqua rimangano presenti al suo interno.
- ⚠ **ATTENZIONE:** Fare attenzione a non danneggiare il cavo elettrico. Se il cavo di alimentazione è danneggiato deve essere sostituito dal costruttore oppure dal servizio assistenza, oppure da personale qualificato al fine di evitare situazioni di pericolo.
- ⚠ **ATTENZIONE:** Macchina con fluido in pressione. Impugnare la pistola saldamente per prevenire la forza di reazione. Utilizzare solo l'ugello di alta pressione in dotazione alla macchina.
- ⚠ **ATTENZIONE:** Questo apparecchio non è destinato all'utilizzo da parte di persone (bambini compresi) con ridotte capacità fisiche, sensoriali o mentali o mancanza di esperienza e conoscenza, a meno che non abbiano avuto istruzioni per l'uso o la supervisione dell'apparecchio da parte di una persona responsabile della loro sicurezza.
- ⚠ **ATTENZIONE:** I bambini devono essere sorvegliati per assicurarsi che non giochino con l'apparecchio.
- ⚠ **ATTENZIONE:** Non mettere in funzione l'idropulitrice prima di aver srotolato il tubo ad alta pressione.
- ⚠ **ATTENZIONE:** Avvolgere e svolgere il tubo avendo cura di non causare il ribaltamento dell'idropulitrice.
- ⚠ **ATTENZIONE:** Quando si svolge o avvolge il tubo, la macchina deve essere spenta ed il tubo scarico dalla pressione (fuori servizio).
- ⚠ **ATTENZIONE:** Rischio di esplosione. Non spruzzare liquidi infiammabili.
- ⚠ **ATTENZIONE:** Per garantire la sicurezza della macchina, usare solo pezzi di ricambio originali presso il produttore o approvati dal fabbricante.
- ⚠ **ATTENZIONE:** Non dirigere il getto verso se stessi oppure verso altre persone per pulire abiti o scarpe.
- ⚠ **ATTENZIONE:** Non permettere che l'apparecchio venga usato da bambini o da personale non addestrato.
- ⚠ **ATTENZIONE:** L'acqua che è passata attraverso i dispositivi antiriflusso è considerata non potabile.
- ⚠ **ATTENZIONE:** Scollegare l'apparecchio dalla rete elettrica, **staccando la spina dalla presa elettrica**, prima di effettuare qualsiasi intervento di manutenzione e pulizia.
- ⚠ **ATTENZIONE:** I cavi di prolunga non corretti possono essere pericolosi. Se viene utilizzato un cavo di prolunga, assicurarsi che sia adatto per l'uso all'esterno e il collegamento deve restare asciutto e lontano da terra. A tal fine, si consiglia l'utilizzo di un rullo avvolgicavo che mantenga la presa elettrica a una distanza da terra non inferiore a **60 mm**.
- ⚠ **ATTENZIONE:** Se viene utilizzata una prolunga, la spina e la presa dovranno essere impermeabili all'acqua.
- ⚠ **ATTENZIONE:** Durante l'uso di idropultrici ad alta pressione possono formarsi degli aerosol. L'inalazione di aerosol può essere pericolosa per la salute.
- ⚠ **ATTENZIONE:** A seconda dell'applicazione, è possibile utilizzare ugelli schermati per la pulizia ad alta pressione, che ridurranno drasticamente le emissioni di aerosol idrati. Tuttavia, non tutte le applicazioni consentono l'uso di tale dispositivo. Se gli ugelli schermati non sono applicabili per la protezione dagli aerosol, potrebbe essere necessaria una maschera respiratoria di classe FFP 2 o equivalente, a seconda dell'ambiente di pulizia.
- ⚠ **ATTENZIONE:** È assolutamente vietato usare la macchina in ambienti o zone classificate potenzialmente esplosive.
- ⚠ **ATTENZIONE:** durante il funzionamento, non posizionare la macchina in aree con scarsa aerazione e tanto meno coprirla.
- ⚠ **ATTENZIONE:** evitare di usare la macchina sotto

la pioggia e non dirigere il getto verso di essa.

⚠ ATTENZIONE: non utilizzare l'unità su superfici infiammabili.

⚠ ATTENZIONE:

- NON TOCCARE L'APPARECCHIO CON MANI BAGNATE E A PIEDI NUDI
- NON TIRARE IL CAVO DI ALIMENTAZIONE O L'APPARECCHIO STESSO PER STACCARE LA SPINA DALLA PRESA DI CORRENTE
- NEL CASO IN CUI DURANTE IL FUNZIONAMENTO VENGA A MANCARE L'ALIMENTAZIONE DI CORRENTE, PER MOTIVI DI SICUREZZA, SPEGNERE LA MACCHINA (OFF).

> **DISPOSITIVI DI SICUREZZA**

⚠ ATTENZIONE: La pistola è dotata di un fermo di sicurezza. Ogni qualvolta si interrompe l'uso della macchina è importante azionare il fermo di sicurezza per evitare aperture accidentali.

- Dispositivi di sicurezza: pistola dotata di fermo di sicurezza, macchina dotata di protezione da sovraccarichi elettrici (CL. I), pompa dotata di valvola di by pass o dispositivo di arresto.
- Il pulsante di sicurezza della pistola non serve al bloccaggio della leva durante il funzionamento, ma per evitarne aperture accidentali.

⚠ ATTENZIONE: L'apparecchio è dotato di un dispositivo di protezione motore: in caso di intervento del dispositivo attendere qualche minuto o in alternativa scollegare e ricollegare l'apparecchio alla rete elettrica. In caso del ripetersi del problema o della mancata riaccensione, portare l'apparecchio presso il più vicino Centro Assistenza,

> **STABILITÀ**

⚠ ATTENZIONE: La macchina deve essere sempre mantenuta su una base orizzontale, in modo sicuro e stabile.

> **ALIMENTAZIONE IDRICA**

Collegamento idrico



ATTENZIONE (sinbolo): apparecchio non adatto al collegamento alla rete dell'acqua potabile.

L'idropulitrice può essere collegata direttamente alla rete di distribuzione dell'acqua POTABILE solamente se nella tubazione di alimentazione è installato un dispositivo antiriflusso con svuotamento conforme alle normative vigenti.

Assicurarsi che il tubo sia almeno \varnothing 13mm - 1/2 inch e che sia rinforzato.

⚠ ATTENZIONE: L'acqua che è passata attraverso i dispositivi antiriflusso è considerata non potabile.

⚠ IMPORTANTE: Aspirare solamente acqua filtrata o pulita. Il rubinetto di prelievo acqua deve garantire una erogazione pari al doppio della portata massima della pompa.

- Portata minima: 30 l/ min.
- Temperatura massima dell'acqua in ingresso: 40°C
- Pressione massima dell'acqua in ingresso: 1Mpa
- Collocare l'idropulitrice il più vicino possibile alla rete idrica di approvvigionamento.

La non osservanza delle suddette condizioni provoca gravi danni meccanici alla pompa nonché il decadimento della garanzia.

Alimentazione dalla conduttura dell'acqua

- Collegare un tubo flessibile di alimentazione (non compreso nella fornitura) al raccordo per l'acqua dell'apparecchio ed all'alimentazione dell'acqua.
- Aprire il rubinetto.

Alimentazione dell'acqua da un serbatoio aperto

- Svitare il raccordo per l'alimentazione dell'acqua.
- Avvitare il tubo di aspirazione con filtro (non compreso nella fornitura) al raccordo per l'acqua dell'apparecchio.
- Immergere il filtro nel serbatoio.
- Sfiatare l'apparecchio prima dell'uso.
- Svitare il tubo flessibile ad alta pressione dal raccordo dell'alta pressione dell'apparecchio.
- Accendere l'apparecchio e farlo funzionare finché l'acqua esce priva di bolle dal raccordo ad alta pressione.
- Spegner l'apparecchio e riavvitare il tubo flessibile ad alta pressione.

> **ALIMENTAZIONE ELETTRICA**

- Il collegamento elettrico dell'apparecchio deve essere conforme alla norma IEC 60364-1.

Rivolgersi ad un ELETTRICISTA QUALIFICATO per:

- far collegare una spina in ottemperanza alle norme vigenti nel paese in cui viene installata la macchina, qualora il cavo di alimentazione ne sia sprovvisto e l'apparecchio non sia destinato ad essere collegato in modo fisso all'alimentazione elettrica;

⚠ IMPORTANTE Prima di collegare l'apparecchio,

accertarsi che i dati di targa siano rispondenti a quelli della rete elettrica e che la presa sia protetta con un interruttore magnetotermico differenziale "SALVAVITA" con sensibilità di intervento inferiore a 0,03 A - 30ms.

- In casi di incompatibilità tra la presa e la spina dell'apparecchio, fare sostituire la presa con altra di tipo adatto da personale professionalmente qualificato.
- Non utilizzare l'apparecchio in caso di temperatura ambiente inferiore a 0°C, se esso é equipaggiato con cavo in PVC (H VV-F).

⚠ ATTENZIONE: I cavi di prolunga non corretti possono essere pericolosi. Se viene utilizzato un cavo di prolunga, assicurarsi che sia adatto per l'uso all'esterno e il collegamento deve restare asciutto e lontano da terra. A tal fine, si consiglia l'utilizzo di un rullo avvolgicavo che mantenga la presa elettrica a una distanza da terra non inferiore a **60 mm**.

⚠ ATTENZIONE: Se viene utilizzata una prolunga, la spina e la presa dovranno essere impermeabili all'acqua.

Il cavo deve avere le dimensioni indicate nella tabella:

230-240V	400-415V
3G 2,5 mm ²	4G 2,5 mm ²
max 20 m	max 30 m

> **DISPOSIZIONE DELLA CANNA FUMARIA IN LUOGHI CHIUSI**

(vedi fig. **M**)

⚠ ATTENZIONE: In caso di funzionamento in ambiente chiuso deve essere assicurata sufficiente aerazione e scarico dei gas.

Talvolta è necessario utilizzare una canna fumaria per lo scarico dei prodotti della combustione dell'idropulitrice.

Questo problema non esiste se si utilizza la macchina all'aperto, ma se la sua installazione avviene in un luogo chiuso è necessario seguire alcune avvertenze di seguito riportate:

- Lo sviluppo della canna fumaria deve essere sempre in salita, possibilmente verticale e preferibilmente non eccedere i 5 m.
- La canna deve possedere un coperchio a cappello per impedire entrate d'acqua piovana sulla sua parte terminale superiore, senza ovviamente impedire l'uscita dei fumi.
- La sezione A della canna fumaria deve essere tripla di quella di uscita del camino della macchina B ed ad

una distanza di almeno 20 cm.

Si deve poi sottolineare l'importanza dei punti suddetti ai fini di limitare al massimo la caduta di condensa in macchina. L'acqua che si condensa nella canna fumaria e penetra in macchina è altamente corrosiva per caldaia e serpentina. Essa contiene infatti acido solforico e condensa fino alla temperatura di 180° C circa. Si deve cercare di evitare la condensazione, ma in ogni caso la condensa non deve entrare nella macchina.

La non osservanza di queste istruzioni può arrecare danno alla macchina in breve tempo.

SEZIONE CAMINO DI PRESA:

3 volte l'area del camino minimo

Diametro tubazione = 150 mm

SEZIONE CAMINO DI PRESA PER 2 CALDAIE:

6 volte l'area del camino minimo

Diametro tubazione = 225 mm

USO

> **DISIMBALLO**

(vedi fig. **B**)

Togliere i ganci superiori e inferiori che fissano il cartone al pallet. Sfilare la gabbia di cartone, appoggiare due ruote della macchina a terra e sfilare il pallet.

> **DESCRIZIONE DELL'APPARECCHIO**

(vedi fig. **A**)

- ① Interruttore generale (elettropompa)
- ② Regolatore del bruciatore
- ③ Regolatore detergente
- ④ Manometro
- ⑤ Interruttore bruciatore
- ⑥ Spie
- ⑦ Uscita acqua alta pressione
- ⑧ Entrata acqua + filtro
- ⑨ Pistola
- ⑩ Lancia
- ⑪ Tubo alta pressione
- ⑫ Raccordo portagomma
- ⑬ Ugello
- ⑭ Diesel
- ⑮ Serbatoio detergente

SPIE

⑥ Spia : riserva Diesel (OPTIONAL)

⑥A: Spia verde accensione interruttore elettropompa

⑥B: Spia controllo perdite

- lampeggia quando si aziona ripetutamente in breve tempo la leva della pistola oppure quando si verifica una perdita nel circuito alta pressione. Eliminare la perdita, rivolgendosi ad un centro assistenza autorizzato.

- rimane accesa quando si abbandona la macchina in stand-by per un tempo superiore a 20 minuti. Spegner e riaccendere l'interruttore elettropompa.

⑥C: Spia bruciatore

- lampeggia quando il serbatoio gasolio si vuota ed arresta il bruciatore. Fare rifornimento.

- rimane accesa quando si accende il bruciatore.

> INSTALLAZIONE ED AVVIAMENTO**RIFORNIMENTO**

Diesel (vedi fig. **A**)

Indicazioni tipo di gasolio da utilizzare:

Diesel per autotrazione e senza additivi.

Riempire il serbatoio con combustibile indicato sulla targhetta dati tecnici (**Diesel**).

Evitare che il serbatoio si vuoti durante il funzionamento per non danneggiare la pompa del gasolio.

⚠ATTENZIONE: L'uso di combustibili non adeguati può causare pericolo.

Detergente (vedi fig. **A**)

Riempire il serbatoio del **detergente** con prodotti consigliati adatti al tipo di lavaggio da effettuare.

⚠ATTENZIONE: Usare solamente detergenti liquidi, evitare assolutamente prodotti acidi o molto alcalini. Vi consigliamo di usare i nostri prodotti che sono stati studiati appositamente per l'uso con idropultrici.

> INSTALLAZIONE

(fig. **CDEFG**)

- Controllare che l'interruttore generale sia in posizione "OFF"(0) e che il filtro dell'acqua sia inserito nel manicotto di aspirazione della pompa (INLET).

- Avvitare l'innesto rapido a mano, senza l'aiuto di utensili.

- Collegare il tubo di alimentazione dell'acqua all'innesto rapido. Il tubo deve avere un diametro interno di almeno 13 mm (1/2").

- Collegare il tubo alta pressione al manicotto di uscita della pompa (OUTLET). Il raccordo del tubo alta pressione va spinto fino in fondo e poi avvitato a mano senza l'aiuto di utensili.

- Collegare il tubo alta pressione alla pistola

- Aprire completamente il rubinetto dell'acqua. La temperatura dell'acqua deve essere tassativamente inferiore a 40°C.

⚠IMPORTANTE: l'idropulitrice deve funzionare con acqua pulita onde evitare danni all'idropulitrice stessa.

- Sbloccare il fermo di sicurezza della pistola e tenere premuto il grilletto facendo scorrere acqua fino a quando tutta l'aria sarà stata espulsa.

- Inserire la lancia nella pistola.

- Inserire l'ugello nella lancia.

- Inserire la spina nella presa di corrente.

> 1° AVVIAMENTO

Per la prima volta o dopo un periodo di lunga inattività è necessario collegare per alcuni minuti solo il tubo di aspirazione per fare uscire dalla mandata eventuali impurità in modo da non intasare l'ugello della pistola.

> AVVIAMENTO

(vedi fig. **H**)

- Ogni qualvolta si usa l'idropulitrice ad alta pressione si consiglia di impugnare la pistola nella posizione corretta, con una mano sull'impugnatura e l'altra sulla lancia.

- Per avviare la macchina posizionare l'interruttore generale su "ON" e **contemporaneamente**, premere il grilletto della pistola.

> Per lavare ad acqua calda:

(vedi fig. **A**)

- Ruotare la manopola del bruciatore e selezionare la temperatura desiderata.

- Per miscelare detergente o disinfettante al getto d'acqua, aprire il regolatore nella quantità desiderata come indicato nel capitolo "ASPIRAZIONE DEL DETERGENTE".

⚠ATTENZIONE: In caso di funzionamento in ambiente chiuso deve essere assicurata sufficiente aerazione e scarico dei gas.

> Utilizzo con termostato regolato sopra i 100°C.

Quando si lavora con la temperatura superiore ai 100°C, occorre fare queste operazioni:

- La pressione di lavoro non deve superare i 32 bar.
- È possibile regolare la pressione attraverso la manopola montata sul by-pass della pompa.
- Montare l'ugello vapore cod. 3.749.0183 (OPTIONAL, NON FORNITO)"

> ASPIRAZIONE DEL DETERGENTE,

in bassa pressione (se presente)

(vedi fig. **I**)

La testina regolabile permette di selezionare il getto a bassa e alta pressione. La selezione della pressione avviene ruotando la testina regolabile. Per aumentare la pressione ruotare la testina regolabile in senso orario, per diminuire la pressione ruotarla in senso antiorario. L'aspirazione del detergente avviene automaticamente quando la testina regolabile della lancia viene ruotata per il funzionamento a bassa pressione (in senso antiorario).

> ASPIRAZIONE DEL DETERGENTE

in alta pressione (se presente)

(vedi fig. **I**)

La miscelazione del detergente con l'acqua avviene automaticamente al passaggio dell'acqua. La quantità di detergente aspirato dipende dalla quantità impostata sulla manopola regolazione detergente.

⚠ATTENZIONE: Usare solamente detergenti liquidi, evitare assolutamente prodotti acidi o molto alcalini. Vi consigliamo di usare i nostri prodotti che sono stati studiati appositamente per l'uso con idropultrici.



Total Stop 24V (se presente)

Macchine dotate di Total Stop ritardato ed in bassa tensione:

Quando la macchina è in funzione, rilasciando la leva della pistola, dopo circa 15 secondi, il motore si arresta automaticamente, prevenendo l'usura dei componenti durante la fase di by-pass della pompa (motore in stand-by).

Premendo la leva della pistola, il motore riparte au-

tomaticamente.

⚠ATTENZIONE: non lasciare in **stand-by** per più di **5 minuti**.

A fine lavoro portare l'interruttore in posizione "OFF".

⚠IMPORTANTE: A macchina ferma, scaricare sempre il tubo della pressione, premendo la leva della pistola.



Total Stop 24V
(se presente)

Macchine dotate di Total Stop ritardato ed in bassa tensione con spegnimento intelligente:

Quando la macchina è in funzione, rilasciando la leva della pistola, dopo circa 15 secondi, il motore si arresta automaticamente, prevenendo l'usura dei componenti durante la fase di by-pass della pompa (motore in stand-by).

Premendo la leva della pistola, il motore riparte automaticamente.

⚠ATTENZIONE: non lasciare in **stand-by** per più di **5 minuti**.

Nel caso in cui la macchina rimanga in stand-by per un periodo superiore ai 20 minuti, la macchina si spegne automaticamente e completamente: infatti premendo la leva della pistola la macchina NON si mette in funzione.

Per questo se si vuole mettere in funzione la macchina è necessario portare l'interruttore in posizione (0) "OFF" e poi in (I) "ON".

A fine lavoro portare l'interruttore in posizione "OFF".

⚠IMPORTANTE: A macchina ferma, scaricare sempre il tubo della pressione, premendo la leva della pistola.

REGOLATORE DI PRESSIONE:

Se la macchina è dotata di **regolatore di pressione:**

- Con la pressione regolata al minimo il **T.S.** potrebbe non intervenire. Evitare quindi di far funzionare in by-pass la macchina per più di 1 minuto.
- Evitare azionamenti con frequenza elevata della leva della pistola (perché potrebbero causare malfunzionamenti).

Spegnere l'apparecchio

⚠ATTENZIONE: Pericolo di scottature causate da acqua calda! Dopo il funzionamento con acqua

calda o vapore aggiungere acqua fredda e mettere in moto l'apparecchio (pistola aperta) per almeno due minuti, in modo che si possa raffreddare.

- Portare l'interruttore dell'apparecchio su "0/OFF".
- Chiudere l'alimentazione dell'acqua.
- Aprire la pistola a spruzzo.
- Azionare la pompa agendo sull'interruttore dell'apparecchio (per ca. 5 secondi).
- Estrarre la spina di alimentazione dalla presa di corrente.
- Staccare il collegamento acqua.
- Azionare la pistola a spruzzo fino a completa depressurizzazione dell'apparecchio.
- Bloccare la pistola a spruzzo.

Deposito dell'apparecchio

- Innestare la lancia nel supporto del cofano.
- Arrotolare sia il tubo flessibile alta pressione che il cavo elettrico. Depositarli negli appositi supporti.

Apparecchi con avvolgitubo:

- Stendere per il lungo il tubo flessibile alta pressione prima di avvolgerlo.
- Girare la manovella in senso orario (direzione indicata dalla freccia).

Avviso: Evitare strozzature del tubo flessibile alta pressione e del cavo elettrico.


- Conservare l'apparecchio e gli accessori in un luogo asciutto e sicuro, fuori dalla portata dei bambini.
- Proteggere l'apparecchio e gli accessori dal gelo.
- Questo apparecchio può essere conservato solo in ambienti interni.

CURA E MANUTENZIONE

PROGRAMMA MANUTENZIONI PROGRAMMATE

Visita il sito www.lavorservice.com e scarica il piano manutenzioni programmate.

(vedi fig. )

-  **IMPORTANTE:** Prima di effettuare qualsiasi manutenzione alla idropulitrice scaricare la pressione, togliere il collegamento elettrico e idrico.

CONTROLLO LIVELLO OLIO POMPA

Controllare periodicamente il livello dell'olio. Il cambio dell'olio deve essere fatto inizialmente dopo 50 ore di lavoro, successivamente ogni 500 ore. Si consiglia olio SAE 20/30, 15W-40, 20W-40.

CONTROLLO FILTRO ASPIRAZIONE ACQUA

Ispezionare e pulire periodicamente il filtro di aspirazione acqua posto nel raccordo di entrata. È importante per evitare intasamenti e compromettere il buon funzionamento della pompa.

PULIZIA FILTRO GASOLIO

Controllare periodicamente il filtro gasolio se deteriorato o troppo sporco sostituirlo.

DECALCIFICAZIONE

Il trattamento di decalcificazione è da effettuarsi periodicamente con prodotti specifici. La periodicità dipende dalla durezza dell'acqua. In un fusto di acqua di almeno 30 litri versare il prodotto in proporzioni di un litro ogni 15 litri di acqua. Staccare la pistola dal tubo ad alta pressione, immergere l'estremità libera del tubo stesso nel fusto, in modo da formare un circuito chiuso e far aspirare il prodotto dalla idropulitrice per almeno 10 minuti. È consigliabile che l'estremità del tubo di mandata scarichi in un sacchetto di tela o di reticella per evitare di rimettere in circuito il calcare asportato. Quindi ripristinare il collegamento normale e sciacquare abbondantemente con acqua fredda. Si consiglia di far eseguire l'operazione al personale del **Servizio Assistenza Autorizzato** in quando il prodotto decalcificante può provocare usura dei componenti. Per lo smaltimento del decalcificante attenersi alle norme vigenti.

Tanica addolcitivo liquido (Optional - se presente)

Il trattamento di decalcificazione è da effettuarsi periodicamente con prodotti specifici. La periodicità dipende dalla durezza dell'acqua. Si consiglia di far eseguire l'operazione al personale della nostra assistenza in quando il prodotto decalcificante può provocare usura dei componenti. Per lo smaltimento del decalcificante attenersi alle norme vigenti.

- Riempire la tanica dell'addolcitivo con nostri prodotti (in ogni caso non corrosivi) il dosaggio è regolato ad un valore medio, i **Servizi di Assistenza** possono adattare la regolazione alle condizioni locali.

PULIZIA CALDAIA

⚠ATTENZIONE: Per tutte le operazioni di manutenzione della caldaia, della pompa alta pressione e della macchina è necessario rivolgersi a personale professionalmente specializzato o ad un nostro **Servizio Assistenza Autorizzato**.

La pulizia della caldaia deve essere eseguita periodicamente ogni 180 ÷ 200 ore di lavoro procedendo come sottoindicato:

- Smontare la flangia porta ugello e porta elettrodi (testa bruciatore).
- Pulire con aria compressa il filtro ugello e controllare la posizione degli elettrodi.
- Togliere il coperchio della caldaia, pulire il deflettore indi sfilare il coperchio interno a mano.
- Svitare i dadi di bloccaggio della serpentina ed estrarre la serpentina stessa dalla caldaia.
- Con la spazzola di ferro pulire la serpentina.

- Aspirare i residui della caldaia.
- Rimontare il tutto eseguendo le operazioni in senso inverso.

⚠ATTENZIONE: Periodicamente il controllo totale e la regolazione della combustione deve essere eseguita, come prescrive la legge, da personale specializzato, Servizio Assistenza Autorizzato.

SCHEMA ELETTRICO

Vedere illustrazioni, pag. 9.

SCHEMA IDRICO

Vedere illustrazioni, pag. 8.

> RIPARAZIONI - RICAMBI

Per eventuali inconvenienti non menzionati nel presente manuale o rotture della macchina, si prega di interpellare un **Servizio Assistenza Autorizzato** per la relativa riparazione o per l'eventuale sostituzione di parti di ricambio originali. Utilizzare esclusivamente ricambi originali.

> CONDIZIONI DI GARANZIA

Tutti i nostri apparecchi sono stati sottoposti ad accurati collaudi e sono coperti da garanzia da difetti di fabbricazione in conformità alla normativa vigente (minimo 12 mesi). La garanzia decorre dalla data di acquisto. In caso di riparazione dell'idropulitrice o degli accessori nel periodo della garanzia, bisogna allegare una copia della ricevuta.

La garanzia vale solo se: - Si tratta di difetti del materiale o di fabbricazione. - Le istruzioni indicate nel presente manuale sono state seguite attentamente. - Le riparazioni sono state effettuate da riparatori autorizzati. - Siano stati utilizzati accessori originali. - L'idropulitrice non sia stata sottoposta a sovraccarichi quali urti, cadute o gelo. - È stata usata solo acqua pulita. - L'idropulitrice non sia stata oggetto di locazione o in altro modo sia stata oggetto dell'uso commerciale/professionale.

Sono esclusi dalla garanzia: - Le parti soggette a normale usura. - Il tubo ad alta pressione e accessori optional. - I danni accidentali, per trasporto, per incuria o inadeguato trattamento, per uso ed installazione errati od impropri, non conformi alle avvertenze riportate sul libretto di istruzioni. - La garanzia non contempla l'eventuale pulizia degli organi funzionanti.

Una riparazione da garanzia comprende la sostituzione di parti difettose, mentre sono esclusi la spedizione e l'imballaggio. È esclusa la sostituzione dell'apparecchio ed il prolungamento della garanzia a seguito di intervenuto guasto. Il costruttore declina qualsiasi

responsabilità per eventuali danni a persone o cose, causati da cattiva installazione o imperfetto uso dell'apparecchio.

ATTENZIONE! Difetti quali ugelli otturati, macchine bloccate per residui di formazioni di calcare, accessori danneggiati (es. tubo piegato) e/o macchine che non presentano difetti **NON SONO COPERTI DA GARANZIA.**

> SMALTIMENTO



Quale proprietario di un apparecchio elettrico o elettronico, la legge (conformemente alla direttiva UE 2012/19/CE del 27 gennaio 2003 sui rifiuti da apparecchiature elettriche ed elettroniche e alle legislazioni nazionali degli Stati membri UE che hanno messo in atto tale direttiva) le vieta di smaltire questo prodotto o i suoi accessori elettrici / elettronici come rifiuto domestico solido urbano e le impone invece di smaltirlo negli appositi centri di raccolta. È possibile smaltire il prodotto direttamente dal distributore mediante l'acquisto di un prodotto nuovo, equivalente a quello da smaltire. Abbandonando il prodotto nell'ambiente si potrebbero creare gravi danni all'ambiente stesso e alla salute umana. Il simbolo in figura rappresenta il bidone dei rifiuti urbani ed è tassativamente vietato riporre l'apparecchio in questi contenitori. La non ottemperanza alle indicazioni della direttiva 2012/19/CE e ai decreti attuativi dei vari Stati comunitari è sanzionabile amministrativamente.

INCONVENIENTI E RIMEDI

Prima di qualsiasi intervento sulla macchina togliere l'alimentazione elettrica, idrica e scaricare la pressione. Operare sistematicamente per la ricerca dei guasti in base allo schema seguente; se malgrado ciò non si riesce ad eliminare l'inconveniente, si richiama l'intervento del **Servizio Assistenza Autorizzato.**

Inconvenienti	Azionando l'interruttore di accensione la macchina non parte
Cause	- Spina non bene inserita. - Fusibili del quadro di allacciamento bruciati.
Rimedi	- Controllare accuratamente la spina ed il cavo elettrico. - Controllarli e sostituirli.
Inconvenienti	Il motore ronza ma non parte
Cause	- Mancanza di una fase (per modelli trifase). - Tensione bassa. - Pompa alta pressione bloccata.
Rimedi	- Rivolgersi ad un centro di assistenza autorizzato. - Rivolgersi ad un centro di assistenza autorizzato. - Rivolgersi ad un centro di assistenza autorizzato.
Inconvenienti	Il motore si arresta improvvisamente o dopo qualche istante
Cause	- L'interruttore salvamotore è intervenuto a causa della tensione di rete insufficiente.
Rimedi	- Controllare il valore della tensione di rete. - Rivolgersi ad un centro di assistenza autorizzato.
Inconvenienti	A lancia aperta la pressione scende e sale
Cause	- Ugello intasato o deformato - Serpentina caldaia o lancia intasate dal calcare.
Rimedi	- Pulirlo o sostituirlo. - Procedere alla disincrostazione.
Inconvenienti	Eccessive vibrazioni alla mandata
Cause	- Accumulatore di pressione scarico. - Valvole usurate o sporche.
Rimedi	- Controllare la pressione nell'accumulatore. - Controllare e/o sostituire.

Inconvenienti	La pompa gira ma non raggiunge le pressioni prescritte
Cause	- La pompa aspira aria. - Valvole usurate. - Sede valvola di regolazione usurata. - Ugello inadeguato o usurato - Guarnizioni usurate.
Rimedi	- Controllare i condotti d'aspirazione e assicurarsi che siano ben stagni. - Controllare e/o sostituire. - Rivolgersi ad un centro di assistenza autorizzato. - Rivolgersi ad un centro di assistenza autorizzato.
Inconvenienti	Oscillazioni irregolari di pressione
Cause	- Valvole di aspirazione e/o mandata usurate. - Presenza di corpi estranei nelle valvole che ne pregiudicano il funzionamento. - Aspirazione d'aria. - Guarnizioni usurate.
Rimedi	- Controllare e/o sostituire. - Controllare e pulire le valvole - Controllare i condotti di aspirazione. - Controllare e/o sostituire le guarnizioni.
Inconvenienti	Calo di pressione
Cause	- Ugello usurato. - Valvole aspirazione e/o mandata rotte o esaurite. - Corpi estranei nelle valvole che ne pregiudicano il funzionamento. - Sede valvola di regolazione usurata. - Guarnizioni usurate.
Rimedi	- Cambiare ugello. - Controllare e/o sostituire le valvole. - Controllare e pulire le valvole - Controllare e/o sostituire la sede valvola di regolazione. - Sostituire guarnizioni.

Inconvenienti	Rumorosità
Cause	<ul style="list-style-type: none"> - Aspirazione di aria. - Molle valvola di aspirazione e/o mandata rotte o esaurite. - Corpi estranei nelle valvole aspirazione e mandata. - Cuscinetti usurati. - Temperature eccessive del liquido pompato.
Rimedi	<ul style="list-style-type: none"> - Verificare che i condotti di aspirazione siano ben stagni. - Sostituire le molle valvola. - Controllare e pulire le valvole di aspirazione e mandata. - Sostituire i cuscinetti. - Diminuire la temperatura del liquido pompato.
Inconvenienti	Presenza di acqua nell'olio
Cause	<ul style="list-style-type: none"> - Anello di tenuta lato carter usurato. - Alta percentuale di umidità nell'aria. - Guarnizioni completamente usurate.
Rimedi	<ul style="list-style-type: none"> - Controllare e/o sostituire anello di tenuta. - Cambiare l'olio con frequenze doppie rispetto a quelle prescritte. - Sostituire le guarnizioni.
Inconvenienti	Trafilamenti di acqua dagli scarichi fra carter e testata
Cause	<ul style="list-style-type: none"> - Guarnizioni usurate. - Pistone usurato. - O.R. tappo pistone usurato.
Rimedi	<ul style="list-style-type: none"> - Sostituire le guarnizioni. - Sostituire il pistone. - Sostituire O.R. tappo pistone.
Inconvenienti	Trafilamenti di olio dagli scarichi fra testata e carter
Cause	<ul style="list-style-type: none"> - Anelli di tenuta lato carter usurati.
Rimedi	<ul style="list-style-type: none"> - Sostituire anelli di tenuta.
Inconvenienti	Azionando l'interruttore bruciatore non si verifica l'accensione della caldaia

Cause	<ul style="list-style-type: none"> - Mancanza gasolio. - Filtro gasolio intasato. - Pompa gasolio bloccata o bruciata. - Termostato guasto. - Scarica accensione insufficiente o totalmente assente. - Elettrodi non a distanza corretta. - Fusibile bruciato.
Rimedi	<ul style="list-style-type: none"> - Verificare il livello nel serbatoio e controllare la pulizia del tubetto rigido di aspirazione. - Sostituire il filtrino di linea. - Sostituirla. - Sostituirlo. - Rivolgersi ad un centro di assistenza autorizzato. - Controllare il loro posizionamento. - Sostituirlo.
Inconvenienti	Acqua non sufficientemente calda
Cause	<ul style="list-style-type: none"> - Scarso rendimento della caldaia. - Serpentina caldaia intasata dal calcare.
Rimedi	<ul style="list-style-type: none"> - Pulire filtro ugello bruciatore. - Pulire il filtro gasolio. - Verificare pressione pompa gasolio. - Procedere alla disincrostazione.
Inconvenienti	Eccessivo fumo dal camino
Cause	<ul style="list-style-type: none"> - Combustione non corretta. - Combustibile alterato con presenza di impurità o acqua
Rimedi	<ul style="list-style-type: none"> - Pulire il filtro gasolio. - Pulire la caldaia. - Svuotare il serbatoio e pulirlo accuratamente. - Pulire il filtro gasolio.
Inconvenienti	Aspirazione detergente insufficiente
Cause	<ul style="list-style-type: none"> - Detergente esaurito. - Iniettore incrostato. - Serpentina, tubo o lancia intasati.
Rimedi	<ul style="list-style-type: none"> - Riempire la tanica con detergente. - Pulire. - Pulire o procedere alla disincrostazione.

GENERAL INFORMATION

- The appliance is intended for PROFESSIONAL use.
- The appliance can be used for washing surfaces outdoors, whenever pressurised water is required to remove dirt.
- With special optional accessories, it can be used for foaming and sandingblasting, and for washing with a rotary brush for application to the gun.

> TECHNICAL DATA

(see technical data plate)

SYMBOLS



WARNING: It is important to be careful of the following items.



IMPORTANT



LOCKED



OPEN



Optional

IF PRESENT



WARNING: do not touch .
Risk of burns on account of hot surfaces!

WARNING: High pressure jets can be dangerous if subject to misuse. The jet must not be directed at persons, animal, live electrical equipment or the machine itself.



warning symbol : do not inhale

SAFETY PRECAUTIONS

> WARNINGS

- ⚠ **01WARNING:** This appliance is for outdoor use only.
- ⚠ **Warning: do not use combustion engine powered appliances indoors, unless adequate ventilation is assessed by national labour authorities.**
- ⚠ **WARNING: Ensure that any exhaust emissions are not a vicinity of air intakes**
- ⚠ **WARNING:** In case of operation indoors, adequate ventilation and gas venting must be assured.
- ⚠ **WARNING:** Always disconnect the electricity and water supplies on completion of every job.
- ⚠ **WARNING:** Do not use the machine if a supply cord or important parts of the machine are damaged, e.g. safety devices, high pressure hoses, trigger gun.
- ⚠ **WARNING:** This appliance has been designed for use with the detergent provided or the detergent specified by the manufacturer, such as a neutral shampoo based on biodegradable anionic surface active detergents. The use of other detergents or chemicals may put the appliance's safety at risk.
- ⚠ **a WARNING:** Do not use the machine within range of persons unless they wear protective clothing.
 - b** - Do not allow other people or animals within a range of 5m when operating the machine.
 - c** - Always wear suitable protective clothing in order to protect yourself against ricocheting parts.
 - d** - Do not touch the plug and the appliance with wet hands or when barefoot.
 - e** - Wear safety goggles and non-slip rubber footwear.
- ⚠ **WARNING:** Do not direct the nozzle toward mechanical parts containing lubricant grease, as the grease will dissolve and spread over the surrounding ground. Vehicle tyres/tyre valves may only be cleaned from a minimum distance of **30 cm**, otherwise the vehicle tyre/tyre valve could be damaged by the high-pressure jet. The first indication of this is a discoloration of the tyre. Damaged

vehicle tyres/tyre valves can be deadly dangerous.

- ⚠ **WARNING:** High pressure jets can be dangerous if subject to misuse. The jet must not be directed at persons, animal, live electrical equipment or the machine itself.
- ⚠ **WARNING:** High pressure hoses, fittings and couplings are important for the safety of the machine. Use only hoses, fittings and couplings recommended by the manufacturer. (it is extremely important to protect these components against damage by avoiding their improper use and protecting them against bending, knocks and scratches).
- ⚠ **WARNING:** Appliances not equipped with **T.S.** – Total Stop : must not be left in operation for more than 2 minutes with the gun released. The recycled water heats up considerably, seriously damaging the pump.
- ⚠ **WARNING:** Appliances equipped with **T.S.** – Total Stop : these appliances should not be left in standby for more than 5 minutes.
- ⚠ **WARNING:** Switch the appliance off completely (master switch on (0)OFF) whenever it is left unattended.
- ⚠ **WARNING:** Every machine is tested in its operating conditions, so it is normal for a few drops of water to be left inside it.
- ⚠ **WARNING:** Take care not damage the electric cable. If the supply cord is damaged, it must be replaced by the manufacturer, its service agent or similarly qualified persons in order to avoid a hazard
- ⚠ **WARNING:** Appliance with fluid under pressure. Keep a firm hold on the gun and be prepared to take the kickback pressure. Only use the high pressure nozzle provided with the appliance.
- ⚠ **WARNING:** This appliance is not intended for use by persons (including children) with reduced physical, sensory or mental capabilities, or lack of experience and knowledge, unless they have been given supervision or instruction concerning use of the appliance by a person responsible for their safety.
- ⚠ **WARNING:** Children should be supervised to ensure that they do not play with the appliance.
- ⚠ **WARNING:** Never start the high-pressure cleaner without first completely unwinding the high-pressure hose.
- ⚠ **WARNING:** When winding and unwinding the pipe take care not to cause the high-pressure cleaner to overturn.
- ⚠ **WARNING:** Before unwinding or winding the hose, switch the machine off and release the pressure in the hose itself (switching off).
- ⚠ **WARNING:** Risk of explosion — Do not spray flammable liquids.
- ⚠ **WARNING:** To ensure machine safety, use only original spare parts from the manufacturer or approved by the manufacturer.
- ⚠ **WARNING:** Do not direct the jet against yourself or others in order to clean clothes or foot-wear.
- ⚠ **WARNING:** High pressure cleaners shall not be used by children or untrained personnel.
- ⚠ **WARNING:** Water that has flown through backflow preventers is considered to be non-potable.
- ⚠ **WARNING:** the machine shall be disconnected from its power source, by removing the plug from the socket-outlet, during cleaning or maintenance and when replacing spare parts
- ⚠ **WARNING:** Improper extension cables can be dangerous. If an extension cord is used, it must be suitable for outdoor use, and the connection must be kept dry and clear of the ground. It is recommended that this be done using a cable reel that holds the plug at least **60 mm** from the ground.
- ⚠ **WARNING:** If an extension cord is used, the plug and socket must be of watertight construction.
- ⚠ **WARNING:** During the use of high pressure cleaners, aerosols may form. Inhalation of aerosols can be dangerous to health.
- ⚠ **WARNING:** Depending on the application, shielded nozzles can be used for high pressure cleaning, which will drastically reduce the emission of hydrated aerosols. However, not all applications allow the use of such a device. If the armored nozzles are not applicable for aerosol protection, a respiratory mask of class FFP 2 or equivalent may be necessary, depending on the cleaning environment.
- ⚠ **WARNING:** It is absolutely forbidden to use the machine in potentially explosive environments or areas.
- ⚠ **WARNING:** During operation, do not place the machine in areas of poor aeration and

much less cover it.

⚠ WARNING: Avoid using the machine in the rain and do not direct the jet at it.

⚠ WARNING: Do not use the unit on flammable surfaces.

⚠ WARNING:

- NEVER EVER TOUCH THE MACHINE WITH WET HANDS OR BARE FEET.
- NEVER PULL THE POWER SUPPLY CABLE OR MACHINE IN ORDER TO DISCONNECT THE PLUG FROM THE SOCKET.
- IF DURING FUNCTIONING THE POWER SUPPLY RUNS OUT, FOR SAFETY REASONS, TURN THE MACHINE OFF.

> SAFETY DEVICE

⚠ WARNING: the gun is fitted with a safety catch. Whenever use of the machine is interrupted it is important to operate the safety catch to prevent accidental activation of the jet.

- Safety features: gun equipped with safety locking device, appliance equipped with (Class I) overload cutout, pump equipped with by-pass valve or shutdown device.
- The safety button on the gun is not there to lock the lever during operation, but to prevent its accidental operation.

⚠ WARNING: The appliance is equipped with a motor protection device: in case of device intervention, wait some minutes or, in alternative, disconnect and re-connect the product to the electric system. In case this problem repeats again or if the product does not start again, take the product to the nearest After Sales Service Point

> STABILITY

⚠ WARNING: The machine must be always kept on horizontal bases, in a safe and stable way.

> WATER SUPPLY

Water supply collection

Water supply from the water main

- Connect a supply hose (not included) to the water inlet of the unit and to the water supply.
- Open the water supply.



⚠ WARNING: (symbol) machine not suitable for connection to the potable water mains.

The cleaner can only be connected to the water mains if the water mains is separated by a backflow preventer. Make sure that the hose is at least Ø 13mm-1/2 inch and that it is reinforced.

⚠ WARNING: Water that has flown through backflow preventers is considered to be nonpotable.

⚠ IMPORTANT: Only clean or filtered water should be used for intake. The delivery of the water intake tap should be equal to the double of the maximum pump range.

- Minimum delivery rate: 30 l/ min.
- Maximum intake water temperature: 40°C
- Max inlet water pressure: 1Mpa

Place the cleaner as close to the water supply system as possible.

Water supply from an open container

- Unscrew the coupling part for the water inlet.
- Screw the suction hose with filter (not included) onto the water connection of the unit.
- Hang the filter in the container.
- Vent the unit before operation.
- Unscrew the high-pressure line at the high-pressure outlet of the unit.
- Switch on the unit and let it run until water free of bubbles emerges at the high-pressure outlet.
- Switch off the unit and screw on the high-pressure hose again.

Failure to comply with the above conditions causes serious mechanical damage to the pump and the loss of warranty cover.

> ELECTRICITY SUPPLY

- The appliance's electrical connection must comply with the IEC 60364-1 standard. A QUALIFIED ELECTRICIAN must carry out the following:
- If the power supply cable is not available and if the device is not to be connected in a fixed manner to the power supply, fit a plug in compliance with the standard of the country

in which the machine is installed;

IMPORTANT: Before connecting the appliance, make sure that the nameplate data are the same as those of the electrical mains and that the socket is protected by a differential security breaker with tripping sensitivity below 0.03 A - 30 ms.

- If the appliance's plug is not compatible with the socket, have the socket replaced with another of suitable type by professionally qualified staff.

- Never use the appliance in ambient temperatures below 0° C if it is equipped with a PVC (H VV-F) cable.

WARNING: Improper extension cables can be dangerous. If an extension cord is used, it must be suitable for outdoor use, and the connection must be kept dry and clear of the ground. It is recommended that this be done using a cable reel that holds the plug at least 60 mm from the ground.

WARNING: If an extension cord is used, the plug and socket must be of watertight construction.

Information for supply may also be obtained from the plug manufacturer.

230-240V	400-415V
3G 2,5 mm ²	4G 2,5 mm ²
max 20 m	max 30 m

> POSITIONING OF THE CHIMNEY FOR INDOOR APPLICATION

(see fig. **M**)

WARNING: In case of operation indoors, adequate ventilation and gas venting must be assured.

Sometimes a chimney is necessary to remove the exhausts from the pressure cleaner.

This problem hasn't to be faced when the machine operates outdoor, but when it's installed indoor, the following recommendations must be followed:

- The chimney path must be always in ascent, straight vertical if possible, and preferably not exceeding a 5 m length.

- The exit of the chimney must be sheltered to avoid the dripping of rain and to allow the

exhaust flow.

- The chimney section A must be 3 times the outlet chimney of the machine B and at distance of at least 20 cm.

It must be underlined that the above recommendations are extremely important to prevent the condensate from back dripping into the machine. The exhausts contain sulphuric acid, condensating at a temperature of approximately 180° C. The condensation shall be avoided, but in any case the condensate from chimney shall not enter the machine.

The non observance of these recommendations may lead to the damage of the machine.

CHIMNEY SECTION: 3 times the area of chimney

Chimney pipe diameter = 150 mm

CHIMNEY SECTION FOR 2 BOILER: 6 times the area of chimney

Chimney pipe diameter = 225 mm

USAGE

> UNPACKING

(see fig. **B**)

Take out the upper and the lower hooks, which fix the cardboard box to the pallet, take the cardboard box off, put two wheels of the machine on ground and take the pallet off.

> DESCRIPTION OF THE MACHINE

- ① Electropump switch
- ② Regulator burner
- ③ Detergent regulator
- ④ Pressure gauge
- ⑤ Burner switch
- ⑥ Pilot lights (OPTIONAL)
- ⑦ High pressure water outlet
- ⑧ Water inlet + filter
- ⑨ Gun
- ⑩ Lance
- ⑪ High pressure hose
- ⑫ Rubber hose fitting

- 13 Nozzle
- 14 Diesel tank
- 15 Detergent tank

Pilot lights:

- ⑥ Pilot lights: DIESEL shortage (OPTIONAL)
 - ⑥ **A:** Motor pump ON green pilot light
 - ⑥ **B:** Leak pilot light
 - flashes when the pistol lever is repeatedly operated in a short time or when a leak occurs in the high pressure circuit. Remove the leak, referring to an authorized service centre.
 - remains ON when the machine is left in stand-by for over 20 minutes.
- Switch on and off the motor pump switch.
- ⑥ **C:** Burner switch
 - flashes when the gasoil tank is empty; the burner is stopped. Refuel.
 - remains ON when the burner switches on.

> INSTALLATION AND START-UP

(fig. **A**)

FILLING UP WITH FUEL

Information on the type of diesel fuel to be used: Diesel for transport uses and without additives.

Fill the tank with the fuel indicated on the technical data plate (**Diesel**)

Avoid that the tank is empty when the machine is running in order not to damage the fuel pump.

⚠ WARNING: Incorrect fuel shall not used as they as provide hazard.

FILLING UP WITH DETERGENT

the detergent tank with the suggested products, suitable for the kind of washing to be carried out.

⚠ WARNING: Make use only of liquid detergent, do not absolutely use acid or too much alkaline products. We suggest you to make use of our products, which have been studied for the use with washer machines.

> INSTALLATION

(fig. **CDEFG**)

- Check that the master switch is turned to "OFF" and that the water filter is fitted into the pump's inlet pipe.
- Screw the snap connection into place by hand, without the aid of tools.
- Connect the water supply hose to the snap

connection. The hose must have an inside diameter of at least 13 mm (1/2").

- Connect the high pressure hose to the pump's outlet pipe. Press the high pressure hose coupling fully down and then screw into place by hand without the aid of tools.
 - Connect the high pressure hose to the gun.
 - Turn the water tap fully on. The water temperature absolutely must be below 40°C.
- ⚠ IMPORTANT:** The washer machine has to operate with clean water in order to avoid any damages to the washer machine itself.
- Release the gun safety catch and keep the trigger pressed, allowing the water to flow until all the air has been expelled.
 - Fit the lance into the gun.
 - Fit the nozzle into the lance.
 - Connect the plug to the power socket.

> 1ST START-UP

When starting up for the first time or after a long period out of use, connect the intake line only for a few minutes so that any dirt is vented from the delivery outlet

> START-UP

(fig. **H**)

- Whenever using the high-pressure cleaner, users are urged to hold the gun in the correct position, with one hand on the grip and the other on the spray rod.
- To start the machine, press the gun trigger and at the same time turn the master switch to "ON"

> TO WASH WITH HOT WATER

(fig. **A**)

- turn the burner switch and select the desired temperature setting.
- To add detergent or disinfectant to the water jet, open the regulator to the setting for the quantity required as described in the "DETERGENT SUCTION" section.

⚠ WARNING: In case of operation indoors, adequate ventilation and gas venting must be assured.

> THERMOSTAT SET ABOVE 100 °C: USE WARNINGS.

When working with temperatures exceeding 100° C, follow these steps:

- The working pressure must not exceed the limit of 32 bar.
- Through the knob on the bypass valve of the pump, you can adjust the pressure.
- Assemble steam nozzle 3.749.0183 (optional)

> **DETERGENT SUCTION**

at low pressure (if included)

(see fig. **I**)

The adjusting head allow you to select water jet at low and high pressure. The pressure selection is carried out by rotating the adjusting head. To increase the pressure, rotate the adjusting head clockwise, to reduce the pressure rotate it anti-clockwise. The detergent suction is automatic when the adjusting head of the lance is rotate for low pressure operation (anti-clockwise).

> **DETERGENT SUCTION**

at hight pressure (if included)

(see fig. **II**)

When you start the machine, the mixing of the detergent with the water is automatic at the water passage. The quantity of sucked detergent depends on the quantity set with the detergent adjusting knob.

⚠ CAUTION: Make use only of liquid detergent, do not absolutely use acid or too much alkaline products.

We suggest you to make use of our products, which have been studied for the use with washer machines.



Total Stop 24V (if fitted)

Machines equipped with delayed, low-voltage Total Stop:

When the machine is working, by releasing the gun lever, after approximately 15 seconds the motor stops automatically to prevent component wear during the pump by-pass phase (motor in stand-by). By pressing the gun lever the motor starts automatically.

⚠ WARNING: do not leave the stand-by mode active for more than 5 minutes.

At the end of the operation, set the switch to "OFF". Activate hand spray gun until device is pressure less.



Machines equipped with delayed, low-voltage Total Stop with intelligent switch-off:

When the machine is working, by releasing the gun lever, after approximately 15 seconds the motor stops automatically to prevent component wear during the pump by-pass phase (motor in stand-by). By pressing the gun lever the motor starts automatically.

⚠ WARNING: do not leave the stand-by mode active for more than 5 minutes.

If the machine remains in stand-by mode for more than 20 minutes, it switches off automatically and completely: in fact, by pressing the gun lever the machine does NOT start working.

For this reason, if you need to start the machine it is necessary to set the switch to (0) "OFF" and then to (I) "ON".

At the end of the operation, set the switch to "OFF". Activate hand spray gun until device is pressure less.

PRESSURE REGULATOR:

If the appliance is equipped with a **pressure regulator**:

- when the pressure is set to minimum the **T.S.** may not trigger. Therefore, do not allow the appliance to function in by-pass for more than 1 minute.
- do not act on the gun lever too frequently (this may cause a malfunction).

Turn off the appliance

⚠ WARNING:

Danger of scalding by hot water. After the operation with hot water or steam, the device must be operated with openend gun with cold water for at least two minutes.

- Set the appliance switch to "0/OFF".
- Shut off water supply.
- Open the hand spray gun.
- Turn on pump shortly (appr. 5 seconds) with device switch.
- Pull main plug out of socket with dry hands only.
- Remove water connection.

- Activate hand spray gun until device is pressure less.
- Lock the trigger gun.

Storing the Appliance

- Lock in the steel pipe into the holder of the appliance hood.
- Roll up high pressure hose and electrical conduit and hang them into the respective holders.

Device with hose drum:

- Before rolling up, stretch out the high pressure hose.
- Turn the hand crank clockwise (Direction of the arrow).

Note: Do not twist high pressure hose and electrical conduit.


- Store the appliance and the accessories in a dry safe place, out of the reach of children.
- Store the appliance and the accessories in a frost-safe room.
- This appliance must only be stored in interior rooms.

CARE AND MAINTENANCE

(vedi fig. 14)

SCHEDULED MAINTENANCE PLAN

Visit www.lavorservice.com website and download the scheduled maintenance plan.

 **IMPORTANT:** Before doing any work on the cleaner, discharge the pressure and disconnect the electricity and water supplies.

CHECKING THE PUMP OIL LEVEL

Check the oil level periodically. The oil must be changed for the first time after 50 working hours, with subsequent changes every 500 hours. SAE 20/30, 15W-40, 20W-40 oil is recommended.

CHECKING THE WATER INTAKE FILTER

Inspect and clean the water intake filter on the intake union periodically. This is important to prevent fouling which may impair operation of the pump.

CLEANING THE FUEL FILTER

Check the fuel filter periodically and replace if it has

deteriorated or is excessively dirty.

DESCALING


The descaling procedure must be carried out periodically with specific products. The interval depends on the hardness of the water. Pour one litre of product for every 15 litres of water into a drum containing at least 30 litres of water. Disconnect the gun from the high pressure line and place its free end in the drum, in order to form a closed circuit, and draw the solution into the machine for at least 10 minutes. The delivery end of the line should discharge into a canvas or mesh bag so that the scale removed is not returned to the circuit. Then restore the normal connection and rinse with plenty of cold water. This operation should be carried out by our after-sales service, since the descaling product may cause wear of components. Comply with the regulations in force when disposing of the descaling agent.

Liquid softener tank integrated (Optional - if included)

The descaling procedure must be carried out periodically with specific products. The interval depends on the hardness of the water. This operation should be carried out by our after-sales service, since the descaling product may cause wear of components. Comply with the regulations in force when disposing of the descaling agent.

- Fill the softener tank with our products (in all cases, with non corrosive products). The dispensing rate is set at a medium value; the **After Sales Services** will be able to adapt the setting to local conditions.

BOILER CLEANING

 **WARNING:** For all maintenance of the boiler, of the high pressure pump and of the machine, it is necessary to address to qualified personnel or to an authorized assistance center.

The boiler cleaning must be periodically executed every 180 ÷ 200 hours of working proceeding as follows:

- Carefully remove the nozzle holder flange and the electrodes holder (boiler head).
- Clean with compressed air the nozzle filter and check the electrodes position.
- Remove the boiler cap, clean the deflector.
- Manually take away the interior cap.
- Unscrewing the locking nuts and take the boiler coil out.
- Clean the coil by an iron brush.
- Suck the residuums from the boiler.
- Replace every parts doing the operations in the

inverse way.

⚠ WARNING: The general checking and combustion regulation must be periodically executed by specialized personnel as prescribed by the law.

ELECTRIC DIAGRAM

See illustrations, page 9.

WATER DIAGRAM

See illustrations, page 8.

> **REPAIRS - SPARE PARTS**

For any problems not mentioned in this manual, or if the machine breaks down, you are urged to contact an **Authorized After-Sales Service** for the relative repair or for any replacement of components with original spare parts. Use exclusively original replacement parts.

> **WARRANTY CONDITIONS**

All our machines are subjected to strict tests and are covered against manufacturing defects in accordance with applicable regulations (minimum 12 months). The warranty is effective from the date of purchase. If your high pressure washer or accessories are handed in for repair, a copy of the receipt must be enclosed.

Guarantee repairs are being made on the following conditions:

- That defects are attributable to flaws or defects in materials or workmanship. - That the directions of this instruction manual have been thoroughly observed. - That repair has not been carried out or attempted by other than authorized service staff. - That only original accessories have been applied. - That the product has not been exposed to abuse such as knocks, bumps or frost. - That only water without any impurities has been used. - That the high pressure washer has not been used for rental nor used commercially in any other way.

The following are not included in the warranty:

- Parts subject to normal wear. - The high-pressure tube and optional accessories. - Accidental damage, caused by transport, neglect or inadequate treatment, incorrect or improper use and installation failing to comply with the indications in the instruction manual. - The warranty shall not cover any cleaning operations to which the operative components may be subjected.

Repairs under this guarantee include replacement of defective parts, exclusive of packing and postage/courierage. The warranty shall not cover replacement of the machine or extension of the guarantee resulting from a breakdown. The manufacturer declines all responsibility for damage to persons or property caused by bad

installation or incorrect use of the machine.

WARNING! Failures, such as clogged nozzles, valves and mechanism blocked due to limestones, damaged pressure cleaner accessories (like kinked high pressure hose) and/or appliances normally working without any defects ARE NOT COVERED BY THE WARRANTY.

> **DISPOSAL**



As the owner of electrical or electronic equipment, the law (in accordance with the EU Directive 2012/19/EU n waste from electrical and electronic equipment and the national laws of the EU Member States that have implemented this Directive) prohibits you from disposing of this product or its electrical / electronic accessories as municipal solid waste and obliges you to make use of the appropriate waste collection facilities.

The product can be disposed of by returning it to the distributor when a new product is purchased. The new product must be equivalent to that being disposed of.

Disposing of the product in the environment can cause great harm to the environment itself and human health.

The symbol in the figure indicates the urban waste containers and it is strictly prohibited to dispose of the equipment in these containers. Non-compliance with the regulations stipulated in the Directive 2012/19/EU and the decrees implemented in the various EU Member States is administratively punishable.

TROUBLESHOOTING

Before doing any work on the machine, disconnect the electricity and water supplies and discharge the pressure. Proceed systematically to identify Faults following the chart below; if you are still unable to eliminate the problem, call in the **Authorized After-Sales Service**.

Fault	When the main switch is turned on the machine does not start
Cause	- Plug not properly connected. - Connection panel fuses are burnt out.
Repair	- Carefully check the plug and the electric cable. - Check them and replace them.
Fault	The motor hums but does not start
Cause	- A phase is missing (in three phase models). - Lows voltage. - High pressure pump is blocked.
Repair	- Contact an authorised service centre. - Contact an authorised service centre. - Contact an authorised service centre.
Fault	The motor stops suddenly or after a while
Cause	- The motor-protecting switch is on because of insufficient mains voltage.
Repair	- Check the value of the mains voltage. - Contact an authorised service centre.
Fault	When the lance is turned on pressure values decrease and increase
Cause	- The nozzle is either clogged or deformed. - Either boiler coil or lance are clogged with limestone.
Repair	- Either clean it or replace it. - Descaling.
Fault	To much vibrations at the delivery
Cause	- The pressure tank is run down. - The valve are worn out or dirty.
Repair	- Check the pressure in the tank. - Check and/or replace.
Fault	The pump does not reach the fixed pressures
Cause	- The pump sucks air. - The valves are worn out. - The setting valve area is worn out. - The nozzle is unsuitable or worn out. - The seals are worn out.
Repair	- Check the suction pipes. - Check and/or replace. - Contact an authorised service centre. - Contact an authorised service centre.
Fault	Irregular pressure fluctuations

Cause	- The suction and/or delivery valves are worn out. - Presence of foreign matters in the valves, which generate bad functioning. - Air suction. - The seals are worn out.
Re-pair	- Check and/or replace. - Check and clean the replace. - Check the suction pipe. - Check and/or replace the seals.
Fault	Pressure leakage
Cause	- The nozzle is worn out. - The suction and/or delivery valves are broken or down. - Presence of foreign matters in the valves, which generate the valves bad functioning. - The setting valve area is worn out. - The seals are worn out.
Repair	- Replace the nozzle. - Check and/or replace the valves. - Check and clean the valves. - Check and/or replace the setting valve area. - Replace the seals.
Fault	Noisiness
Cause	- Air suction. - The suction and/or delivery valve springs are broken or down. - Foreign matters in the suction and delivery valves. - The bearings are worn out. - Extreme liquid temperature.
Repair	- Check the suction pipes. - Replace the valve springs. - Check and clean the suction and delivery valves. - Replace the bearings. - Reduce the liquid temperature.
Fault	Water is in the oil
Cause	- The O-ring casing is worn out. - High moisture in the air. - The seals are completely worn out.
Repair	- Check and/or replace the O-ring. - Replace the oil with double frequency in respect of the one suggested. - Replace the seals.
Fault	Filtrations of water from the drains between casing and head
Cause	- The seals are worn out. - The piston is worn out. - The O-ring of the piston cap is worn out.

Repair	<ul style="list-style-type: none"> - Replace the seals. - Replace the piston. - Replace the seal.
Fault	Filtrations of oil from the drains between head and casing
Cause	<ul style="list-style-type: none"> - O-ring seals of casing are worn out.
Repair	<ul style="list-style-type: none"> - Replace the seals.
Fault	Turning on the burner switch the boiler does not start
Cause	<ul style="list-style-type: none"> - No fuel. - Fuel filter is clogged. - Fuel pump is either blocked or burnt out. - Damaged thermostat. - Ignition spark insufficient or totally lacking. - The space among the electrodes is not correct. - Burn out fuse.
Repair	<ul style="list-style-type: none"> - Check the level in the tank and check whether the rigid suction pipe is clean. - Replace the line filter. - Replace it. - Replace it. - Contact an authorised service centre. - Check the positioning. - Replace it.
Fault	Water is not hot enough
Cause	<ul style="list-style-type: none"> - Poor boiler performance. - Boiler coil clogged with limestone.
Re-pair	<ul style="list-style-type: none"> - Clean burner nozzle filter. - Clean fuel filter. - Check diesel pump pressure. - Descaling.
Fault	Too much smoke from the chimney
Cause	<ul style="list-style-type: none"> - Combustion is not correct. - Impurities or water in the fuel.
Re-pair	<ul style="list-style-type: none"> - Clean fuel filter. - Clean the boiler. - Empty the tank and clean it carefully. - Clean fuel filter as well.
Fault	Insufficient detergent suction
Cause	<ul style="list-style-type: none"> - No detergent in the tank. - Incrusted injector. - Either coil or tube or lance are clogged.
Re-pair	<ul style="list-style-type: none"> - Fill the detergent tank. - Clean it. - Either cleaning or descaling.

INDICATIONS GÉNÉRALES

> UTILISATION PRÉVUES

- Machine destinée à un usage **PROFESSIONNEL**.
- L'appareil peut être utilisé pour le nettoyage de surfaces dans des milieux extérieurs chaque fois que l'élimination de la saleté requiert de l'eau sous pression.
- Des accessoires appropriés, en option, permettent d'effectuer des travaux d'écumage, de sablage et des lavages à l'aide d'une brosse rotative à appliquer sur la pistolet.

> Données techniques (voir plaque données techniques)

> SYMBOLES



ATTENTION! Redoublez d'attention pour des motifs de sécurité.



IMPORTANT



FERMÉ



OUVERT



Optional

SI INCLUE



ATTENTION: ne pas toucher. Risque de brûlure provoqué par les pièces chaudes de l'installation!

ATTENTION: Les jets haute pression peuvent être dangereux s'ils ne sont pas correctement utilisés. Ne pas les diriger sur des personnes, des animaux,

des appareils électriques branchés ou sur l'appareil lui-même.



AVERTISSEMENT: ne pas inhaler

SECURITÉ

> AVERTISSEMENTS

ATTENTION: Appareil ne devant être utilisé qu'en plein air.

ATTENTION: Ne pas utiliser des machines avec moteur à combustion dans des espaces fermés, sauf si les autorités nationales des accidents du travail ont établi que la ventilation est appropriée.

ATTENTION: Vérifier que les sorties des gaz d'échappement ne se trouvent pas à proximité des entrées d'air.

ATTENTION: En cas de fonctionnement dans un local fermé, une aération suffisante et l'évacuation du gaz d'échappement doivent être prévues.

ATTENTION: Toujours débrancher, à la fin de chaque utilisation, l'alimentation électrique ainsi que le raccordement au réseau de distribution d'eau.

ATTENTION: Ne pas utiliser l'appareil si le câble électrique ou des parties importantes de l'appareil même sont détériorés (ex.: dispositifs de sécurité, tube haute pression, pistolet, etc.).

ATTENTION: Cet appareil a été conçu pour être utilisé avec le détergent fourni ou préconisé par le fabricant, type shampoing neutre à base de tensioactifs biodégradables non ioniques. Le recours à d'autres détergents ou d'autres substances chimiques peut compromettre la sécurité de l'appareil.

a ATTENTION: Avant d'utiliser l'appareil s'assurer que toute personne se trouvant près de celui-ci portent des vêtements de protection, dans le cas contraire ne pas l'utiliser.

b - pendant l'utilisation, éloigner toute personne ou animal situé dans un rayon de 5 m.

c - travailler toujours avec des vêtements appropriés pour se protéger contre le rebond possible de matériau soulevé par le jet d'eau haute pression.

d - Ne touchez pas la fiche électrique et cet appareil avec les mains mouillées et les pieds nus.

e - Porter des lunettes de protection et des chaussures avec semelles en caoutchouc.

ATTENTION: Le jet de la lance ne doit pas être dirigé vers les parties mécaniques contenant de la graisse lubrifiante: dans

le cas contraire la graisse sera dissoute et répandue sur le terrain. Les pneus et valves de gonflage ne doivent être nettoyés qu'en maintenant le jet à une distance de **30 cm** minimum, sinon le pneu/la valve risque d'être endommagé(e) par le jet haute pression. Le premier symptôme est la décoloration des pneus. Tout pneu/toute valve de gonflage détérioré(e) représente un danger de mort.

⚠ ATTENTION: Les jets haute pression peuvent être dangereux s'ils ne sont pas correctement utilisés. Ne pas les diriger sur des personnes, des animaux, des appareils électriques branchés ou sur l'appareil lui-même

⚠ ATTENTION: Les tubes flexibles, les accessoires et les raccords haute pression sont importants pour la sécurité de l'appareil. N'utiliser que des tubes flexibles, des accessoires et des raccords prescrits par le constructeur (il est extrêmement important de conserver ces composants intacts en évitant qu'ils ne soient utilisés de façon impropre et en les protégeant contre les plis, les chocs et les abrasions).

⚠ ATTENTION: Appareils n'étant pas dotés de **T.S.** – Système d'Arrêt Automatique: ils ne doivent pas continuer de fonctionner plus de 2 minutes après que le pistolet a été relâché. L'eau recyclée augmente énormément sa température détériorant gravement la pompe.

⚠ ATTENTION: Appareils dotés de **T.S.** – Système d'Arrêt Automatique: il est bon de ne pas les laisser en état d'attente pendant plus de 5 minutes.

⚠ ATTENTION: Éteindre complètement l'appareil (interrupteur général sur (0)OFF) chaque fois qu'il est laissé sans surveillance.

⚠ ATTENTION: Chaque machine est essayée dans ses conditions d'utilisation, il est donc normal que quelques gouttes d'eau soient présentes à l'intérieur.

⚠ ATTENTION: Faire attention à ne pas endommager le câble électrique. Si le câble d'alimentation est endommagé, il doit être remplacé par le fabricant, son service après vente ou une personne de qualification similaire afin d'éviter un danger.

⚠ ATTENTION: Appareil avec fluide sous pression. Saisissez fermement le pistolet afin de prévenir à force de réaction. Utilisez seule-

ment la buse de haute pression faisant partie de l'équipement en dotation de l'appareil.

⚠ ATTENTION: Cet appareil n'est pas prévu pour être utilisé par des personnes (enfants compris) avec des capacités physiques, sensorielles ou mentales réduites, ou ayant un manque d'expérience et de connaissances sauf si elles ont été formées et sont encadrées par une personne responsable de leur sécurité pour l'utilisation de cet appareil.

⚠ ATTENTION: Les enfants doivent être surveillés afin de s'assurer qu'ils ne jouent pas avec l'appareil.

⚠ ATTENTION: Ne jamais mettre en marche le nettoyeur haute pression avant d'avoir complètement déroulé le tuyau pour haute pression.

⚠ ATTENTION: Enrouler et dérouler le tuyau en faisant attention à ne pas renverser le nettoyeur hydrique sous pression.

⚠ ATTENTION: En cas d'enroulement ou de déroulement du tuyau, la machine doit être à l'arrêt et le tuyau vide de pression (Fin de l'utilisation).

⚠ ATTENTION: Risque d'explosion. Ne vaporiser pas de liquides inflammables.

⚠ ATTENTION: Afin d'assurer la sécurité de l'appareil, utiliser uniquement des pièces détachées d'origine ou agréées par le fabricant.

⚠ ATTENTION: Ne pas adresser le jet de l'appareil vers l'utilisateur même ou vers des autres personnes pour nettoyer vêtements ou chaussures

⚠ ATTENTION: Ne pas permettre à des enfants ou à du personnel non formé d'utiliser l'appareil.

⚠ ATTENTION: L'eau qui passe par les dispositifs anti-refoulement est considérée eau non potable.

⚠ ATTENTION: débrancher toujours l'appareil de l'alimentation électrique, en enlevant la fiche de la prise électrique, avant d'effectuer chaque types de maintenance et de nettoyage.

⚠ ATTENTION: Des câbles de rallonge inadaptés peuvent présenter une source de danger. Si un câble de rallonge est utilisé, il devra convenir pour une utilisation en plein air, et le raccordement doit être gardé au sec et ne doit pas reposer à terre. Il est recommandé de le faire à l'aide d'un dévidoir de câble qui maintient la prise de courant à au moins 60 mm au-dessus du sol.

⚠ **ATTENTION:** en cas d'utilisation d'une rallonge, la fiche et la prise devront être imperméables à l'eau.

⚠ **ATTENTION:** En cas d'utilisation de nettoyeurs à haute pression, des aérosols peuvent se former. L'inhalation d'aérosols peut être dangereuse pour la santé.

⚠ **ATTENTION:** Pour se protéger des aérosols, un masque respiratoire de classe FFP 2 ou équivalent peut être nécessaire, en fonction de l'environnement de nettoyage.

⚠ **ATTENTION:** Il est absolument interdit d'utiliser la machine à des endroits ou dans des zones classées comme potentiellement explosives.

⚠ **ATTENTION:** Ne pas couvrir l'appareil en fonctionnement et ne pas le placer à un endroit mal ventilé.

⚠ **ATTENTION:** Ne pas utiliser l'appareil sous la pluie et ne pas diriger le jet sur celui-ci.

⚠ **ATTENTION:** Ne pas utiliser l'appareil sur des surfaces inflammables.

⚠ **ATTENTION:** - NE PAS TOUCHER L'APPAREIL AVEC LES MAINS MOUILLEES ET LES PIEDS NUS.

- NE PAS TIRER LE CABLE D'ALIMENTATION OU LE NETTOYEUR POUR DEBRANCHER LA FICHE DE LA PRISE DE COURANT.

- SI DURANT LE FONCTIONNEMENT, IL DEVAIT Y AVOIR UNE COUPURE DE COURANT, ETEINDRE LA MACHINE (OFF) POUR DES RAISONS DE SECURITE.

> **DISPOSITIFS DE SÉCURITÉ:**

⚠ **ATTENTION:** Le pistolet est doté d'un arrêt de sécurité. À chaque interruption de l'utilisation de la machine, il est important d'actionner l'arrêt de sécurité pour éviter toute ouverture accidentelle.

- Dispositifs de sécurité: pistolet dotée d'un cran de sécurité, appareil équipé d'une protection contre les surcharges électriques (classe I), pompe équipée d'une soupape de dérivation ou d'un dispositif d'arrêt.

- Le bouton de sécurité du pistolet ne sert pas à bloquer le levier durant le fonctionnement mais à en éviter toute ouverture accidentelle.

⚠ **ATTENTION:** L'appareil est équipé avec un dispositif de protection moteur: en cas d'intervention du dispositif attendre quelques

minutes ou déconnecter et raccorder l'appareil au réseau électrique. En cas de répétition du problème ou de manque de redémarrage, svp amener l'appareil au Service Apres Vente le plus proche.

> **STABILITÉ**

⚠ **ATTENTION:** L'appareil doit être toujours maintenu en position horizontale, de façon sûre et ferme

> **ALIMENTATION EN EAU**

Branchement hydrique



ATTENTION (symbol): l'appareil n'est pas indiqué pour la connection au réseau de l'eau potable.

Le nettoyeur ne peut être raccordé directement au réseau public de distribution de l'eau potable que si, dans la tuyauterie d'alimentation, se trouve un dispositif antireflux avec vidange conforme aux normes en vigueur.

S'assurer que le tuyau ait un diamètre d'au moins 13 mm et qu'il soit renforcé.

⚠ **ATTENTION:** L'eau qui passe par les dispositifs anti-refoulement est considérée eau non potable.

☞ Aspirer uniquement de l'eau filtrée ou propre. Le robinet de prélèvement de l'eau doit garantir une arrivée correspondant au double du débit de la pompe.

- Débit minimal: 30 l/ min.
- Température maximale de l'eau à l'entrée: 40°C
- Pression maximale de l'entrée d'eau: 1Mpa
- Placer le nettoyeur le plus près possible du réseau d'alimentation en eau.

Le non-respect des conditions susmentionnées provoque non seulement de graves détériorations mécaniques à la pompe mais aussi la déchéance de la garantie.

Alimentation en eau par un robinet

- A la prise d'eau de l'appareil, raccordez un flexible d'alimentation (non livré d'origine) et connectez-le à la source d'eau.
- Ouvrez le robinet d'eau.

Alimentation en eau à partir d'un récipient ouvert


- Dévissez le raccord d'arrivée d'eau.
- Raccordez le flexible d'aspiration à filtre (non livré d'origine) à la prise d'arrivée d'eau équipant l'appareil.
- Nettoyer le filtre dans place dans la prise du tuyau (si présente)
- Plongez le filtre dans le récipient et accrochez-le.
- Avant d'utiliser l'appareil, dégazez-le.
- De la prise haute pression de l'appareil, dévissez la conduite haute pression.
- Allumez l'appareil et laissez-le marcher jusqu'à ce que l'eau sorte sans bulles par la prise haute pression.
- Eteignez l'appareil puis revissez le flexible haute pression.

> ALIMENTATION ÉLECTRIQUE

- Le branchement électrique de l'appareil doit être conforme à la norme IEC 60364-1.

S'adresser à un ÉLECTRICIEN QUALIFIÉ pour :

- aire relier une fiche conformément aux normes en vigueur dans le pays où la machine est installée si le câble d'alimentation en est dépourvu et que l'appareil n'est pas destiné à être branché de façon fixe à l'alimentation électrique.

 Avant de brancher l'appareil, s'assurer que les données de la plaque correspondent aux données du réseau électrique et que la prise est protégée par un interrupteur magnétothermique différentiel "disjoncteur" ayant une sensibilité d'intervention inférieure à 0,03 A – 30 ms.

- En cas d'incompatibilité entre la prise et la fiche de l'appareil, remplacer la prise par une autre de même type. Cette opération doit être effectuée par du personnel professionnellement qualifié.

- Ne pas utiliser l'appareil en cas de température ambiante inférieure à 0°C, si celui-ci est doté d'un câble en PVC (H VV-F).

⚠ ATTENTION: Des câbles de rallonge inadaptés peuvent présenter une source de danger. Si un câble de rallonge est utilisé, il devra convenir pour une utilisation en plein air, et le raccordement doit être gardé au sec et ne doit pas reposer à terre. Il est recommandé de le faire à l'aide d'un dévidoir de câble qui maintient la prise de courant à au moins 60 mm au-dessus du sol.

⚠ ATTENTION: En cas d'utilisation d'une ral-

longe, la fiche et la prise devront être imperméables à l'eau.

Le câble doit présenter les dimensions indiquées dans le tableau ci-dessous.

230-240V	400-415V
3G 2,5 mm ²	4G 2,5 mm ²
max 20 m	max 30 m

> MISE EN PLACE DE LA MACHINE DANS UN ENDROIT FERME

(voir fig. M)

⚠ ATTENTION: En cas de fonctionnement dans un local fermé, une aération suffisante et l'évacuation du gaz d'échappement doivent être prévues.

Dans ce cas il faut se tenir aux instructions suivantes:

- Installer le conduit de fumées pour évacuer les produits de combustion de la nettoyeur hydrique.
- La section du conduit de fumée A doit être trois fois la section de sortie de la cheminée de la machine B et à une distance d'au moins 20 cm.
- La structure du conduit des fumées doit absolument monter, si possible en vertical, et être inférieure à 5m.
- Le conduit doit être pourvu d'un couvercle ou d'un chapeau pour empêcher les infiltrations d'eau pluviale, tout en permettant la sortie des fumées.

Il faut aussi suivre ces conseils afin de limiter au maximum la chute de condensation dans la machine.

L'eau qui se condense sur le conduit des fumées et qui s'infiltré dans la machine est extrêmement corrosive pour la chaudière et pour le serpent. Le refroidissement des fumées en sortie de la chaudière, en diminuant jusqu'à des valeurs inférieures à 180° C, cause la condensation qui contient de l'acide sulfurique, très corrosif pour les parties de la machine où il va s'infiltrer.

Ne pas suivre ces indications rendrait la machine inutilisable à brève échéance.

SECTION CHEMINÉE: 3 fois la surface de la cheminée

Diamètre de la canalisation = 150 mm

SECTION CHEMINÉE POUR 2 CHAUDIÈRE: 6 fois la surface de la cheminée

Diamètre de la canalisation = 225 mm

UTILISATION

> **DEBALLAGE**

(voir fig. **E**)

Enlever les crochets supérieurs et inférieurs qui fixent le carton à la palette, enlever l'emballage de carton, poser deux roues de la machine sur le sol et dégager la palette

> **DESCRIPTION DU L'APPAREIL**

(voir fig. **A**)

①	Interrupteur électropompe
②	Régulateur brûleur
③	Régulateur détergent
④	Manomètre
⑤	Interrupteur brûleur
⑥	Voyants (OPTIONNELLE)
⑦	Sortie eau haute pression
⑧	Entrée d'eau avec filtre
⑨	Pistolet
⑩	Lance
⑪	Flexible H.P.
⑫	Raccord porte-joint
⑬	Buse
⑭	Réservoir gasoil (Diesel)
⑮	Réservoir du détergent

Voyants

- ⑥ Voyant: gasoil (Diesel) (OPTIONNELLE)
- ⑥A: Voyant vert d'allumage interrupteur électropompe
- ⑥B: Voyant de contrôle fuites
 - clignote quand le levier du pistolet est actionné plusieurs fois de suite dans de brefs délais ou quand une fuite dans le circuit à haute pression se produit. Éliminer la fuite en s'adressant à un centre d'assistance autorisé.
 - reste allumé quand la machine est laissée en stand-by pour une durée supérieure à 20 minutes.

Éteindre et rallumer l'interrupteur de l'électropompe.

- ⑥C: Voyant brûleur
 - clignote quand le réservoir gasoil se vide et arrête le brûleur.
- Procéder au remplissage.
- Reste allumé quand le brûleur est mis en marche.

> **INSTALLATION ET MISE EN MARCHÉ**

(voir fig. **A**)

RAVITAILLEMENT DU COMBUSTIBLE

Indications du type de gazole à utiliser :

Fioul routier sans additifs. Le réservoir doit être rempli avec du combustible conforme à celui indiqué sur la plaquette d'identification de la machine (**Diesel**). Éviter que le réservoir se vide durant le fonctionnement afin de ne pas endommager la pompe à gasoil.

⚠ ATTENTION: L'utilisation de combustibles non appropriés peut endommager l'appareil.

RAVITAILLEMENT DU DÉTERGENT

Remplir le réservoir du détergent avec des produits conseillés adaptés au type de lavage à effectuer.

⚠ ATTENTION: Utiliser seulement des détergents liquides, éviter absolument les produits acides ou très alcalins. Nous vous conseillons d'utiliser seulement nos produits qui ont été étudiés exprès pour ce nettoyeur.

> **INSTALLATION**

(fig. **C D E F G**)

- Contrôler que l'interrupteur général est sur " OFF "(0) et que le filtre d'eau est introduit dans le manche d'aspiration de la pompe (INLET).
- Visser le raccord rapide manuellement, sans utiliser d'outils.
- Accoupler le tuyau d'alimentation de l'eau et le raccord rapide. Le tuyau doit présenter un diamètre interne d'au moins 13 mm (1/2").
- Raccorder le tube haute pression au manchon de sortie de la pompe (OUTLET). Le raccord du tube haute pression doit être introduit jusqu'au fond et vissé manuellement sans utiliser d'outils.
- Raccorder le tube haute pression au pistolet.
- Ouvrir à fond le robinet d'eau. La température de l'eau doit être absolument inférieure

à 40°C.

IMPORTANT: Pour éviter d'abîmer le nettoyeur, utiliser seulement de l'eau propre.

- Débloquer l'arrêt de sécurité du pistolet et appuyer sur la gâchette en faisant couler l'eau jusqu'à ce que l'air soit totalement expulsé.
- Introduire la lance dans le pistolet.
- Introduire la buse dans la lance.
- Introduire la fiche dans la prise de courant.

> MISE EN MARCHÉ 1^{ER} DEMARRAGE

Pour la première mise en marche et/ou après une inactivité prolongée, raccorder uniquement le flexible d'arrivée pendant quelques minutes de façon à évacuer les éventuelles saletés.

> DEMARRAGE

(fig. **H**)

- Lorsque le nettoyeur est utilisé à haute pression, il est conseillé d'empoigner le pistolet correctement, une main posée sur le nettoyeur et l'autre sur la lance
- Pour faire démarrer la machine, appuyer sur la gâchette du pistolet tout en positionnant l'interrupteur général sur "ON" (I)

Pour laver à l'eau chaude.

(fig. **A**) tourner l'interrupteur du brûleur et sélectionner la température désirée.

(fig. **A**) Pour mélanger le détergent ou le désinfectant au jet d'eau, ouvrir le régulateur de manière à permettre le passage du produit ou de l'eau, comme indiqué au paragraphe "ASPIRATION DU DETERGENT".

ATTENTION: En cas de fonctionnement dans un local fermé, une aération suffisante et l'évacuation du gaz d'échappement doivent être prévues.

> Utilisation avec le thermostat réglé à plus de 100°C.

Quand la température d'utilisation dépasse 100°C, respecter les indications ci-dessous :

- La pression de travail ne doit pas dépasser la limite de 32 bar.
- On peut ajuster la pression avec le bouton de réglage du bypass de la pompe.
- Monter la buse vapeur 3.749.0183 (optionnelle, pas fournie).

> ASPIRATION DU DETERGENT

(fig. **I**) à basse pression (Optional)

La sélection haute-basse pression doit être effectuée après avoir relâché la poignée du pistolet. La tête réglable permet de sélectionner le jet à basse et haute pression. La sélection de la pression se fait en tournant la tête réglable. Pour augmenter la pression, tourner la tête réglable dans le sens des aiguilles d'une montre pour la diminuer tourner la tête réglable dans le sens contraire des aiguilles d'une montre. L'aspiration du détergent se fait automatiquement lorsque la tête réglable de la lance est tournée pour le fonctionnement à basse pression (dans le sens contraire des aiguilles d'une montre).

> ASPIRATION DU DETERGENT

(fig. **I**) à haute-basse (Optional)

Le mélange du détergent et de l'eau se fait automatiquement au passage de l'eau. La quantité de détergent aspiré dépend de la quantité affichée sur la poignée de réglage détergent.

ATTENTION: utiliser exclusivement des détergents liquides, éviter absolument les produits acides et/ou très alcalins. Il est vivement conseillé d'utiliser nos produits, spécialement conçus pour les nettoyeurs.

T.S.

Total Stop **24V** (si incluse)

Machines équipées d'Arrêt Total retardé et à faible tension :

Avec la machine en marche, en relâchant le levier du pistolet au bout de 15 secondes le moteur s'arrête automatiquement pour prévenir l'usure des composants pendant la phase de by-pass de la pompe (moteur en stand-by).

En appuyant sur le levier du pistolet, le moteur redémarre automatiquement.

ATTENTION: ne pas laisser en état de stand-by pendant plus de 5 minutes.

Une fois le travail terminé, mettre l'interrupteur dans la position de « OFF ».

Actionner la poignée-pistolet jusqu'à ce que l'appareil soit hors pression.

T.S.

Total Stop **24V** (si incluse)

Avec la machine en marche, en relâchant le levier du pistolet au bout de 15 secondes le moteur s'arrête automatiquement pour prévenir l'usure des composants pendant la phase de by-pass de la pompe (moteur en stand-by).

En appuyant sur le levier du pistolet, le moteur redémarre automatiquement.

Attention : ne pas laisser en état de stand-by pendant plus de 5 minutes.

Au cas où la machine resterait en stand-by pendant une période supérieure à 20 minutes, elle s'éteint automatiquement et complètement : en effet en appuyant sur le levier du pistolet la machine NE se met pas en marche.

Par conséquent pour démarrer la machine, il faut mettre l'interrupteur en position (0) « OFF » et ensuite en (I) « ON ». Machines équipées d'Arrêt Total retardé et à faible tension avec extinction intelligente.

Une fois le travail terminé, mettre l'interrupteur dans la position de « OFF ».

Actionner la poignée-pistolet jusqu'à ce que l'appareil soit hors pression.

RÉGULATEUR DE PRESSION:

Si lorsque l'appareil est équipé d'un **régulateur de pression**:

- Si la pression est réglée au minimum, l'**T.S.** pourrait ne pas se déclencher. Éviter donc de faire fonctionner l'appareil en by-pass pendant plus d'1 minute.
- Éviter d'actionner trop fréquemment le levier du pistolet (ce qui pourrait provoquer des dysfonctionnements).

Mise hors service de l'appareil

ATTENTION: Risque de brûlure provoquée par l'eau chaude ! Après l'utilisation de l'appareil avec de l'eau chaude ou de la vapeur, ce dernier doit être actionné, pistolet ouvert, au minimum deux minutes avec de l'eau froide afin de le faire refroidir.

- Positionner l'interrupteur sur '0/OFF'.
- Couper l'alimentation en eau.
- Ouvrir le pistolet manuel.
- Actionner la pompe un court moment (environ 5 secondes) au moyen de l'interrupteur principal.
- En veillant à avoir les mains bien sèches, débrancher la fiche secteur.

- Déconnecter l'arrivée d'eau.
- Actionner la poignée-pistolet jusqu'à ce que l'appareil soit hors pression.
- Sécuriser la poignée-pistolet.

Ranger l'appareil

- Enclencher la lance dans le dispositif de fixation situé sur le capot de l'appareil.
- Enrouler le flexible haute pression et le câble électrique et les placer dans les dispositifs de fixation prévus à cet effet.

Appareil doté d'un dévidoir :

- Avant d'enrouler le flexible haute pression, veiller à le placer de manière tendue.
- Tourner la manivelle dans le sens des aiguilles d'une montre (sens de la flèche).

Remarque : Ne pas plier le flexible haute pression ni le câble électrique.

- Garder l'appareil et les accessoires dans un endroit sec et sûr, hors des enfants.
- Stocker l'appareil dans un lieu à l'abri du gel.
- Cet appareil doit uniquement être entreposé en intérieur.

ENTRETIEN ET MAINTENANCE

PLAN D'ENTRETIEN PROGRAMMÉ

Visitez le site www.lavorservice.com et téléchargez le plan d'entretien programmé

(fig. **L**)

IMPORTANT: Avant une opération de maintenance sur le nettoyeur, il faut préalablement vidanger la pression et déconnecter l'arrivée d'eau et d'électricité.

CONTROLE DU NIVEAU D'HUILE DANS LA POMPE

Contrôler périodiquement le niveau d'huile. La vidange doit se faire d'abord après les premières 50 heures de travail puis après 500 heures. Nous conseillons d'utiliser l'huile SAE 20/30, 15W-40, 20W-40.

CONTROLE DU FILTRE D'ASPIRATION DE L'EAU

Contrôler et nettoyer périodiquement le filtre d'arrivée d'eau (fig. 11) situé dans le raccord d'arrivée de manière à prévenir un engorgement qui pourrait endommager la pompe.

NETTOYAGE DU FILTRE GAZ-OIL

Contrôler périodiquement le filtre de gaz-oil; en cas d'usure, de dommages ou de saleté trop importante, le remplacer.

> DETARTRAGE DU NETTOYEUR

Le détartrage doit être fait périodiquement avec des produits spécifiques. La périodicité dépend de la dureté de l'eau. Dans un récipient d'eau de 30 litres minimum, verser le produit en comptant un litre de produit pour 15 litres d'eau. Déboîter le pistolet du flexible haute pression, plonger l'extrémité libre du flexible dans le récipient de manière à former un circuit fermé puis faire aspirer le produit par le nettoyeur pendant 10 minutes au moins. Il est conseillé que l'extrémité du flexible de refoulement puisse s'évacuer dans un sachet en toile ou un filet de façon à éviter de remettre en circuit le tartre éliminé. Ensuite rétablir le raccordement normal et rincer abondamment avec de l'eau froide. Cette opération doit être de préférence effectuée par l'un de nos techniciens car le produit anti-tartre peut provoquer l'usure des composants. Pour l'élimination du détartrant, respecter les normes en vigueur en matière de traitement des déchets.

> DETARTRAGE DU NETTOYEUR (FIG. 5)

Le détartrage doit être fait périodiquement avec des produits spécifiques. La périodicité dépend de la dureté de l'eau. Cette opération doit être de préférence effectuée par l'un de nos techniciens car le produit anti-tartre peut provoquer l'usure des composants. Pour l'élimination du détartrant, respecter les normes en vigueur en matière de traitement des déchets.

- **Bidon d'adoucissant (optionnelle, pas fournie)**

Remplir le bidon de l'adoucissant en utilisant nos produits (non corrosifs); le dosage est réglé à une valeur moyenne. Les services d'Assistance peuvent adapter le réglage aux conditions locales.

> NETTOYAGE CHAUDIERE

⚠ ATTENTION: Pour toute opération d'entretien de la chaudière, de la pompe haute pression ou de la machine, il faut s'adresser à un personnel professionnellement spécialisé ou à un de nos centres de Service Après-Vente autorisé.

- Le nettoyage de la chaudière doit être effectué péri-

diquement toutes les 180 ÷ 200 heures de travail en procédant comme suit:

- Démontez le collet porte gicleur et porte-électrodes (tête brûleurs).
- Nettoyer avec l'air comprimé le filtre gicleur et contrôler la position des électrodes.
- Enlever le couvercle de la chaudière, nettoyer le déflecteur.
- Ensuite retirer le couvercle intérieur à la main.
- Dévisser les écrous de blocage du serpentín et aspirer les résidus de la chaudière.
- Avec une brosse en fer, nettoyer le serpentín).
- Aspirer les résidus de la chaudière.
- Remonter le tout en exécutant les opérations en sens inverse.

⚠ ATTENTION: Le contrôle total et le réglage de la combustion doit être exécuté périodiquement, comme prescrit par la loi, par du personnel spécialisé.

> SCHEMA ELECTRIQUE Voir page 9.

> SCHEMA HYDRAULIQUE Voir page 8.

> REPARATIONS - PIECES DE RECHANGE

En cas d'éventuels problèmes non spécifiés dans la présente notice d'emploi ou de cassures de la machine, veuillez vous adresser au **Centre Après-Vente** agréé le plus proche de votre domicile qui se chargera de la réparation et/ou de l'éventuel remplacement de la pièce avec des pièces de rechange d'origine. Utiliser exclusivement des pièces d'origine.

> CONDITIONS DE GARANTIE

Tous nos appareils ont été soumis à de nombreux essais et sont sous garantie pour tous les défauts de fabrication conformément aux normes en vigueur (12 mois minimum). La garantie s'applique à partir de la date d'achat du produit. Si votre nettoyeur ou accessoires doit être remis pour une réparation, une photocopie de la facture devra y être jointe.


Les réparations sous garantie seront réalisées sous les conditions suivantes: - Que les défauts sont dues à un défaut du matériel ou de fabrication. - Que les directives données dans le manuel d'instruction ont été rigoureusement respectées. - Que l'appareil n'a pas été contrôlé ou réparé par une société autre qu'une station SAV agréée. - Que uniquement les accessoires d'origine ont été utilisés. - Que le produit n'est pas été soumis à un abus tel que noeud, gel, frottement, chocs. - Que uniquement de l'eau sans impuretés a été utilisé. Dans le cas d'une eau sale ou dure, prendre les précautions nécessaires. - Que le nettoyeur haute pression n'a pas été utilisé pour la location ou tout autre application commerciale.

Sont exclus de la garantie: Les parties sujettes à normale usure; - Le tuyau haute pression et les accessoires sont en option. - Les

dommages accidentels dus au transport, à négligence et à une utilisation incorrecte, provoqués par une mise en place improprie ou incorrecte, non conforme aux instructions contenues dans la notice d'utilisation. - La garantie n'envisage pas le nettoyage des organes de fonctionnement. Les réparations sous garantie comprennent le remplacement des pièces defectueuses hors emballage et transport. La constatation d'un dommage n'entraîne pas le remplacement de l'appareil et le prolongement de la garantie. Le Fabricant décline toute responsabilité en cas de dommages aux personnes ou aux biens provoqués par une mise en place erronée ou par une utilisation improprie de l'appareil.

IMPORTANT: Tout défaut comme des buses obstruées, des machines bloquées à cause de résidus calcaires, des accessoires endommagés (par ex. un tuyau plié) et/ou des machines qui ne présentent aucun défaut, N'EST PAS COUVERT PAR LA GARANTIE.

> ÉLIMINATION

 En tant que propriétaire d'un appareil électrique ou électronique, la loi (conformément à la directive UE 2012/19/CE du 27 janvier 2003 sur les déchets des appareils électriques et électroniques et aux législations nationales des Etats membres UE qui ont mis en œuvre cette directive) vous défend d'éliminer ce produit ou ses accessoires électriques/électroniques comme un déchet domestique solide urbain et vous impose au contraire de l'éliminer dans les centres de collecte prévus à cet effet. On peut éliminer le produit directement du distributeur moyennant l'achat d'un nouveau produit, équivalent à celui que l'on doit éliminer. L'abandon du produit dans l'environnement pourrait provoquer de graves dommages à l'environnement et à la santé de l'homme.

Le symbole sur la figure représente le bidon des déchets urbains et il est impérativement interdit de placer l'appareil dans ces conteneurs. Le non respect des indications de la directive 2012/19/CE et des décrets de mise en œuvre des différents Etats communautaires peut être sanctionné du point de vue administratif.

> INCONVENIENTS ET REMÈDES

Avant d'effectuer une intervention quelconque sur la machine, il faut couper le courant ainsi que l'arrivée d'eau puis vider la pression. Pour la recherche des pannes, travailler systématiquement en conformité du schéma ci-après. Si malgré cela, vous ne réussissez pas à supprimer le problème, demander l'assistance d'un technicien de l'un de nos **Centres Après-vente** dûment agréés.

Problèmes	En tournant l'interrupteur la machine ne démarre pas
Causes	- La prise est mal branchée. - Les fusibles du tableau de branchement ont sauté.

Remèdes	- Contrôler soigneusement la prise et le câble électrique. - Les contrôler et les remplacer
Problèmes	Le moteur ronfle mais ne démarre pas
Causes	- Une phase manque (sur les modèles triphasés). - Basse tension. - Pompe haute pression bloquée.
Remèdes	- S'adresser à un centre d'assistance autorisé. - S'adresser à un centre d'assistance autorisé. - S'adresser à un centre d'assistance autorisé.
Problèmes	Le moteur s'arrête tout à coup ou après quelques instants
Causes	- L'interrupteur sauve-moteur est intervenu à cause de la tension du réseau insuffisante.
Remèdes	- Contrôler la valeur du courant du réseau. - S'adresser à un centre d'assistance autorisé.
Problèmes	Avec la lance ouverte la pression monte et descend
Causes	- Buse bouchée ou déformée. - Serpentin de l'eau chaude plein de calcaire.
Remèdes	- Le nettoyer ou remplacer. - Effectuer la détartrage.
Problèmes	Vibrations au refoulement
Causes	- Accumulateur de pression vide. - Soupapes usées ou sales.
Remèdes	- Contrôler la pression dans l'accumulateur. - Contrôler et/ou remplacer.
Problèmes	La pompe tourne mais n'atteint pas la pression établie
Causes	- La pompe aspire de l'air. - Soupapes usées. - Siège de la soupape de réglage usé. - Buse inadaptée ou usée. - Joints usés.
Remèdes	- Contrôler les conduits d'aspiration et leur étanchéité. - Contrôler et/ou remplacer. - S'adresser à un centre d'assistance autorisé. - S'adresser à un centre d'assistance autorisé.

Problèmes	Oscillations irrégulières de pression
Causes	<ul style="list-style-type: none"> - Soupape de pression et/ou de refoulement usée. - Présence de corps étrangers dans les soupapes qui nuisent au fonctionnement. - Aspiration d'air. - Joints usés.
Remèdes	<ul style="list-style-type: none"> - Contrôler et/ou remplacer. - Contrôler et/ou changer les soupapes. - Contrôler les conduits d'aspiration. - Contrôler et/ou remplacer.
Problèmes	Baisse de pression
Causes	<ul style="list-style-type: none"> - Buse usée. - Soupapes de pression et/ou de refoulement usées ou cassées. - Présence de corps étrangers dans les soupapes qui nuisent au fonctionnement. - Siège de la soupape de régulation usé. - Joints usés.
Remèdes	<ul style="list-style-type: none"> - Changer la buse. - Contrôler et/ou changer les soupapes. - Contrôler et nettoyer les soupapes. - Contrôler et/ou changer le siège de la soupape de réglage. - Changer les joints.
Problèmes	Bruit
Causes	<ul style="list-style-type: none"> - Aspiration d'air. - Ressort soupape d'aspiration et/ou refoulement cassé ou usé. - Présence de corps étrangers dans les soupapes d'aspiration et refoulement. - Coussinets usés. - Température excessive du liquide pompé.
Remèdes	<ul style="list-style-type: none"> - Vérifier l'étanchéité des conduits d'aspiration. - Remplacer les ressorts des soupapes. - Contrôler et nettoyer les soupapes d'aspiration et refoulement. - Changer les coussinets. - Diminuer la température du liquide pompé.
Problèmes	Présence d'huile dans l'eau
Causes	<ul style="list-style-type: none"> - Bague d'étanchéité côté carter usée. - Pourcentage élevé d'humidité dans l'air. - Joints complètement usés.

Remèdes	<ul style="list-style-type: none"> - Contrôler et/ou changer la bague d'étanchéité. - Redoubler la fréquence des changements d'huile. - Changer les joints.
Problèmes	Fuites d'eau entre le carter et la tête
Causes	<ul style="list-style-type: none"> - Joints usés. - Piston usé. - Anneau O.R. bouchon piston usé.
Remèdes	<ul style="list-style-type: none"> - Changer les joints. - Changer le piston. - Changer anneau O.R. bouchon piston.
Problèmes	Fuites d'huile entre le carter et la tête
Causes	- Bague d'étanchéité côté carter usée.
Remèdes	- Contrôler et/ou changer la bague d'étanchéité.
Problèmes	Lorsqu'on place le thermostat à la température choisie, la chaudière ne s'allume pas
Causes	<ul style="list-style-type: none"> - Le gazole manque. - Filtre fioul engorgé. - Electrovanne du fioul bloquée au brûlée. - Thermostat en panne. - Décharge d'allumage insuffisante ou complètement absente. - Electrodes à une distance incorrecte. - Fusible sauté.
Remèdes	<ul style="list-style-type: none"> - Vérifier le niveau dans le réservoir et contrôler la propreté du tuyau rigide d'aspiration. - Remplacer le petit filtre de la ligne. - Le remplacer. - Le remplacer. - S'adresser à un centre d'assistance autorisé. - Contrôler leur position. - Le remplacer.
Problèmes	L'eau n'est pas assez chaude
Causes	<ul style="list-style-type: none"> - Faible rendement de la chaudière. - Serpentin chaudière plein de calcaire.
Remèdes	<ul style="list-style-type: none"> - Nettoyer le filtre de la buse du brûleur. - Nettoyer les filtres du gazole - Vérifier la pression de la pompe du gazole. - Effectuer la désincrustation.
Problèmes	Trop de fumée sort de la cheminée

Causes	<ul style="list-style-type: none"> - La combustion n'est pas bonne - Combustible altéré à cause de la présence d'impuretés ou d'eau.
Remèdes	<ul style="list-style-type: none"> - Nettoyer les divers filtres fioul - Nettoyer la chaudière. - Vider le réservoir et le nettoyer soigneusement. - En outre nettoyer aussi les divers filtres fioul.
Problemes	Aspiration du détergent insuffisant
Causes	<ul style="list-style-type: none"> - Il n'y plus de détergent. - Injecteur incrusté. - Serpentin ou tuyau bouchés
Remèdes	<ul style="list-style-type: none"> - Remplir le bidon du détergent - Nettoyer. - Les nettoyer, ou les désincruster.

ENLEITUNG> **BESTIMMUNGSGEMÄSSER GEBRAUCH**

- MASCHINEN FÜR PROFESSIONELLEN GEBRAUCH.
- Das Gerät kann für das Waschen von Oberflächen in Außenräumen verwendet werden, wenn unter Druck stehendes Wasser zur Schmutzbeseitigung benötigt wird.
- Mit den entsprechenden Zubehörteilen kann Schaum aufgetragen, sandgestrahlt oder mit einer rotierenden Bürste, die auf die Pistole aufgesetzt wird, gewaschen werden.

> **TECHNISCHE DATEN**

(siehe das Typenschild)

> **SYMBOL****ACHTUNG!** Wichtiger Hinweis, der aus Sicherheitsgründen zu beachten ist.**WICHTIG****VERRIEGELT****OFFEN****WENN VORHANDEN**
(siehe Verpackung)**ACHTUNG:** Warnung: nicht berühren. Verbrennungsgefahr durch heiße

Oberflächen!

ACHTUNG: Hochdruckwasserstrahlen können gefährlich sein, wenn sie auf unangebrachte Weise benutzt werden. Der Strahl darf nicht auf Personen, Tiere, eingeschaltete Elektrogeräte oder das Gerät selbst gerichtet werden.

Warnung: nicht einatmen

SICHERHEIT> **WARNHINWEISE****⚠ ACHTUNG:** Gerät darf nur im Freien benutzt werden.**⚠ ACHTUNG:** Maschinen mit Verbrennungsmotor nicht in Innenräumen verwenden, außer wenn die nationalen Arbeitssicherheitsbehörden sich dessen versichert haben, dass eine ausreichende Belüftung vorliegt.**⚠ ACHTUNG:** Überprüfen, dass die Abgase nicht in der Nähe der Lufteingänge ausgestoßen werden.**⚠ ACHTUNG:** Bei Verwendung des Hochdruckreinigers in einem geschlossenen Raum ist für eine ausreichende Belüftung und für eine ordnungsgemäße Ableitung der Abgase zu sorgen.**⚠ ACHTUNG:** Nach Beendigung jeder Arbeit Strom- und Wasserversorgung immer absperren.**⚠ ACHTUNG:** Das Gerät nicht benutzen, wenn das Stromkabel oder wichtige Geräteteile beschädigt sind, z.B. Sicherheitsvorrichtungen, Hochdruckschlauch der Pistole usw.**⚠ ACHTUNG:** Dieses Gerät wurde für den Einsatz mit dem vom Hersteller beigestellten oder vorgeschriebenen Reinigungsmittel (Typ neutrales Reinigungs-Shampoo auf der Basis biologisch abbaubarer anionischer Tenside) entwickelt. Die Verwendung anderer Reinigungsmitteln oder chemischer Substanzen kann die Sicherheit des Gerätes beeinträchtigen.**⚠ ACHTUNG:**

a- Das Gerät nicht in der Nähe von Personen benutzen, es sei denn, sie tragen Schutzkleidung.

b- Das Geräte nicht verwenden wenn sich andere Personen oder Tier in Reichweite (5 M.) befinden; c-Benutzen Sie das Geräte immer mit entsprechender Kleidung, um sich von dem Material aus dem Jet-Hochdruckreiniger entfernt schützen.

d- Berühren Sie nicht das Gerät und Stecker mit nassen Händen und nackten Füßen.

e- Es wird empfohlen einen Schutzbrille und Schuhsohle in Gummi zu tragen

⚠ ACHTUNG: Bei der Reinigung von Fahrzeugen darf der Strahl nicht direkt auf Achslager gerichtet werden, da sonst das Fett ausgewaschen wird. Fahrzeugreifen/ Reifenventile dürfen nur mit einem Mindestabstand von **30 cm** gereinigt werden, sonst kann der Fahrzeugreifen/ Reifenventil durch den Hochdruckstrahl beschädigt werden. Erstes Anzeichen hierfür ist eine Verfärbung des Reifens. Beschädigte Fahrzeugreifen/Reifenventile sind lebensgefährlich.

- ⚠ **ACHTUNG:** Hochdruckwasserstrahlen können gefährlich sein, wenn sie auf unangebrachte Weise benutzt werden. Der Strahl darf nicht auf Personen, Tiere, eingeschaltete Elektrogeräte oder das Gerät selbst gerichtet werden.
- ⚠ **ACHTUNG:** Die Hochdruckschläuche, Zubehörteile und Anschlüsse sind wichtig für die Sicherheit des Gerätes. Benutzen Sie nur die vom Hersteller vorgeschriebenen Schläuche, Zubehörteile und Anschlüsse (es ist äußerst wichtig, dass diese Teile unversehrt bleiben, daher eine unangebrachte Verwendung vermeiden und sie vor Knicken, Stößen und Abschürfungen schützen).
- ⚠ **ACHTUNG:** Geräte ohne **T.S.** – Total Stop: sie dürfen nicht länger als 2 Minuten mit freigegebener Pistole laufen. Die Temperatur des in den Kreislauf zurückgeführten Wassers wird beträchtlich erhöht und fügt der Pumpe ernsthafte Schäden zu.
- ⚠ **ACHTUNG:** Geräte mit **T.S.** – Total Stop : man sollte sie nicht länger als 5 Minuten in Stand-By-Modus belassen.
- ⚠ **ACHTUNG:** Das Gerät jedes Mal völlig ausschalten (Hauptschalter in Position (0)OFF), wenn es unbeaufsichtigt bleibt.
- ⚠ **ACHTUNG:** Jede Maschine wird einer Endkontrolle unter Benutzungsbedingungen unterzogen, daher ist es normal, dass sich in ihrem Innern noch ein paar Wassertropfen befinden.
- ⚠ **ACHTUNG:** Darauf achten, dass das Stromkabel nicht beschädigt wird. Be-schädigte Anschlussleitung unverzüglich durch autorisierten Kundendienst/ Elektro-Fachkraft austauschen lassen.
- ⚠ **ACHTUNG:** Die Maschine enthält unter Druck stehende Flüssigkeiten. Die Spritzpistole gut festhalten, um der Reaktionskraft vorzubeugen. Nur die der Maschine beige-stellte Hochdruckdüse verwenden.
- ⚠ **ACHTUNG:** Dieses Gerät ist nicht für die Nutzung durch Personen (einschließlich Kinder) mit stark reduzierten physischen, sensorischen oder geistigen Fähigkeiten oder Mangel an Erfahrung und Wissen, es sei denn, sie Überwachung oder Belehrung über die Verwendung des Geräts durch eine verantwortliche Person für Ihre Sicherheit gegeben wurden.
- ⚠ **ACHTUNG:** Die Kinder sollten beaufsichtigt werden, um sicherzustellen, dass sie nicht mit dem Gerät spielen.
- ⚠ **ACHTUNG:** Nehmen Sie den Hochdruckreiniger erst in Betrieb, wenn der Hochdruckschlauch vollkommen ausgerollt ist.
- ⚠ **ACHTUNG:** Beim Auf- und Abwickeln des Schlauches darauf achten, dass der Hochdruckreiniger nicht umkippt.
- ⚠ **ACHTUNG:** Beim Auf- und Abwickeln des Schlauches muss die Maschine ausgeschaltet und das Rohr druckentlastet sein (betrieb Beenden).
- ⚠ **ACHTUNG:** Explosionsgefahr. Sprühen Sie keine brennbaren Flüssigkeiten.
- ⚠ **ACHTUNG:** Die Maschinensicherheit zu gewährleisten, verwenden Sie nur Original-Ersatzteile vom Hersteller oder vom Hersteller zugelassen.
- ⚠ **ACHTUNG:** Den Strahl nicht auf sich selbst oder andere Personen richten, um Schuhe oder Kleider zu reinigen.
- ⚠ **ACHTUNG:** Nicht zulassen, dass das Gerät von Kindern oder ungeschultem Personal benutzt wird.
- ⚠ **ACHTUNG:** Das Wasser, das durch Rückfussverhinderer geflogen wird als nicht trinkbar ist.
- ⚠ **ACHTUNG!** Das Gerät vom Stromnetz bei Loesen des Steckers von der Steckdose abtrennen, bevor Reinigungsarbeiten durchgeführt werden.
- ⚠ **ACHTUNG:** Nicht geeignete Verlängerungskabel können gefährlich sein. Wenn man ein Verlängerungskabel verwendet, muss es für Außengebrauch geeignet sein und der Stecker und die Steckdose müssen wasserdicht sein oder die Anschlüsse müssen trocken und entfernt vom Boden sein und es muss eine Kabeltrommel verwendet werden, die die Steckdose auf mindestens 60 mm Abstand vom Boden hält.
- ⚠ **ACHTUNG:** Bei Verwendung eines Verlängerungskabels müssen Steckdose und Stecker gegen Spritzwasser geschützt sein.
- ⚠ **ACHTUNG:** Beim Einsatz von Hochdruckreinigern können sich Aerosole bilden. Das Einatmen von Aerosolen kann gesundheitsschädlich sein.
- ⚠ **ACHTUNG:** Zum Schutz vor Aerosolen sollte bei Bedarf und je nach Arbeitsumgebung eine Atemschutzmaske der Klasse FFP 2 oder eine gleichwertige Atemschutzmaske getragen werden.
- ⚠ **ACHTUNG:** Während des Betriebs die Maschine in keine ungenügend belüftete Zone stellen und sie nicht decken.
- ⚠ **ACHTUNG:** Es ist zu vermeiden, die Maschine unter dem Regen zu benutzen und den Hochdruckstrahl gegen die Maschine selbst zu richten.
- ⚠ **ACHTUNG:** Haben Sie das Gerät nicht auf brennbaren Flächen.
- ⚠ **ACHTUNG:**
- DAS GERÄT NIEMALS MIT FEUCHTEN ODER NASSEN HÄNDEN UND BARFUSS ANFASSEN.

- NICHT AM GERÄTEKABEL ODER AM GERÄT SELBST ZIEHEN, UM DEN GERÄTESTECKER AUS DER STECKDOSE ZU ZIEHEN.
- SOLLTE WÄHREND DES BETRIEBES DER STROM AUSFALLEN, MUß DIE MASCHINE AUSSICHERHEITSGRÜNDE AUSGESCHALTET WERDEN (SCHALTER AUF OFF POSITION).

> SICHERHEITSEINRICHTUNGEN

⚠️ ACHTUNG: Die Pistole ist mit einer Sicherheitsperre ausgerüstet. Es ist wichtig, dass Sie jedes Mal, wenn die Benutzung des Gerätes unterbrochen wird, diese Sicherheitsperre betätigen, um ein zufälliges Öffnen zu verhindern.

- Sicherheitsvorrichtungen: Spritzpistole mit Sicherheitsperre, Maschine mit Schutz gegen elektrische Überlastung (KL. 1), Pumpe mit By-Pass-Ventil oder Stopp-Vorrichtung.
- Die Sicherheitstaste an der Pistole dient nicht zur Sperrung des Hebels während der Arbeit, sondern damit sie sich nicht zufällig öffnet.

⚠️ ACHTUNG: Das Gerät ist mit einem Motorschutz ausgestattet: Im Falle eines Geräteinterventions, warten Sie einige Minuten oder alternativ, trennen Sie und wieder anschließen Sie, das Produkt an das Elektrische Netz. Wenn das Problem weiterhin besteht, schicken Sie das Geräete an unsere Kundendienst.

> STABILITÄT

⚠️ ACHTUNG: Das Gerät darf nicht auf Halterungen, Sockeln oder ähnlichen Unterlagen aber auf Horizontalfläche, stetig und sicher gestellt werden.

> WASSERVERSORGUNG

Wasseranschluß



⚠️ ACHTUNG! (Symbol) Durch einen Rückflussverhinderer geflossenes Wasser ist nicht trinkbar.

Der direkte Anschluss des Hochdruckreinigers an die Trinkwasserleitung ist nur dann zulässig, wenn in der Zuleitung eine vorschriftsmäßige Schutzvorrichtung gegen Rückfluss mit Ablauf installiert ist. Der Schlauchdurchmesser muss mindestens \varnothing 13mm - 1/2 inch betragen; der Schlauch selbst muss verstärkt sein.

⚠️ ACHTUNG: Das Wasser, das durch Rückflussverhinderer geflogen wird als nicht trinkbar ist.

🔧 WICHTIG Nur gefiltertes oder sauberes Wasser ansaugen. Der Wasserhahn muss mindestens eine der Förderleistung der Pumpe zweifach Wassermenge liefern.

-Minstdurchfluss: 30 l/ min.

-Max. Wassertemperatur am Einfluss: 40°C

-Max. Eingangsdruck: 1Mpa

Den Hochdruckreiniger so nahe wie möglich am Wassernetzanschluss aufstellen.

Das Nichtbeachten dieser Bedingungen verursacht ernsthafte mechanische Schäden an der Pumpe sowie den Verfall der Garantiesprüche.

Wasserversorgung aus der Wasserleitung

- Einen Zulaufschlauch (nicht im Lieferumfang) am Wasseranschluß des Gerätes und am Wasserzulauf anschließen.
- Wasserzulauf öffnen.

Wasserversorgung aus offenem Behälter

- Kupplungsteil für Wasser.
- Saugschlauch mit Filter (nicht im Lieferumfang) am Wasseranschluß des Gerätes anschrauben.
- Filter in den Behälter hängen.
- Gerät vor dem Betrieb entlüften.
 - Hochdruckleitung am Hochdruckanschluß des Gerätes abschrauben.
 - Gerät einschalten und solange laufen lassen, bis das Wasser blasenfrei am Hochdruckanschluß.
 - Gerät ausschalten und Hochdruckschlauch wieder anschrauben.

> STROMVERSORGUNG

- Der elektrische Anschluss des Gerätes muss der Norm IEC 60364-1 entsprechen. Wenden Sie sich an einen QUALIFIZIERTEN ELEKTRIKER :
- um einen Stecker unter Beachtung der im Land, in dem die Maschine installiert wird, geltenden Richtlinien anbringen zu lassen, falls das Stromkabel damit nicht ausgestattet ist und das Gerät nicht dafür vorgesehen ist, fest an die elektrische Stromverbindung angeschlossen zu werden;
- 🔧 WICHTIG** Bevor Sie das Gerät anschließen, vergewissern Sie sich, dass die Angaben auf dem Typenschild denen des Stromnetzes entsprechen und dass die Steckdose durch einen Fehlerstromschutzschalter mit einer Ansprechempfindlichkeit unter 0,03 A - 30ms abgesichert ist.
- Passen Steckdose und Gerätestecker nicht zusammen.

men, lassen Sie die Steckdose von geschultem Fachpersonal durch eine andere, passende ersetzen.

- Das Gerät nicht bei Temperaturen unter 0°C benutzen, wenn es mit einem Schlauch aus PVC (H VV-F) ausgerüstet ist.

⚠ ACHTUNG: Nicht geeignete Verlängerungskabel können gefährlich sein. Wenn man ein Verlängerungskabel verwendet, muss es für Außengebrauch geeignet sein und der Stecker und die Steckdose müssen wasserdicht sein oder die Anschlüsse müssen trocken und entfernt vom Boden sein und es muss eine Kabeltrommel verwendet werden, die die Steckdose auf mindestens 60 mm Abstand vom Boden hält.

⚠ ACHTUNG: Bei Verwendung eines Verlängerungskabels müssen Steckdose und Stecker gegen Spritzwasser geschützt sein.

Das Kabel muss die in der untenstehenden Tabelle aufgeführten Abmessungen haben.

230-240V	400-415V
3G 2,5 mm ²	4G 2,5 mm ²
max 20 m	max 30 m

> DIE AUFSTELLUNG DES RAUCHFANG

(see Abb. **M**)

⚠ ACHTUNG: Bei Verwendung des Hochdruckreinigers in einem geschlossenen Raum ist für eine ausreichende Belüftung und für eine ordnungsgemäße Ableitung der Abgase zu sorgen.

Manchmal ist es notwendig einen Rauchfang zu installieren, um die Verbrennungsprodukten in der Atmosphäre zu überwinden.

Wenn die Maschine in Freien benutzt ist, gibt es natürlich kein Problem, aber wenn es nicht so ist, bitte folgen Sie diese Bemerkungen.

- Der Rauchfang muß unbedingt aufwärts sein; möglichst vertikal und nicht höher als 5m.

- Der Rauchfang muß tippen Deckel haben A, um den Zutritt vom Regenwasser zu vermeiden, ohne den Austritt von dem Rauch zu behindern B und von einer Entfernung von mindestens 20 cm.

- Der Schnitt des Rauchfanges muß doppel als desjenigen der Maschine sein.

Man muß auch unterstreichen daß die obegenannten Punkten sehr wichtig sind um den Fall des Kon-

denswassers in die Maschine zu beschränken.

Das Wasser, das in den Rauchfang eindöpft und das in die Maschine tropft, ist sehr korrosiv für den Kessel und die Heizschlange. Wenn die Kühlung des Rauches an dem Austritt von dem Heizkessel die Temperatur von 180° C erreicht, kondensiert sich der Rauch.

Das Kondenswasser enthält Schwefelsäure, die sehr Korrosiv ist.

Wenn man diese Bemerkungen nicht folgt, wird die Maschine in kurzer Zeit unverwendbar.

RAUCHFANG-ANTEIL: 3 mal die Fläche des Rauchfanges

Rohrleitungsdiameter = 150 mm

RAUCHFANG-ANTEIL FÜR 2 KESSEL: 6 mal die Fläche des Rauchfanges

Rohrleitungsdiameter = 225 mm

BEDIENUNG

> **AUSPACKEN DER MASCHINE**

(Abb. **B**)

Die oberen und unteren Haken, mit denen der Karton auf der Palette befestigt ist, abnehmen. Die Maschine aus der Kartonverpackung ziehen, mit zwei Rädern auf den Boden stellen und die Palette entfernen.

> **BESCHREIBUNG DES GERÄTS**

(Abb. **A**)

- ① Schalter Elektropumpe
- ② Brennerregler
- ③ Reinigungsmittel-Dosierknopf
- ④ Manometer
- ⑤ Schalter Brenner
- ⑥ Kontrolllampen (OPTIONAL)
- ⑦ Wasseraustritt Hochdruck
- ⑧ Einlauf + filter
- ⑨ Pistole
- ⑩ Lanze
- ⑪ Hochdruckschlauch
- ⑫ Anschluß Gummischlauch
- ⑬ Düse
- ⑭ Dieseltank
- ⑮ Reinigungsmitteltank

Kontrolllampen

- ⑥ Kontrolllampe: Dieseltank leer (OPTIONAL)
- ⑥ **A:** Grüne Kontrolllampe bei Einschalten der Elektropumpe
- ⑥ **B:** Kontrolllampe Leckagen- Überwachung
 - blinkt, wenn der Hebel der Pistole mehrmals kurz nacheinander betätigt wird oder wenn eine Leckage im Hochdruckkreis aufgetreten ist.

Die Leckage von einer zugelassenen Kundendienststelle beseitigen lassen.

 - bleibt eingeschaltet, wenn die Maschine länger als 20 Minuten im Standby- Betrieb stehen gelassen wird.

Den Schalter der Elektropumpe aus- und wieder einschalten.
- ⑥ **C:** Kontrolllampe Brenner
 - blinkt, wenn der Kraftstofftank leer ist und stoppt den Brenner.

Nachfüllen.

 - Leuchtet ständig, wenn der Brenner eingeschaltet wird.

> INSTALLATION UND ANLASSEN

TREIBSTOFFAUFFÜLLUNG

(Siehe Abb. **A**)

Angaben bezüglich des zu verwendenden Dieseltyps: **Diesel für den Fahrzeugantrieb und ohne Zusatzstoffe**. Den Tank mit dem auf dem Fabrik Schild angegebenen Treibstoff auffüllen (**Diesel**). Vermeiden, daß der Tank während des Betriebes leer läuft, weil die Kraftstoffpumpe dadurch Schaden nehmen kann.

⚠️ ACHTUNG: Der gebrauch ungeeigneten brennstoffs kann gefährlich sein.

REINIGUNGSMITTEL FÜLLUNG

(Siehe Abb. **A**)

Den Reinigertank mit Produkten befüllen, die für die beabsichtige Wäsche geeignet sind.

⚠️ ACHTUNG: Es dürfen nur flüssige Reinigungsmittel verwendet werden, die stark säure- oder laugenhaltig sind. Es empfiehlt sich die Verwendung unserer Reiniger (oder des Wachses), die spezifisch für die Verwendung auf Hochdruckreinigern konzipiert wurden.

> INSTALLATION

(Siehe Abb. **A**)

- Kontrollieren Sie, dass der Hauptschalter in Posi-

tion "OFF"(0) steht und dass das Wasserfilter im Ansaugstutzen der Pumpe (INLET) sitzt.

- Den Schnellanschluss mit der Hand, ohne Zuhilfenahme von Werkzeugen, anschrauben.
- Den Wasserzuflussschlauch mit dem Schnellanschluss verbinden. Der Schlauch muss einen Innendurchmesser von mind. 13 mm (1/2") aufweisen.
- Den Hochdruckschlauch mit dem Ausflusstutzen der Pumpe (OUTLET) verbinden. Das Anschlussstück des Hochdruckschlauchs ganz nach unten drücken und dann mit der Hand, ohne Zuhilfenahme von Werkzeugen, einschrauben.
- Den Hochdruckschlauch mit der Pistole verbinden
- Den Wasserhahn völlig öffnen. Die Wassertemperatur muss unbedingt niedriger sein als 40°C.

👉 WICHTIG: Der Hochdruckreiniger darf nur mit sauberem Wasser betrieben werden, da sonst Schäden am Reiniger selbst verursacht werden können.

- Die Sicherheitssperre der Pistole lösen und den Abzug gedrückt halten, bis soviel Wasser durchgelaufen ist, dass die ganze Luft ausgetrieben ist.
- Die Lanze in die Pistole einstecken.
- Der Düse in die Lanze einstecken.
- Stecker in die Steckdose einführen.

> ERSTMALIGE INBETRIEBSETZUNG

Vor der erstmaligen Verwendung oder nach längerer Stillstandzeit den alleinigen Saugschlauch einige Minuten lang anschliessen, damit etwa vorhandene Schmutzpartikel druckseitig austreten.

> STARTEN

(Siehe Abb. **H**)

- Den Hochdruckreiniger während der Benutzung richtig halten: mit einer Hand den Griff anfassen und mit der anderen die Lanze.
- Zum Anlassen der Maschine den Pistolenabzug drücken und den Hauptschalter **gleichzeitig** auf "ON" (1) stellen".

Zur Reinigung mit heissem Wasser

(Abb. **A**) Den Schalter- Brenner drehen und den gewünschten Temperaturwert wählen.

(Abb. **A**) Um das Reinigungs- oder Desinfektionsmittel dem Wasserstrahl beizumischen, den Dosierknopf auf die gewünschte Dosiermenge

stellen, wie im Kapitel "ANSAUGEN DES REINIGUNGSMITTELS" beschrieben ist.

⚠ ACHTUNG: Bei Verwendung des Hochdruckreinigers in einem geschlossenen Raum ist für eine ausreichende Belüftung und für eine ordnungsgemäße Ableitung der Abgase zu sorgen.

> **Wenn das Thermostat mehr als 100 ° C anzeigt prüfen Sie die Warnhinweise.**

Wenn die Arbeitstemperatur mehr als mehr als 100 ° C beträgt prüfen Sie folgendes:

- Der Arbeitsdruck sollte 32 bar nicht überschreiten.
- Nutzen Sie den Regler am Bypass Ventil zur Druckeinstellung.
- Ersetzen Sie die Dampfdüse (optional unter folgendem Code erhältlich: 3.749.0183)

> **ANSAUGEN DES REINIGUNGSMITTELS Hoch/nieder-druck-lanze (Optional)**

(Siehe Abb. **II**)

Der regelbare Kopf ermöglicht die Einstellung des Wasserstrahls, der entsprechend mit stärkerem oder geringerem Druck läuft. Der Druck wird am Kopf eingestellt; für einen stärkeren Druck wird der Kopf nach rechts gedreht, zur Verminderung des Druckes dreht man den Kopf nach links. Das Reinigungsmittel wird nun automatisch in der über den Drehknopf vorgegebenen Menge angesaugt und gleichzeitig mit dem durchfließenden Wasser gemischt.

> **ANSAUGEN DES REINIGUNGSMITTELS**

hochdruck lanze (Optional)

(Siehe Abb. **II**)

Die Reinigungsmittelsaugung erfolgt automatisch durch den Hahn.

Das Reinigungsmittel wird nun automatisch in der über den Drehknopf vorgegebenen Menge angesaugt und gleichzeitig mit dem durchfließenden Wasser gemischt.

⚠ ACHTUNG: Es dürfen ausschließlich flüssige Reinigungsmittel und auf keinen Fall Säure- oder Alkalilösungen verwendet werden. Wir empfehlen unsere Produkte, die eigens für Hochdruckreiniger studiert sind.



Total Stop 24V (falls vorhanden)

Mit verzögertem und unter Niederspannung wirkendem Total Stop ausgestattete Maschinen:

Wenn der Maschine in Funktion ist, wird über das Loslassen des Hebels der Pistole der Motor nach ungefähr 15 Sekunden automatisch ausgeschaltet und damit der Verschleiß der Komponenten während der By-pass-Phase der Pumpe vermieden (Motor im Stand-by-Zustand).

Durch Drücken des Hebels der Pistole schaltet sich der Motor automatisch wieder ein.

⚠ ACHTUNG: nicht länger als 5 Minuten im Stand-by-Zustand lassen.

Am Ende des Arbeitsverfahrens den Schalter auf die Position „OFF“ stellen.

Handspritzpistole betätigen, bis Gerät drucklos ist.



Total Stop 24V (falls vorhanden)

Mit verzögertem und unter Niederspannung wirkendem Total Stop ausgestattete Maschinen mit intelligenter Ausschaltung:

Wenn der Maschine in Funktion ist, wird über das Loslassen des Hebels der Pistole der Motor nach ungefähr 15 Sekunden automatisch ausgeschaltet und damit der Verschleiß der Komponenten während der By-pass-Phase der Pumpe vermieden (Motor im Stand-by-Zustand).

Durch Drücken des Hebels der Pistole schaltet sich der Motor automatisch wieder ein.

⚠ ACHTUNG: nicht länger als 5 Minuten im Stand-by-Zustand lassen.

bleibt die Maschine länger als 20 Minuten im Stand-by-Zustand, schaltet sie sich automatisch und komplett aus: Daher geht die Maschine durch Betätigung des Hebels der Pistole NICHT wieder in Betrieb.

Möchte man die Maschine wieder in Betrieb setzen, muss der Schalter auf die Position (0) „OFF“ und dann (I) „ON“ gestellt werden.

Am Ende des Arbeitsverfahrens den Schalter auf die Position „OFF“ stellen.

Handspritzpistole betätigen, bis Gerät drucklos ist.

MIT DRUCKREGLER AUSGESTATTETE MASCHINE:

- Bei auf den Mindestdruck eingestelltem Druck

kann es vorkommen, dass die **T.S.** nicht anspricht. Daher sollte vermieden werden, die Maschine länger als 1 Minute in By-pass zu betreiben.

- Den Pistolenhebel nicht zu oft betätigen (es könnte zu Betriebsstörungen kommen).

Gerät ausschalten

⚠GEFAHR

Verbrühungsgefahr durch heißes Wasser!

Nach dem Betrieb mit Heißwasser oder Dampf, muss das Gerät zur Abkühlung mindestens zwei Minuten mit Kaltwasser bei geöffneter Pistole betrieben werden.

- Geräteschalter auf „0/OFF“ stellen.
- Wasserzulauf schließen.
- Handspritzpistole öffnen.
- Pumpe mit Geräteschalter kurz (ca. 5 Sekunden) einschalten.
- Netzstecker nur mit trockenen Händen aus Steckdose ziehen.
- Wasseranschluss entfernen.
- Handspritzpistole betätigen, bis Gerät drucklos ist.
- Handspritzpistole sichern

Gerät aufbewahren

- Strahlrohr in Halterung der Gerätehaube einrasten.
- Hochdruckschlauch und elektrische Leitung aufrollen und auf Halterungen hängen.

Gerät mit Schlauchtrommel:

- Hochdruckschlauch vor dem Aufwickeln gestreckt auslegen.
- Handkurbel im Uhrzeigersinn (Pfeilrichtung) drehen.

Hinweis: Hochdruckschlauch und elektrische Leitung nicht knicken.

- Gerät mit komplettem Zubehör in einem trockenen, frostsicheren raum aufbewahren.
- Dieses Gerät darf nur in Innenräumen gelagert werden.

PFLEGE UND WARTUNG

WARTUNGSPROGRAMM

Öffnen Sie die Website www.lavorservice.com und laden Sie sich dort das Wartungsprogramm herunter

(Siehe Abb. **L**)

☞ WICHTIG: Vor der Ausführung sämtlicher Wartungsarbeiten den Hochdruckreiniger druck- und spannungslos setzen, sowie die Wasserzufuhr sperren.

ÜBERPRÜFUNG DES PUMPENÖLSTANDES

Den Ölstand in der Pumpe regelmäßig kontrollieren. Der Ölwechsel ist nach den ersten 50 Betriebsstunden und anschließend alle 500 Betriebsstunden vorzunehmen. Empfohlene Ölsorte: SAE 20/30, 15W-40, 20W-40.

ÜBERPRÜFUNG DES WASSERSAUGFILTERS

Den Wasserfilter im Einlaufstutzen regelmäßig kontrollieren und reinigen. Dies ist sehr wichtig, um Betriebsstörungen der Pumpe durch eine etwaige Filterverstopfung zu vermeiden.

REINIGUNG DES DIESELÖLFILTERS

Den Dieselölfilter regelmäßig überprüfen. Bei Verschleißerscheinungen ist der Filter zu ersetzen.

AUSTAUSCH DER LANZENDÜSE

Wenn der Druck unter die zulässigen Werte absinkt, ist die Düse auszutauschen.

> ENTKRUSTUNG

Kalksteinbildungen sind regelmäßig mit Spezialprodukten zu beseitigen. Die Zeitabstände dieser Behandlung hängen vom Härtegrad des Wassers ab. 1 Liter Produkt ist mit 16 Liter Wasser zu mischen; hierzu einen Behälter von wenigstens 30 Liter Inhalt verwenden. Den Hochdruckschlauch von der Sprühpistole abschließen, das freie Schlauchende in den Behälter tauchen, so daß sich ein geschlossener Kreislauf bildet; die Flüssigkeit vom Hochdruckreiniger wenigstens 10 Minuten lang ansaugen lassen. Es empfiehlt sich, daß der Ausflussschlauch in einen Stoff- oder Netzbeutel geleitet wird, der den abgelösten Kalkstein aufhält, damit er nicht in den Kreislauf gelangt. Danach wieder den normalen Anschluß herstellen und mit reichlichem Kaltwasser spülen. Diese Arbeitsgänge sollten von unserem Kundendienstpersonal ausgeführt werden, da Kalklösungsprodukte korrosionsfördernd auf die Bauteile einwirken können. Die Kalklösungsmittel sind nach geltender Norm zu entsorgen.

> GEFÄß FÜR DEN FLÜSSIGEN WASSERENT-

HÄRTER (Optional)

Kalksteinbildungen sind regelmäßig mit Spezialprodukten zu beseitigen. Diese Arbeitsgänge sollten von unserem Kundendienstpersonal ausgeführt werden, da Kalklösungsprodukte korrosionsfördernd auf die Bauteile einwirken können. Die Kalklösungsmittel sind nach geltender Norm zu entsorgen.

- Die Waserenthärterlanze mit unseren Produkten (keinesfalls mit korrosionsfördernden Mitteln) füllen. Die Dosierung ist auf einen durchschnittlichen Wert voreingestellt, der vom Personal der Servicezentren auf die örtlich bestehenden Zustände angepaßt werden kann.

> KESSELREINIGUNG

⚠️ACHTUNG: Sämtliche Wartungsarbeiten an Kessel, Hochdruckpumpe und Maschine müssen von qualifiziertem Fachpersonal oder durch eine Vertragswerkstatt durchgeführt werden.

Der Kessel ist in regelmäßigen Abständen von 180 ÷ 200 Betriebsstunden zu reinigen. Dazu wie folgt vorgehen:

- Den Düsen- und Elektrodenhalteflansch (Brennerkopf) abmontieren.
- Den Düsenfilter mit Druckluft ausblasen und den Elektrodenabstand prüfen.
- Das Ableitblech reinigen und dann den genzen Deckel).
- Deckel mit der Hand herausziehen.
- Die Sicherungsmuttern der Heizschlange abschrauben und die Heizschlange aus dem Kessel herausziehen.
- Die Heizschlange mit einer Drahtbürste reinigen.
- Die Rückstände im Kessel absaugen.
- Dann alle Teile in umgekehrter Reihenfolge wieder einbauen.

⚠️ACHTUNG: Wie gesetzlich vorgeschrieben sind in regelmäßigen Abständen eine Kesselsinspektion und die Brennereinstellung durch den Fachmann vornehmen zu lassen.

> ELEKTROSCHEMA Seite 9.

> WASSERUMLAUFSCHEMA Seite 8.

> REPARATUREN - ERSATZEILE

Für eventuelle Störfälle die in der vorliegenden Bedienungsanleitung unerwähnt sind, bitten wird Sie,

sich an unseren Kundendienst zu wenden der die notwendigen Reparaturen durchführt oder die Original-Ersatzteile zur Verfügung stellt. Ausschließlich Originalersatzteile verwenden.

GARANTIEBEDINGUNGEN


Alle unsere Geräte wurden sorgfältigen Prüfungen unterzogen. Die Garantie deckt gemäß der herrschenden Vorschriften Fabrikationsfehler (mindestens 12 Monate) ab. Die Garantie gilt vom Verkaufsdatum an. Wird Hochdruckreiniger oder Zubehör für Reparatur eingereicht, muss ein Kopie der Quittung beigegeben werden.

Garantieleistungen setzen voraus: - dass Mängel auf Material- oder Fabrikationsfehler zurückgeführt werden können. - dass die Anweisungen der Betriebsanleitung genau beachtet worden sind. - dass Reparaturen nur von -geschultem Servicepersonal ausgeführt worden sind. - dass nur original Zubehörteile verwendet worden sind. - dass das Produkt in keiner Form Stößen, Sturz oder Frost ausgesetzt worden ist. - dass es nur mit Wasser ohne Verschmutzungen verwendet worden ist. - dass das Gerät nicht im Vermietgeschäft oder in anderer Form kommerziell genutzt worden ist.

Von der Garantie ausgeschlossen sind: - die sich bewegenden, der Abnutzung unterliegenden Teile - Hochdruckschlauch und Optional-Zubehörteile. - Zufällige Schäden und Schäden, die durch Transport. Nachlässigkeit oder falsche Behandlung, falsche und zweckentfremdete Benutzung und Installation verursacht werden, die nicht den Vorschriften der Betriebsanleitung entsprechen. - Die Garantie beinhaltet nicht das gg. erforderliche Reinigen der funktionstüchtigen Teile. Die Garantiereparatur umfasst die Auswechslung defekter Teile (ausschl. Verpackung und Versand). Die Garantie verfällt, wenn das Gerät von unberechtigten Dritten repariert oder aufgebrochen wird. Die Garantie beinhaltet nicht das Ersetzen des Gerätes oder die Verlängerung der Garantiezeit nach dem Eintreten eines Störfalles. Der Hersteller haftet nicht für etwaige Personen- bzw. Sachschäden, die durch die falsche Installation oder die unrichtige Benutzung des Gerätes bedingt sind.

ACHTUNG! wie: verstopfte Düsen, blockiertes Gerät durch Verkalkung, beschädigtes Zubehör (z.B. verbogenes Rohr) die sind alle Schäden die NICHT VON DER GARANTIE GEDECKT SIND.

> ENTSORGUNG

 Das Gesetz (gemäß der EU-Richtlinie 2012/19/EG vom 27. Januar 2012 über Elektro- und Elektronikaltgeräte und der nationalen Gesetzgebungen der EU-Mitgliedsstaaten, die diese Richtlinie umgesetzt haben) verbietet dem Besitzer eines elektrischen oder elektronischen Gerätes, dieses Produkt oder dessen elektrisches/elektronisches Zubehör als gemeinen Hausmüll zu entsorgen und macht ihm zur Auflage, das Gerät bei einer entsprechenden Sammelstelle zu entsorgen.

Das Produkt kann auch direkt bei dem Händler, bei dem man ein neues, dem zu entsorgenden gleichwertiges Produkt erwirbt, entsorgt werden. Lässt man das Produkt einfach in der Umwelt zurück, können dadurch schwere Schäden an der Umwelt selbst und der menschlichen Gesundheit verursacht werden. Das abgebildete Symbol stellt eine Tonne für Siedlungsabfälle dar; es ist ausdrücklich untersagt, den Apparat in diesen Behältern zu entsorgen. Die Nichtbeachtung der Anweisungen der Richtlinie 2012/19/EG und der ausführenden Verordnungen der einzelnen EU-Staaten kann verwaltungsrechtlich bestraft werden.

STÖRUNGEN UND ABHILFEN

Die Maschine ist vor sämtlichen Eingriffen spannungs- und drucklos zu setzen, ebenso ist die Wasserzufuhr zu sperren. Zur Fehlersuche ist nach dem folgenden Schema vorzugehen; im Falle von unbehebbareren Störungen nehmen Sie bitte mit unserem **autorisierten Servicezentrum** Rücksprache.

Störung	Beim Einschalten startet der Hochdruckreiniger nicht
Ursache	<ul style="list-style-type: none"> - Loser Stecker. - Druchgebrannte Schmelzsicherungen in der Anschlusschalttafel.
Behebung	<ul style="list-style-type: none"> - Den Stecker und das Kabel genau überprüfen. - Die Schmelzsicherungen kontrollieren und austauschen.
Störung	Er motor summt aber läuft nicht an
Ursache	<ul style="list-style-type: none"> - Es fehlt eine Phase (das gilt für dreiphasige Modelle). - Niedrige Spannung. - Die Hochdruckpumpe ist blockiert.
Behebung	<ul style="list-style-type: none"> - Wenden Sie sich an einen zugelassenen Kundendienst. - Wenden Sie sich an einen zugelassenen Kundendienst. - Wenden Sie sich an einen zugelassenen Kundendienst.
Störung	Der motor bleibt plötzlich oder nach einigen Sekunden stehen
Ursache	- Der Überlastschalter stellte wegen ungenügender Netzspannung an.
Behebung	<ul style="list-style-type: none"> - Den Wert der Netzspannung kontrollieren. - Wenden Sie sich an einen zugelassenen Kundendienst.
Störung	Bei betätigter Lanze erhöht und vermindert sich der Druck
Ursache	<ul style="list-style-type: none"> - Die Düse ist entweder verstopft oder verformt. - Entweder die Kesselschlange oder die Lanze weisen Kalkablagerungen auf.
Behebung	<ul style="list-style-type: none"> - Die Düse reinigen oder austauschen. - Entkalkung.
Störung	Starke Vibrationen im Zulauf

Ursache	<ul style="list-style-type: none"> - Druckakku leer. - Ventile verschlissen oder verschmutzt.
Behebung	<ul style="list-style-type: none"> - Druck im Akku kontrollieren. - Kontrollieren und/oder austauschen.

Störung	Die Pumpe läuft, erreicht jedoch nicht den vorgeschriebenen Druck
Ursache	<ul style="list-style-type: none"> - Die Pumpe saugt Luft an. - Ventile verschlissen. - Lager des Regelventils verschlissen. - Falsche oder verschlissene Düse. - Verschlissene Dichtungen.
Behebung	<ul style="list-style-type: none"> - Die Ansaugleitungen auf absolute Dichtigkeit kontrollieren. - Kontrollieren und/oder austauschen. - Kontrollieren und/oder austauschen. - Wenden Sie sich an einen zugelassenen Kundendienst. - Wenden Sie sich an einen zugelassenen Kundendienst.

Störung	Unregelmäßige Druckschwankungen
Ursache	<ul style="list-style-type: none"> - Ansaug- und/oder Druckventil verschlissen. - Fremdkörper in den Ventilen - Luftansaugung. - Verschlissene Dichtungen.
Behebung	<ul style="list-style-type: none"> - Kontrollieren und/oder austauschen. - Ventile kontrollieren und/oder reinigen. - Ansaugleitungen kontrollieren und/oder austauschen. - Dichtungen kontrollieren und/oder austauschen.

Störung	Druckabfall
Ursache	<ul style="list-style-type: none"> - Düse verschlissen. - Ansaug- und/oder Druckventile kaputt oder verschlissen. - Fremdkörper in den Ventilen - Lager des Regelventils verschlissen. - Verschlissene Dichtungen.
Behebung	<ul style="list-style-type: none"> - Düse austauschen. - Ventile kontrollieren und/oder austauschen. - Ventile kontrollieren und/oder reinigen. - Ventillager kontrollieren und/oder austauschen. - Dichtungen austauschen
Störung	Lauter Betrieb

Ursache	<ul style="list-style-type: none"> - Luftansaugung. - Ventildfeder der Ansaug- und/oder Druckventile kaputt oder verschlissen. - Verschlossene Lager. - Zu hohe Durchlauftemperaturen.
Behebung	<ul style="list-style-type: none"> - Dichtigkeit der Leitungen kontrollieren. - Ventildfeder austauschen. - Lager auswechseln. - Durchlauftemperatur herabsetzen.
Störung	Wasser im Öl
Ursache	<ul style="list-style-type: none"> - Dichtungsring des Gehäuses verschlissen. - Hohe Luftfeuchtigkeit. - Dichtungen völlig verschlissen.
Behebung	<ul style="list-style-type: none"> - Dichtungsring kontrollieren und/oder auswechseln. - Ölwechsel doppelt so oft wie vorgeschrieben durchführen. - Dichtungen auswechseln.

Störung	Filtration des Abwassers zwischen Gehäuse und Kopf
Ursache	<ul style="list-style-type: none"> - Dichtungen verschlissen. - Kolben verschlissen. - O.R. am Verschlußstutzen verschlissen.
Behebung	<ul style="list-style-type: none"> - Dichtungen wechseln. - Kolben wechseln. - O.R. wechseln.

Störung	Filtrationen des Öls zwischen Gehäuse und Kopf
Ursache	- Gehäusedichtungen verschlissen.
Behebung	- Dichtungsringe auswechseln.

Störung	Beim Betätigen des Brennerschalters startet der Heizkessel nicht Es feld Dieselöl
Ursache	<ul style="list-style-type: none"> - Es feld Dieselöl. - Der Dieselölfilter ist verstopft - Die Dieselölpumpe ist entweder blockiert oder durchgebrannt. - Der Thermostat ist beschädigt. - Mangelhafte oder ausbleibende Zündung. - Die Elektroden haben keinen richtigen Abstand. - Die Schmelzsicherung ist durchgebrannt.

Behebung	<ul style="list-style-type: none"> - Den Dieselölstand im Tank überprüfen und kontrollieren, ob der kleine steife Ansaugschlauch sauber ist. - Den Brennstofffilter austauschen. - Austauschen. - Austauschen. - Wenden Sie sich an einen zugelassenen Kundendienst. - Die Stellung der Elektroden kontrollieren. - Austauschen.
-----------------	---

Störung	Das Wasser ist nicht warm genug
Ursache	<ul style="list-style-type: none"> - Geringe Leistung des Heizkessels. - Die Kesselschlange weist Kalkablagerungen auf.
Behebung	<ul style="list-style-type: none"> - Den Filter der Verbrennungsdüse reinigen. - Den Dieselölfilter reinigen. - Den Druck in der Dieselölpumpe überprüfen Entkalkung.

Störung	Zuviel Rauch aus dem Kamin
Ursache	<ul style="list-style-type: none"> - Schlechte Verbrennung. - Verfälschter Brennerstoff, mit Unreinheiten oder Wasser vermischt.
Behebung	<ul style="list-style-type: none"> - Den Dieselölfilter reinigen. - Den Kessel reinigen. - Den Tank leeren und ihn sorgfältig reinigen. - Ausserdem muss man den Dieselölfilter reinigen.

Störung	Das Reinigungsmittelansaugen ist nicht genug
Ursache	<ul style="list-style-type: none"> - Das Reinigungsmittel ist fertig. - Der Injektor ist verkrustet. - Entweder Schlange oder Schlauch oder Lanze sind verstopft.
Behebung	<ul style="list-style-type: none"> - Den Behälter mit Reinigungsmittel auffüllen. - Reinigen. - Reinigen oder entkalken.

INTRODUCCIÓN

> USO PREVISTO

- MÁQUINAS PARA USO PROFESIONAL.
- El aparato puede usarse para lavar superficies de ambientes externos, cada vez que se requiera usar agua a presión para eliminar la suciedad.
- Con los adecuados accesorios opcionales se pueden realizar operaciones de espumado, arenación y lavados con cepillo rotativo para aplicar a la pistola.

> DATOS TÉCNICOS

(ver la placa de datos técnicos)

> SÍMBOLOS



¡ATENCIÓN! Prestar atención por motivos de seguridad.



IMPORTANTE



CERRADO



ABIERTO



Optional

SI ESTUVIERA PRESENTE



ATENCIÓN: Advertencia de no tocar. Riesgo de quemaduras por superficies calientes.

ATENCIÓN: Los chorros a alta presión pueden ser peligrosos si se usan impropiaemente. Los chorros no deben dirigirse hacia personas, animales,

instalaciones o aparatos eléctricos bajo tensión o bien hacia el mismo aparato.



símbolo de advertencia: no inhalen el humo

SEGURIDAD

> ADVERTENCIAS DE SEGURIDAD

⚠ ATENCIÓN: La hidrolimpiadora debe utilizarse sólo al aire libre.

⚠ ATENCIÓN: No utilizar en lugares cerrados máquinas con motor de combustión, a no ser que las autoridades nacionales de infortunios en el trabajo no hayan constatado que existe la ventilación adecuada.

⚠ ATENCIÓN: Comprobar que las emisiones de los gases de escape no se encuentren cerca de las entradas de aire.

⚠ ATENCIÓN: cuando se trabaja en un entorno cerrado, se debe garantizar una ventilación y un gas de escape suficientes..

⚠ ATENCIÓN: Al final de cada trabajo, desconecte siempre la conexión eléctrica y la hídrica.

⚠ ATENCIÓN: No use el aparato si el cable eléctrico o partes importantes del mismo están dañadas, como por ejemplo, los dispositivos de seguridad, el tubo de alta presión de la pistola, etc.

⚠ ATENCIÓN: Este aparato ha sido proyectado para ser utilizado con el detergente suministrado o prescrito por el constructor, tipo champú detergente neutro a base de tensioactivos biodegradables aniónicos. El uso de otros detergentes o sustancias químicas, puede perjudicar la seguridad del aparato.

⚠ ATENCIÓN: No utilizar el aparato cerca de personas, a no ser que vistan prendas protectoras.
b - Durante el trabajo, no admita la presencia de otras personas o animales dentro de un radio de 5m.

c - Trabaje siempre con ropa adecuada para protegerse contra el rebote de piezas.

d - No toque el enchufe eléctrico y el aparato con las manos mojadas o los pies descalzos.

e - lleve gafas de protección y calzado de goma contra resbalones.

⚠ ATENCIÓN: El chorro de la lanza no debe dirigirse hacia piezas mecánicas con grasa lubricante: en caso contrario, la grasa se disolverá y se dispersará en el entorno. Los neumáticos de vehículos y las válvulas de neumáticos dañados se limpiarán desde la habitual distancia de trabajo de **30 cm**. En caso de no observar estos consejos anteriores, el chorro de alta presión puede causar daños en los neumáticos de los vehículos y en las válvulas de los mismos. El primer indicio de esto es la decoloración del neumático. Un neumático defectuoso o deteriorado puede

tener consecuencias mortales.

- ⚠ **ATENCIÓN:** Los chorros a alta presión pueden ser peligrosos si se usan impropiaemente. Los chorros no deben dirigirse hacia personas, animales, instalaciones o aparatos eléctricos bajo tensión o bien hacia el mismo aparato.
- ⚠ **ATENCIÓN:** Los tubos flexibles, los accesorios y los racores para la alta tensión, son importantes para la seguridad del aparato. Utilizar exclusivamente los tubos flexibles, accesorios y racores aconsejados por el fabricante (es de suma importancia cuidar la integridad de estos componentes evitando un uso impropio e impidiendo dobleces, golpes o abrasiones).
- ⚠ **ATENCIÓN:** Aparatos no provistos de **T.S.** – Total Stop : no deben permanecer en funcionamiento durante más de 2 minutos con la pistola soltada. El agua en recirculación aumenta notablemente de temperatura, provocando graves daños a la bomba.
- ⚠ **ATENCIÓN:** Aparatos dotados de **T.S.**– Total Stop : es una buena norma no dejarlos en stand-by durante un tiempo superior a 5 minutos.
- ⚠ **ATENCIÓN:** Apagar completamente el aparato (interruptor general en posición (0)OFF) cada vez que se deje sin vigilancia.
- ⚠ **ATENCIÓN:** Cada máquina se prueba en sus condiciones de uso antes de entregarla, por lo que es normal que queden algunas gotas de agua en su interior.
- ⚠ **ATENCIÓN:** Atención a no dañar el cable eléctrico. Si el cable de alimentación resulta dañado, debe ser sustituido por el fabricante, por el servicio técnico o bien por personal cualificado con el fin de evitar que se generen peligros.
- ⚠ **ATENCIÓN:** Máquina con fluido bajo presión. Coger la pistola con firmeza para prevenir la fuerza de reacción. Utilizar sólo la boquilla de alta presión suministrada con la máquina.
- ⚠ **ATENCIÓN:** Este aparato no está destinado al uso por personas (incluyendo niños) con reducción de las capacidades físicas, sensoriales o mentales, ni tampoco con falta de experiencia y de conocimiento, a menos que hayan recibido las instrucciones de uso del aparato o la supervisión por una persona responsable de su seguridad.
- ⚠ **ATENCIÓN:** Los niños deben ser controlados para asegurarse de que no jueguen con el aparato.
- ⚠ **ATENCIÓN:** No poner en funcionamiento la hidrolimpiadora antes de desplegar el tubo de alta presión.
- ⚠ **ATENCIÓN:** Enrollar y desenrollar el tubo prestando atención a que no se voltee la hidrolimpiadora.
- ⚠ **ATENCIÓN:** Cuando recoja o libere el tubo, la máquina deberá estar conectada y el tubo de descarga de presión (para del aparato).
- ⚠ **ATENCIÓN:** Riesgo de explosión. No rocíe líquidos inflamables.
- ⚠ **ATENCIÓN:** Para garantizar la seguridad de la máquina, utilice sólo piezas de repuesto originales del fabricante o aprobados por el fabricante.
- ⚠ **ATENCIÓN:** No dirigir el chorro hacia sí mismo o bien hacia otras personas para limpiar vestidos o zapatos.
- ⚠ **ATENCIÓN:** No permitir que niños o personal no adestrado utilicen el aparato.
- ⚠ **ATENCIÓN:** El agua que ha volado a través de preventores de retorno se considera no potable.
- ⚠ **ATENCIÓN:** Desconectar el aparato de la red eléctrica, desconectar el enchufe de la toma, antes de realizar cualquier tipo de intervención de mantenimiento y limpieza.
- ⚠ **ATENCIÓN:** Los cables de extensión inadecuados pueden ser peligrosos. Si utiliza un alargador, éste debe ser adecuado para usar al aire libre y la conexión tiene que mantenerse seca y sin contacto con el suelo. Se recomienda usar un carrete de cable que mantenga la toma a al menos **60 mm** por encima del suelo.
- ⚠ **ATENCIÓN:** Si se utiliza una prolongación, el enchufe y la toma deben ser impermeables al agua.
- ⚠ **ATENCIÓN:** Durante el uso de limpiadores de alta presión se pueden formar aerosoles. La inhalación de aerosoles puede ser peligrosa para la salud.
- ⚠ **ATENCIÓN:** Dependiendo de la aplicación, se pueden usar boquillas blindadas para la limpieza a alta presión, lo que reducirá drásticamente la emisión de aerosoles hidratados. Sin embargo, no todas las aplicaciones permiten el uso de dicho dispositivo. Si las boquillas blindadas no son aplicables para la protección contra aerosoles, puede ser necesaria una máscara respiratoria de clase FFP 2 o equivalente, dependiendo del entorno de limpieza.
- ⚠ **ATENCIÓN:** Está absolutamente prohibido usar la máquina en ambientes o en zonas clasificadas como potencialmente explosivas.
- ⚠ **ATENCIÓN:** Durante el funcionamiento, no colocar la máquina en zonas de mala aireación y mucho menos cubrirla.
- ⚠ **ATENCIÓN:** Evitar de utilizar la máquina bajo la

lluvia y no dirigir el chorro contra ella.

⚠ ATENCIÓN: No utilice la unidad sobre superficies inflamables.

⚠ ATENCIÓN:

- NO TOCAR EL APARATO CON LAS MANOS MOJADAS O DESCALZO.
- NO TIRAR DEL CABLE DE ALIMENTACION O DEL APARATO MISMO PARA DESCONECTARLO.
- EN EL CASO DE QUE DURANTE EL FUNCIONAMIENTO FALTE LA CORRIENTE ELÉCTRICA, POR RAZONES DE SEGURIDAD, APAGAR LA MÁQUINA (OFF).

> DISPOSITIVOS DE SEGURIDAD:

⚠ ATENCIÓN: La pistola está provista de un pasador de seguridad. Cuando se interrumpe el uso de la máquina, es importante accionar el pasador de seguridad para evitar aperturas accidentales.

- pistola dotada de tope de seguridad, máquina dotada de protección contra sobrecargas eléctricas (CL. I), bomba con válvula de by-pass o dispositivo de detención.
- El pulsador de seguridad de la pistola no sirve para el bloqueo de la palanca durante el funcionamiento, sino que sirve para evitar aperturas accidentales.

⚠ ATENCIÓN: EL aparato esta equipado con protección eléctrica del motor: en caso de intervención de la protección hay que esperar unos minutos o alternativamente desconectar y después volver a conectar el aparato a la red eléctrica. Si el problema se repite o si el aparato queda apagado es necesario llevarlo al centro de asistencia más cercano.

> ESTABILIDAD

⚠ ATENCIÓN: El dispositivo se puede colocar en los soportes, estantes y soportes similares, pero en la superficie horizontal, constante y fiable.

> ALIMENTACIÓN HÍDRICA

Enlace hídrico



⚠ ATENCIÓN: (símbolo) el aparato no podrá ser conectado directamente a la red pública de distribución del agua POTABLE

La hidrolimpiadora podrá ser conectada directamente a la red pública de distribución del agua POTABLE sólo si en la tubería de alimentación se instala un dispositivo antirretorno con vaciado conforme con lo dispuesto por las normas vigentes. Controlar que la sección del tubo sea de al menos \varnothing 13mm y que el tubo esté reforzado.

⚠ ATENCIÓN: El agua que ha volado a través de preventores de retorno se considera no potable.

👉 Aspirar sólo agua filtrada o limpia. El grifo de toma del agua debe garantizar un suministro

igual al doble del caudal de la bomba.

- Caudal mínimo: 30 l/ min.
- Temperatura máxima del agua en entrada: 40°C
- Presión máxima entrada de agua: 1Mpa
- Colocar la hidrolimpiadora lo más próximo posible a la red hídrica de aprovisionamiento.
- El incumplimiento de las citadas condiciones provoca graves daños mecánicos a la bomba, así como la anulación de la garantía.

Alimentación de agua del aparato desde la red pública de abastecimiento

- Acoplar la manguera de alimentación de agua (no incluida en el equipo de serie del aparato) a la toma de agua del aparato y a la conexión de la red de agua.
- Abrir el grifo de agua.

Alimentación de agua del aparato desde un recipiente abierto

- Retirar el racor de empalme para la alimentación de agua de la toma de agua del aparato.
- Empalmar la manguera de aspiración con filtro (no forma parte del equipo de serie del aparato) en la toma de agua del aparato.
- Introducir el filtro en el recipiente de alimentación de agua.
- Purgar el aire que pudiera encontrarse en el interior del aparato.
 - Desempalmar la manguera de alta presión del acoplamiento de alta presión del aparato.
 - Conectar el aparato y hacerlo funcionar, sin acoplar la manguera de alta presión, hasta que el agua salga sin burbujas de aire en la salida de alta presión del aparato.
 - Desconectar el aparato y empalmar la manguera de alta presión al aparato.

> ALIMENTACIÓN ELÉCTRICA

- La conexión eléctrica del aparato debe ser conforme con la norma IEC 60364-1.

Contacte con un ELECTRICISTA CUALIFICADO para:

- hacer conectar una clavija según las normas vigentes en el país de utilización de la máquina cuando el cable de alimentación no la incorpore y cuando el aparato no esté destinado a ser conectado de manera fija a la alimentación eléctrica;

👉 Antes de conectar el aparato, asegúrese de que los datos de la placa coincidan con los de la línea eléctrica y que su toma esté protegida con un interruptor magnetotérmico diferencial, con sensibilidad de intervención inferior a 0,03 A - 30ms.

- En casos de incompatibilidad entre la toma y el enchufe del aparato, sustituya la toma por otra del

tipo adecuado. Esta operación debe efectuarla personal profesionalmente cualificado.

- No utilice el aparato en caso de temperatura ambiente inferior a 0°C, si el mismo está equipado con cable de PVC (H VV-F).

⚠ ATENCIÓN: Los cables de extensión inadecuados pueden ser peligrosos. Si utiliza un alargador, éste debe ser adecuado para usar al aire libre y la conexión tiene que mantenerse seca y sin contacto con el suelo. Se recomienda usar un carrete de cable que mantenga la toma a al menos **60 mm** por encima del suelo.

⚠ ATENCIÓN: Si se utiliza una prolongación, el enchufe y la toma deben ser impermeables al agua.

El cable ha de tener las dimensiones indicadas en la tabla inferior.

230-240V	400-415V
3G 2,5 mm ²	4G 2,5 mm ²
max 20 m	max 30 m

> DISPOSICION DE LA CHIMENEA EN LUGARES CERRADOS

(vedi fig. M)

⚠ ATENCIÓN: cuando se trabaja en un entorno cerrado, se debe garantizar una ventilación y un gas de escape suficientes..

A veces es necesario usar una chimenea de escape de humos y gases para eliminar los productos de la combustión de la hidrolimpiadora.

Este problema no existe si se usa la máquina en espacios abiertos, pero si la instalación se produce en lugares cerrados es necesario seguir algunas advertencias que se indican a continuación:

- La disposición de la chimenea debe ser absolutamente en subida posiblemente vertical y no superior a los 5 metros de longitud.

- La chimenea debe tener una tapa en la parte terminal superior para impedir que entre el agua de lluvia, sin impedir la salida de los humos.

- La sección de la chimenea de escape debe ser el triple A de aquel que tiene en la salida la chimenea de la máquina B y a una distancia de al menos 20 cm.

- La chimenea debe tener una protección contra-ventos.

Se debe subrayar la importancia de los puntos antes indicados para evitar al máximo la penetración de condensación en la máquina. El agua que se condensa en la chimenea y penetra en la máquina es muy corrosiva para la caldera y el serpentín; ésta contiene ácido sulfúrico ineliminable de los gases

y que se forma por condensación con temperatura inferior a 180° C.

De no seguir estas instrucciones la máquina se dañará en breve tiempo.

SECCIÓN CHIMENEA: 3 veces l'área de la chimenea

Diámetro chimenea = 150 mm

SECCIÓN CHIMENEA PARA 2 CALDERAS: 6 veces l'área de la chimenea

Diámetro chimenea = 225 mm

MANEJO

> DESEMBALAJE

Retirar los ganchos superiores e inferiores que aseguran la jaula de cartón, apoyar las ruedas de la máquina en el suelo y retirar la paleta.

> DESCRIPCIÓN DEL APARATO

- ① Interruptor electrobomba
- ② Regulador quemador
- ③ Regulador detergente
- ④ Manómetro
- ⑤ Interruptor quemador
- ⑥ Testigos (OPTIONAL)
- ⑦ Salida agua alta presión
- ⑧ Entrada + filtro
- ⑨ Pistola
- ⑩ Lanza
- ⑪ Tubo alta presión
- ⑫ Racor del porta manguera
- ⑬ Boquilla
- ⑭ Depósito Diesel
- ⑮ Depósito detergente

Testigo

- ⑥ Testigo: depósito Diesel vacío (OPTIONAL)
- ⑥A: Testigo verde encendido interruptor electrobomba
- ⑥B: Testigo control pérdidas
-parpadea cuando se acciona repetidamente en breve tiempo la palanca de la pistola o cuando se produce una pérdida en el circuito de alta presión.
Elimine la pérdida, dirigiéndose a un centro

de asistencia autorizado.

-permanece encendido cuando se abandona la máquina en stand-by durante un tiempo superior a 20 minutos.

Apague y vuelva a encender el interruptor electrobomba.

⑥C: Testigo quemador

- parpadea cuando el depósito de gasóleo se vacía y detiene el quemador.

Llénelo de nuevo.

-permanece encendido cuando se enciende el quemador.

> **INSTALACIÓN Y PUESTA EN MARCHA**

(vedi fig. **A**)

REABASTECIMIENTO combustible.

Indicaciones tipo de gasóleo que se debe usar:

Diesel para auto-tracción y sin aditivos.

Llenar el tanque con el combustible indicado en la placa de los datos técnicos (Diesel).

Evitar que el depósito se vacíe durante el funcionamiento para no dañar la bomba del gasóleo.

⚠ATENCIÓN: El uso de combustible inadecuado puede ser peligroso.

REABASTECIMIENTO detergente.

Llenar el bidón del detergente e introducir el tubo con el relativo filtro.

⚠ATENCIÓN: Usar solamente detergentes líquidos, evitar absolutamente productos ácidos o muy alcalinos. Les aconsejamos usar nuestros productos que han sido estudiados expresamente para el uso con hidrolimpiadoras.

> **INSTALACIÓN**

Ver fig. **A**

- Controle que el interruptor general esté en posición "OFF" (0) y que el filtro del agua esté introducido en el manguito de aspiración de la bomba (INLET).
- Enrosque manualmente el acoplamiento rápido, sin la ayuda de herramientas.
- Conecte el tubo de alimentación del agua con el acoplamiento rápido. El tubo ha de tener un diámetro interno de por lo menos 13 mm (1/2").
- Conecte el tubo de alta presión al manguito de salida de la bomba (OUTLET). El empalme del tubo de alta presión debe empujarse hasta el fondo y seguidamente debe enroscarse manualmente, sin utilizar herramientas.
- Conecte el tubo de alta presión a la pistola .
- Abra por completo el grifo del agua. La

temperatura del agua debe ser taxativamente inferior a 40°C.

⚠ la hidrolimpiadora tiene que funcionar con agua limpia a fin de evitar daños a la máquina misma.

- Desbloquee el pasador de seguridad de la pistola y mantenga presionado el gatillo, haciendo salir el agua hasta que se haya expulsado todo el aire.
- Introduzca la lanza en la pistola.
- Introduzca la boquilla en la lanza.

> **PUESTA EN SERVICIO**

(fig. **C D E F G**)

> **PRIMER ARRANQUE**

Por la primera vez y al cabo de un periodo largo de inactividad, es preciso conectar, durante algunos minutos, sólo el tubo de aspiración para expulsar por la entrega eventuales impurezas.

> **ARRANQUE**

(vedi fig. **H**)

- Cuando se usa la hidrolimpiadora a alta presión se aconseja empuñar la pistola en posición correcta, con una mano en la empuñadura y la otra en la lanza.
- Introduzca el enchufe en la toma de corriente. Para poner en marcha la máquina, presione el gatillo de la pistola y **simultáneamente** coloque el interruptor general en "ON" (1).

> **PARA LAVAR CON AGUA CALIENTE**

(vedi fig. **A**) Girar el interruptor de quemador y seleccionar la temperatura deseada.

(vedi fig. **A**) Para mezclar detergente o desinfectante con el chorro de agua, es preciso abrir el regulador en la cuantía deseada, tal y como indicado en el apartado "ASPIRACIÓN DEL DETERGENTE".

> **Utilizar con termostato por encima de 100° C.**

Cuando se trabaja con temperaturas superiores a los 100 °C, se debe hacer estas operaciones:

- La presión de trabajo no debe exceder los 32 ba.
- Se puede ajustar la presión a través del mando montado en el bypass de la bomba.
- Colocar la boquilla vapor cod. 3.749.0183 (OPCIONAL NO INCLUIDO).

> **ASPIRACIÓN DEL DETERGENTE**

baja presión. (vedi fig. **I**)

La cabeza regulable permite seleccionar el chorro a baja y alta presión. La selección de la presión se rea-

liza girando la cabeza regulable.

Para aumentar la presión girar la cabeza regulable en sentido horario para disminuir la presión girarla en sentido antihorario.

La aspiración del detergente se realiza automáticamente cuando la cabeza regulable de la lanza se gira para el funcionamiento a baja presión (en sentido antihorario).

La mezcla del detergente con el agua se produce automáticamente con el pasaje del agua. La cantidad de detergente aspirado depende de la regulación establecida.

> **ASPIRACIÓN DEL DETERGENTE**

alta presión (vedi fig. II)

La aspiración del detergente es automática cuando se abre el grifo.

La mezcla del detergente con el agua se produce automáticamente con el pasaje del agua. La cantidad de detergente aspirado depende de la regulación establecida.

⚠ATENCIÓN: Usar solamente detergentes líquidos, evitar absolutamente productos ácidos o muy alcalinos. Les aconsejamos usar nuestros productos que han sido estudiados expresamente para el uso con hidrolimpiadoras.



Total Stop 24V (si estuviera presente)

Máquinas dotadas de Total stop retrasado y en baja tensión:

Cuando la máquina está en marcha, liberando la palanca de la pistola, después de aproximadamente 15 segundos, el motor se detiene de manera automática evitando el desgaste de los componentes durante la fase de by-pass de la bomba (motor en stand-by).

Apretando la palanca de la pistola, el motor vuelve a arrancar de manera automática.

⚠ATENCIÓN: no dejar en stand-by durante más de 5 minutos.

Al final de la elaboración, llevar el interruptor a la posición de "OFF".

Accionar a pistola manual até a máquina ficar sem pressão.



Total Stop 24V (si estuviera presente)

Máquinas dotadas de Total stop retrasado y en baja tensión con apagado inteligente:

Cuando la máquina está en marcha, liberando la palanca de la pistola, después de aproximadamente 15 segundos, el motor se detiene de manera automática evitando el desgaste de los componentes durante la fase de by-pass de la bomba (motor en stand-by).

Apretando la palanca de la pistola, el motor vuelve a

arrancar de manera automática.

Cuidado: no dejar en stand-by durante más de 5 minutos.

Si la máquina permanece en stand-by durante más de 20 minutos, se apaga de manera automática y completa: de hecho, apretando la palanca de la pistola, la máquina NO se pone en marcha.

Por este motivo, si se quiere poner en marcha la máquina, es necesario llevar el interruptor a la posición de (O) "OFF" y después de (I) "ON".

Al final de la elaboración, llevar el interruptor a la posición de "OFF".

Accionar a pistola manual até a máquina ficar sem pressão.

REGULADOR DE PRESIÓN:

Si la máquina está dotada de **regulador de presión:**

- Con la presión regulada al mínimo el **T.S.** puede no intervenir. Por lo tanto evitar hacer funcionar la máquina en by-pass más de 1 minuto.
- Evitar accionar con mucha frecuencia la palanca de la pistola (porque pueden causar un mal funcionamiento).

Desconexión del aparato

⚠ATENCIÓN: PELIGRO

Peligro de escaldamiento por agua caliente Después del servicio con agua caliente o vapor el aparato debe ser enfriado al menos dos minutos con agua fría con la pistola abierta.

- Ponga el interruptor del aparato en "0/ OFF".
- Cerrar el abastecimiento de agua.
- Abrir la pistola pulverizadora manual.
- Conectar la bomba mediante el interruptor principal brevemente (unos 5 segundos).
- Sacar el enchufe de la toma de corriente sólo con las manos secas.
- Retirar la conexión de agua.
- Poner en funcionamiento la pistola pulverizadora manual hasta que no quede presión en el aparato.
- Asegurar la pistola pulverizadora manual.

Almacenamiento del aparato

- Encajar la lanza dosificadora en el soporte del capó del aparato.
- Enrollar la manguera a alta presión y el cable eléctrico y colocarlos en soportes.

Aparato con enrollador de mangueras:

- Antes de enrollar la manguera a alta presión colóquela estirada.
- Gire la manivela en el sentido de las agujas del reloj (dirección de la flecha).

Nota: No doble la manguera a alta presión y el cable

- eléctrico.
- Mantener el aparato y los accesorios en un lugar seco y seguro, fuera del alcance de los niños.
- Coloque el aparato en un lugar a salvo de las heladas.
- Este aparato sólo se puede almacenar en interiores.

CUIDADO Y MANTENIMIENTO

PROGRAMA MANTENIMIENTO

Visita el sitio www.lavorservice.com y descarga el plan de mantenimiento programado.

IMPORTANTE: antes de efectuar cualquier operación de mantenimiento en la hidrolimpiadora es preciso descargar la presión y cortar la conexión eléctrica e hídrica.

CONTROL DEL NIVEL DEL ACEITE DE LA BOMBA

Comprobar periódicamente el nivel del aceite. El cambio del aceite tiene que ser efectuado, al principio, al cabo de 50 horas de funcionamiento y seguidamente cada 500 horas. Se aconseja usar aceite SAE 20/30, 15W-40, 20W-40.

CONTROL DEL FILTRO DE ASPIRACIÓN DEL AGUA

Inspeccionar y limpiar periódicamente el filtro de aspiración del agua (fig. 11) situado en el empalme de entrada. Es importante para evitar atascos y no comprometer el buen funcionamiento de la bomba.

LIMPIEZA DEL FILTRO DEL GASOIL

Examinar periódicamente el filtro del gasoil; si está deteriorado o excesivamente sucio, sustituirlo.

SUSTITUCIÓN DE LA TOBERA DE LA LANZA

Reemplazar la tobera cuando la presión se reduzca por debajo de los valores normales.

MOTOR ELÉCTRICO

Si hay una anomalía en el funcionamiento del motor, éste se para. Esperar 5-10 minutos antes de volver a ponerlo en marcha. Si la anomalía persiste consultar el apartado "INCONVENIENTES Y REMEDIOS". Si no obstante ello no se logra eliminar la causa del inconveniente es preciso suspender el uso y dirigirse a un Centro de Asistencia Autorizado.

CABLE ELÉCTRICO

ATENCIÓN: Atención a no dañar el cable eléctrico. En caso de comprobar la existencia de daños o desperfectos en el mismo, deberá sustituirse inmediatamente por uno nuevo.

Este trabajo sólo deberá ser ejecutado por un electricista cualificado o personal técnico especializado del Servicio Postventa Oficial.

> DESCALCIFICACIÓN

El tratamiento de descalcificación tiene que efectuarse periódicamente con unos controles específicos. La periodicidad depende de la dureza del agua. En un recipiente de agua de por lo menos 30 litros hay que verter el producto en la proporción de un litro cada 15 litros de agua. Desconectar la pistola del tubo de alta presión, sumergir el extremo libre del tubo en el recipiente a fin de formar un circuito cerrado y hacer que la hidrolimpiadora aspire el producto durante por lo menos 10 minutos. Se aconseja que el extremo del tubo de envío descargue en un saco de tela o de reddecilla para evitar que vuelva a entrar en el circuito la caliza removida. Seguidamente restablecer la conexión normal y enjuagar abundantemente con agua fría. Se aconseja encargar la operación al personal de nuestra asistencia ya que el producto descalcificador puede ocasionar desgastes de los componentes. Para la eliminación del descalcificador atenerse a las normas vigentes.

Lata de aditivo líquido.

(Optional-si estuviera presente)

El tratamiento de descalcificación tiene que efectuarse periódicamente con unos controles específicos. Se aconseja encargar la operación al personal de nuestra asistencia ya que el producto descalcificador puede ocasionar desgastes de los componentes. Para la eliminación del descalcificador atenerse a las normas vigentes.

- Llenar la lata del aditivo con nuestros productos (siempre no corrosivos). La dosificación hace referencia a un valor medio. El Servicio de Asistencia puede adaptar la regulación a las condiciones locales

> LIMPIEZA CALDERA

ATENCIÓN: Para todas las operaciones de mantenimiento de la caldera, de la bomba de alta presión y de la máquina es necesario dirigirse a personal profesionalmente especializado o a uno de nuestros centros de asistencia autorizado.

La limpieza de la caldera debe ser realizada periódicamente cada 180 ÷ 200 horas de trabajo, procediendo como sigue:

- Desmontar el soporte porta boquilla y porta electrodos (cabeza quemador).
- Limpiar con aire comprimido el filtro boquilla y controlar la posición de los electrodos.

- Quitar la tapadera de la caldera, limpiar el deflector.
- Sacar la tapa interna con la mano.
- Desatornillar las tuercas de bloqueo del serpentín y extraerlo de la caldera.
- Con un cepillo de hierro limpiar el serpentín.
- Aspirar los residuos de la caldera.
- Volver a montar todo siguiendo las operaciones en sentido contrario.

⚠ ATENCIÓN: Se deben realizar periódicamente el control total y la regulación de la combustión, según las normas de ley, por personal especializado.

> **ESQUEMA ELÉCTRICO**

Véanse ilustraciones, pág. 9.

> **ESQUEMA HÍDRICO**

Véanse ilustraciones, pág. 8.

> **REPARACIONES - REPUESTOS**

Para eventuales inconvenientes no indicados en el presente manual o en caso de roturas de la máquina se ruega contactar un **Centro de Asistencia Autorizado** para que se ocupe de la reparación o de la eventual sustitución de piezas con repuestos originales. Utilizar exclusivamente repuestos originales.

> **CONDICIONES DE GARANTÍA**

Nuestros aparatos han sido sometidos a pruebas precisas y están cubiertos por una garantía por defecto de fabricación de acuerdo a las normas vigentes (mínimo 12 meses). La garantía comienza desde la fecha de compra. Debe adjuntar una copia del recibo al entregar para la reparación su máquina de alta presión o sus accesorios.

Las reparaciones cubiertas por la garantía deben cumplir las siguientes condiciones:

- Que los defectos sean atribuibles a fallos o defectos en los materiales o la manufactura.
- Que las instrucciones de este manual se hayan observado completamente.
- Que la reparación no haya sido realizada o intentada por persona ajena al personal instruido por.
- Que se hayan utilizado únicamente accesorios originales.
- Que el producto no se haya expuesto a malos usos tales como golpes, abolladuras o heladas.
- Que se haya utilizado únicamente agua sin impurezas.
- Que el equipo de limpieza de alta presión no se haya arrendado ni utilizado comercialmente de cualquier otra manera.

La garantía no incluye: - Las partes sujetas a desgaste. - El tubo de alta presión y accesorios opcionales. - Los daños accidentales, causados por el transporte, negligencia o tratamiento inadecuado y consecuentes a un uso o una instalación erróneos

o impropios que no observen las advertencias expuestas en el manual de instrucciones. - La garantía no contempla la eventual limpieza de los órganos funcionantes. Las reparaciones cubiertas por esta garantía incluyen la sustitución de partes defectuosas, a excepción del embalaje y portes/transporte. No se prevé la sustitución del aparato ni la extensión de la garantía sucesivamente a la reparación de una avería. El fabricante declina toda responsabilidad por eventuales daños a las personas o a las cosas causados por una mala instalación o por un uso incorrecto del aparato.

ATENCIÓN! Defectos como boquillas obstruidas, aparatos bloqueados para los residuos de caliza, accesorios dañados (por ejemplo manguera doblada) y/o máquinas sin defectos NO SON CUBIERTOS POR LA GARANTÍA.

> **ELIMINACIÓN**

 Como propietario de un aparato eléctrico o electrónico, la ley (conforme a la directiva UE 2012/19/CE del 27 de enero de 2013 sobre los residuos de equipos eléctricos y electrónicos y conforme a las legislaciones nacionales de los estados miembros UE que han puesto en práctica dicha directiva) le prohíbe eliminar este producto o sus accesorios eléctricos / electrónicos como residuo doméstico sólido urbano y le impone eliminarlo en los centros apropiados de recogida. Puede también eliminar el producto directamente en el establecimiento de su vendedor mediante la compra de uno nuevo, equivalente al que debe eliminar. Abandonar el producto en el ambiente puede crear graves daños al mismo ambiente y a la salud. El símbolo en la figura representa el contenedor de los residuos urbanos y está absolutamente prohibido eliminar el aparato en estos contenedores. El incumplimiento de las indicaciones de la directiva 2012/19/CE y de los decretos ejecutivos de los diferentes estados comunitarios es sancionable administrativamente.

> **INCONVENIENTES Y REMEDIOS**

Antes de cualquier intervención en la máquina es preciso interrumpir la alimentación eléctrica e hídrica y descargar la presión. Intervenir sistemáticamente según el esquema siguiente a fin de determinar la avería; si no obstante esto no se logra eliminar el inconveniente, es preciso solicitar la intervención del **Servicio de Asistencia Autorizado**.

Inconvenientes	Accionando el interruptor de encendido la máquina no arranca
Causas	- No esta enchufada bien. - Fusibles quemados.

Remedios	<ul style="list-style-type: none"> - Controlar cuidadosamente el enchufe y el cable. - Controlarlos y cambiarlos.
Inconvenientes	El motor hace ruido pero no arranca
Causas	<ul style="list-style-type: none"> - Falta de una fase, solo en modelos trifásicos. - Tensión baja. - Bomba A.P. bloqueada.
Remedios	<ul style="list-style-type: none"> - Dirigirse a un centro de asistencia autorizado. - Dirigirse a un centro de asistencia autorizado. - Dirigirse a un centro de asistencia autorizado.
Inconvenientes	El motor se detiene inmediatamente o despues de algunos momentos
Causas	<ul style="list-style-type: none"> - La protección termica ha intervenido a causa de una insuficiente tensión en la red.
Remedios	<ul style="list-style-type: none"> - Controlar el Voltaje de la red. - Dirigirse a un centro de asistencia autorizado.
Inconvenientes	Con la pistola abierta la presión aumenta y disminuye
Causas	<ul style="list-style-type: none"> - Pico tapado o deformado. - Serpentina o lanza tapada por calce calcareas.
Remedios	<ul style="list-style-type: none"> - Cambiarlo. - Proceder a la disincrustación.
Inconvenientes	Excesivas vibraciones a la salida
Causas	<ul style="list-style-type: none"> - Acumulador presión. - Válvula desgastadas.
Remedios	<ul style="list-style-type: none"> - Controlar la presión en el acumulador. - Controlar y/o sustituir.
Inconvenientes	La bomba gira pero no alcanza las presiones debidas
Causas	<ul style="list-style-type: none"> - La bomba aspira aire. - Válvulas desgastadas. - Asiento válvula de regulación desgastada. - Boquilla inadecuada o desgastada. - Juntas desgastadas.
Remedios	<ul style="list-style-type: none"> - Controlar los conductos de aspiración que sean herméticos. - Controlar y/o sustituir. - Controlar y/o sustituir. - Dirigirse a un centro de asistencia autorizado. - Dirigirse a un centro de asistencia autorizado.

Inconvenientes	Oscilaciones irregulares de presión
Causas	<ul style="list-style-type: none"> - Válvulas de aspiración y/o salida desgastadas. - Presencia de cuerpos extraños en las válvulas que perjudican su funcionamiento. - Aspiración de aire. - Juntas desgastadas.
Remedios	<ul style="list-style-type: none"> - Controlar y/o sustituir. - Controlar y limpiar las válvulas. - Controlar los conductos de aspiración. - Controlar y/o sustituir las juntas.
Inconvenientes	Caída de presión
Causas	<ul style="list-style-type: none"> - Boquilla desgastada. - Válvulas de aspiración y/o salida rotas o desgastadas. - Cuerpos extraños en las válvulas que perjudican su funcionamiento. - Asiento válvula de regulación desgastada. - Juntas desgastadas.
Remedios	<ul style="list-style-type: none"> - Cambiar la boquilla. - Controlar y/o sustituir las válvulas. - Controlar y limpiar las válvulas. - Controlar y/o sustituir el asiento de la válvula de regulación. - Cambiar las juntas.
Inconvenientes	Ruido excesivo
Causas	<ul style="list-style-type: none"> - Aspiración de aire. - Muelle válvula aspiración y/ o salida roto o desgastado. - Cuerpos extraños en las válvulas de aspiración y salida. - Cojinetes desgastados. - Temperatura excesiva del líquido bombeado.
Remedios	<ul style="list-style-type: none"> - Controlar que los conductos de aspiración sean herméticos. - Cambiar el muelle válvula. - Controlar y limpiar las válvulas de aspiración y salida. - Sustituir los cojinetes. - Disminuir la temperatura del líquido bombeado.
Inconvenientes	Presencia de agua en el aceite

Causas	<ul style="list-style-type: none"> - Anillo de retención lado cárter desgastado. - Alto porcentaje de humedad en el aire. - Juntas completamente desgastadas.
Remedios	<ul style="list-style-type: none"> - Controlar y/o sustituir el anillo de retención. - Cambiar el aceite con doble frecuencia respecto a lo indicado. - Cambiar las juntas.
Inconvenientes	Pérdidas de agua por las descargas entre el cárter y el cabezal
Causas	<ul style="list-style-type: none"> - Juntas desgastadas. - Pistón desgastado. - Junta tórica tapón pistón desgastada.
Remedios	<ul style="list-style-type: none"> - Cambiar las juntas. - Cambiar el pistón. - Cambiar la junta tórica tapón pistón.
Inconvenientes	Pérdidas de aceite por las descargas
Causas	<ul style="list-style-type: none"> - Anillos de retención lado cárter desgastados.
Remedios	<ul style="list-style-type: none"> - Sustituir los anillos de retención.
Inconvenientes	Accionando el interruptor de la caldera, esta no se enciende
Causas	<ul style="list-style-type: none"> - Falta gasoil. - Filtro de gasoil tapado. - Bomba de gasoil tapada o quemada. - Termostato roto. - Descarga de encendido insuficiente o totalmente ausente. - Electrodo descalibrados. - Fusible quemado.
Remedios	<ul style="list-style-type: none"> - Verificar y controlar la limpieza del tubo rígido de aspiración. - Cambiar el filtro de línea. - Cambiarla. - Cambiarlo. - Dirigirse a un centro de asistencia autorizado. - Controlar la posición. - Cambiarlo.

Inconvenientes	Agua no suficientemente caliente
Causas	<ul style="list-style-type: none"> - Baio rendimiento de la caldera. - Serpentina tapada por calcares.
Remedios	<ul style="list-style-type: none"> - Limpiar el filtro del pico quemador. - Limpiar el filtro de gasoil. - Verificar la presión de la bomba de gasoil. - Proceder a la desincrustación.
Inconvenientes	Humo excesivo
Causas	<ul style="list-style-type: none"> - Combustión incorrecta. - Combustión alterado con presencia de impurezas o agua.
Remedios	<ul style="list-style-type: none"> - Limpiar el filtros de gasoil. - Limpiar la caldera. - Vaciar el deposito y limpiarlo perfectamente. - Limpiar el filtro de gasoil.
Inconvenientes	Aspiración insuficiente de detergente
Causas	<ul style="list-style-type: none"> - Falda detergente. - Suciedad en el inyector. - Serpentina, manguera o lanza tapados.
Remedios	<ul style="list-style-type: none"> - Lenar el depósito. - Limpiar. - Limpiar o proceder a la desincrustación.

INTRODUCTIE

> GEBRUIKSBESTEMMING

- MACHINES VOOR PROFESSIONEEL GEBRUIK.
- Het apparaat kan gebruikt worden voor het reinigen van oppervlakken buiten, telkens als er water onder hoge druk benodigd is om vuil te verwijderen.
- Met de nodige hulpstukken kan het apparaat gebruikt worden voor opbrengen van schuim, zandstralen en wassen met de roterende borstel die op de pistool aangebracht moet worden.

> TECHNISCHE GEGEVENS

(zie technische gegevens die op het plaatje)

> SYMBOLEN



ATTENTIE! Uit veiligheidsoverwegingen goed opletten.



BELANGRIJK



VAST



NIET GEBLOKKEERD



INDIEN AANWEZIG



LET OP: waarschuwing niet aanraken. Verbrandingsgevaar door hete oppervlakken!

LET OP: De hogedrukstralen kunnen gevaarlijk zijn als zij op een onjuiste manier gebruikt worden. De stralen mogen niet op personen, dieren, onder stroom staande

elektrische apparaten of op het apparaat zelf gericht worden.



waarschuwingssymbool: niet inademen

VEILIGHEID

SPECIALE VEILIGHEIDSVOORSCHRIFTEN

- △ **LET OP:** Dit apparaat is alleen bestemd om buiten gebruikt te worden.
- △ **LET OP:** Gebruik machine s met een explosiemotor nooit in gesloten ruimten, tenzij de nationale organisaties voor ongevallenpreventie vastgesteld hebben dat de ruimten voldoende geventileerd worden.
- △ **LET OP:** Controleer of de uitlaatgassen zich niet in de buurt van de luchtinvoer bevinden.
- △ **LET OP:** Als de machine binnen gebruikt wordt, dient u voor voldoende ventilatie te zorgen.
- △ **LET OP:** Na afloop van elk karwei moet de stroom- en wateraansluiting altijd losgekoppeld worden.
- △ **LET OP:** Het apparaat mag niet gebruikt worden als het elektrische snoer of vitale onderdelen van het apparaat, zoals veiligheidssystemen, hogedruk slang, pistool enz. beschadigd zijn.
- △ **LET OP:** Dit apparaat is ontworpen voor gebruik met het meegeleverde reinigingsmiddel of met het reinigingsmiddel dat voorgeschreven wordt door de fabrikant, zoals neutrale reinigingsshampoo op basis van biologisch afbreekbare anionische oppervlakteactieve stoffen. Het gebruik van andere reinigingsmiddelen of chemicaliën kan de veiligheid van het apparaat in gevaar brengen.
- △ **LET OP: a** - Het apparaat mag niet in de buurt van personen gebruikt worden, tenzij zij beschermende kleding dragen.
- b** - Sta niet toe dat andere mensen of dieren binnen een bereik van 5m bij het bedienen van de machine.
- c** - Draag geschikte beschermende kleding om jezelf te beschermen tegen weerkaatst delen.
- d** - Gebruik het apparaat niet met natte handen of op blote voeten.
- e** - Bij het gebruik van het apparaat moet volgens de geldende veiligheidsvoorschriften beschermende kleding worden gedragen: minstens een beschermbril en slipvast, rubber schoeisel.
- △ **LET OP:** De straal van de lans mag niet op mechanische onderdelen die smeervet bevatten gericht worden: anders lost het vet op en wordt het over de grond verspreid. Banden

van voertuigen en bandenventielen moeten vanaf een afstand van minstens **30 cm** worden gereinigd, anders kan de band of het ventiel door de hogedrukstraal beschadigd worden. Een eerste teken van een beschadiging is een verkleuring van de band. Beschadigde banden of ventielen kunnen levens-gevaarlijk zijn.

⚠ **LET OP:** De hogedrukstralen kunnen gevaarlijk zijn als zij op een onjuiste manier gebruikt worden. De stralen mogen niet op personen, dieren, onder stroom staande elektrische apparaten of op het apparaat zelf gericht worden.

⚠ **LET OP:** De slangen, de hulpstukken en de hogedrukaansluitingen zijn belangrijk voor de veiligheid van het apparaat. Er mogen uitsluitend slangen, hulpstukken en aansluitingen die door de fabrikant voorgeschreven worden gebruikt worden (het is zeer belangrijk om ervoor te zorgen dat deze onderdelen in goede staat blijven door onjuist gebruik ervan te vermijden en ze tegen knikken, stoten en schuren te beschermen).

⚠ **LET OP:** Apparaten zonder **T.S.** – Total Stop : Deze apparaten mogen, als het pistool losgelaten is, niet langer dan 2 minuten in werking blijven. De temperatuur van het terugstromende water neemt aanzienlijk toe en veroorzaakt ernstige schade aan de pomp.

⚠ **LET OP:** Apparaten met **T.S.** – Total Stop: Het is verstandig om deze apparaten niet langer dan 5 minuten in stand-by te laten staan.

⚠ **LET OP:** Het apparaat moet helemaal uitgezet worden (hoofdschakelaar op (0)OFF) telkens als het apparaat onbeheerd achtergelaten wordt.

⚠ **LET OP:** Elk apparaat wordt in zijn gebruikstoestand getest, het is dus normaal dat er enkele druppels water aan de binnenkant ervan achterblijven.

⚠ **LET OP:** Er goed opletten dat elektrische kabel niet wordt beschadigd. Laat de beschadigde voedingskabel door de fabrikant of de assistentie of gekwalificeerd personeel vervangen om gevaren te voorkomen.

⚠ **LET OP:** Apparaat met vloeistof onder druk. Houd het pistool stevig vast om reactiekracht te voorkomen. Gebruik alleen de hogedrukspoeier die bij het apparaat geleverd wordt.

⚠ **LET OP:** Dit apparaat is niet bestemd om gebruik te worden door personen (inclusief kinderen) met beperkte lichamelijke, sensorische of geestelijke vermogens of die

geen ervaring of kennis van het apparaat hebben, tenzij ze voor het gebruik instructies ontvangen hebben of ze bijgestaan worden door een persoon die verantwoordelijk is voor hun veiligheid.

⚠ **LET OP:** Kinderen moeten in de gaten gehouden worden om er zeker van te zijn dat ze niet met het apparaat zullen spelen.

⚠ **LET OP:** Gebruik de hogedrukreiniger pas als de hogedrukslang volledig uitgerold is.

⚠ **LET OP:** Pas tijdens het op- en afrollen van de slang op dat de hogedrukreiniger niet kantelt.

⚠ **LET OP:** Als u de slang af- of oprolt moet de machine uitgeschakeld zijn en moet de slang drukloos zijn (apparaat uitschakelen).

⚠ **LET OP:** Ontploffingsgevaar. Voorkom het sproeien met ontvlambare vloeistoffen.

⚠ **LET OP:** Maak uitsluitend gebruik van originele reserveonderdelen van de producent of die door de fabrikant goedgekeurd zijn om de veiligheid van de machine te kunnen garanderen.

⚠ **LET OP:** Men mag de straal niet op zichzelf of op andere personen richten om de kleding of de schoenen te reinigen.

⚠ **LET OP:** Men mag het apparaat niet door kinderen of door personen die er geen verstand van hebben laten gebruiken.

⚠ **LET OP:** Het water dat door de anti-reflux systemen gelopen is, is niet langer drinkbaar.

⚠ **LET OP:** Alvorens enige onderhouds- of reinigingswerkzaamheden uit te voeren moet u het apparaat eerst van het elektriciteitsnet afkoppelen.

⚠ **LET OP:** Ongeschikte verlengsnoeren kunnen gevaarlijk zijn. Maak alleen gebruik van een verlengsnoer dat geschikt is voor gebruik buitenshuis, en zorg dat de verbinding droog blijft en niet op de grond ligt. Wij adviseren u om een kabelhaspel te gebruiken met een aansluiting die zich op minstens **60 mm** boven de grond bevindt.

⚠ **LET OP:** Als er een verlengsnoer gebruikt wordt dan moet de stekker en het stopcontact waterdicht zijn moet.

⚠ **LET OP:** Tijdens het gebruik van hogedrukreinigers kunnen gassen vrijkomen. Het inhaleren van gassen kan gevaarlijk zijn voor de gezondheid.

⚠ **LET OP:** Gebruik ter bescherming tegen drijfgassen een ademhalingsmasker klasse FFP 2 of hoger, afhankelijk van de omgeving die gereinigd wordt.

⚠ **LET OP:** De machine mag onder geen beding

worden gebruikt in ruimtes met explosiegevaar.

⚠ LET OP: Het apparaat niet afdekken tijdens gebruik, en zorgen voor voldoende ventilatie.

⚠ LET OP: Het apparaat niet in de regen gebruiken, en de spuitstraal niet op de pomp richten.

⚠ LET OP: Geen gebruik maken van het apparaat op brandbare oppervlakken.

- RAAK HET APPARAAT NIET AAN MET NATTE HANDEN.
- GEBUIK HET APPARAAT NIET TERWIJL U BLOOTVOETS BENT.
- MOCHT DE STROOM TIJDENS HET GEBUIK UITVALLEN, SCHAKEL HET APPARAAT DAN UIT VEILIGHEIDSOVERWEGINGEN (AAN/UIT SCHAKELAAR IN "OFF" POSITIE ZETTEN).

> **VEILIGHEIDSSYSTEMEN:**

⚠ LET OP: Het pistool is uitgerust met een veiligheidspal. Telkens als het gebruik van het apparaat onderbroken wordt is het belangrijk dat de veiligheidspal ingeschakeld wordt om per ongeluk opendraaien van het pistool te voorkomen.

- Veiligheidssystemen: Pistool uitgerust met veiligheidspal, apparaat met beveiliging tegen elektrische overbelasting (KI. I), pomp met bypassklep of stopsysteem.
- De veiligheidsknop op het pistool dient niet om de hendel tijdens de werking vast te zetten maar om het per ongeluk opendraaien ervan te voorkomen.

⚠ LET OP: Het apparaat is uitgerust met een motor beveiligingssysteem: wacht een aantal minuten of koppel het apparaat van de stroomtoevoer los en sluit hem vervolgens weer aan als het systeem ingegrepen heeft. Breng het apparaat naar het dichtstbijzijnde assistentiecentrum als het probleem aanhoudt of als u niet in staat bent het apparaat opnieuw in te schakelen.

> **STABILITEIT**

⚠ LET OP: Het apparaat moet op een veilige en stabiele manier op een horizontale ondergrond neergezet worden.

> **WATERTOEOVER**

Hydraulische aansluiting



⚠ LET OP: (SYMBOL) De apparat niet mag alleen dan rechtstreeks op het openbare drinkwaterleidingnet worden aangesloten er in de toevoerleiding

openbare drinkwaterleidingnet worden aangesloten als er in de toevoerleiding een terugstroomklep met afvoer overeenkomstig de geldende normen is geïnstalleerd. Verzekert u ervan dat de binnendiameter van de slang tenminste 13mm is en dat hij verstevigd is.

⚠ LET OP: Het water dat door de anti-reflux systemen gelopen is, is niet langer drinkbaar.

🔧 BELANGRIJK: Zuig uitsluitend gefilterd of schoon water op. De waterkraan moet een watertoevoer garanderen die tenminste dubbel is aan de capaciteit van de pomp.

- Minimum wateropbrengst: 30 l/ min.
- Maximum temperatuur van het inlaatwater: 40°C
- Maximale waterdruk toevoer: 1Mpa

De hogedrukreiniger moet zo dicht mogelijk bij het waterleidingnet worden geplaatst.

Het niet in acht nemen van bovengenoemde omstandigheden heeft ernstige mechanische schade aan de pomp tot gevolg of leidt tot verlies van het recht op garantie.

Watertoevoer via de waterleiding

- Sluit een toeverslang (niet meegeleverd) aan op de wateraansluiting van het apparaat en aan de watertoevoer.
- Open de watertoevoer.

Watertoevoer uit een open reservoir

- Schroef het koppelstuk voor de watertoevoer los.
- Schroef een zuigslang met filter (niet meegeleverd) aan de wateraansluiting van het apparaat vast.
- Hang het filter in het reservoir.
- Reinig het filter op de aansluiting van de hogedrukslang (indien aanwezig).
- Ontlucht het apparaat voor gebruik.
 - Schroef de hogedrukleiding van de hogedrukaansluiting van het apparaat los.
 - Schakel het apparaat in en laat het zolang lopen tot het water zonder bellen uit de hogedrukaansluiting komt.
 - Schakel het apparaat uit en schroef de hogedrukslang weer vast.

> **STROOMTOEOVER**

- De elektrische aansluiting van het apparaat moet aan de norm IEC 60364-1 voldoen.

Wend u tot een GEKwalificeerd Elektricien:

- om een stekker aan de voedingskabel te laten aansluiten die voldoet aan de normen die in het land van installatie van de machine van kracht zijn als de machine geen voedingskabel bevat en als het apparaat niet definitief op het lichtnet moet worden aangesloten;

🔧 BELANGRIJK Alvorens het apparaat aan te sluiten

De hogedrukreiniger mag alleen dan rechtstreeks op het

moet gecontroleerd worden of de gegevens die op het typeplaatje staan overeenstemmen met die van het elektriciteitsnet en of het stopcontact beveiligd is met een aardlekschakelaar met een inschakelgevoeligheid van minder dan 0,03 A - 30ms.

- Voor het geval het stopcontact en de stekker van het apparaat niet bij elkaar passen moet u het stopcontact door een vakman door een ander type laten vervangen dat wel geschikt is.
- Gebruik het apparaat niet bij een omgevingstemperatuur van beneden de 0°C, als het apparaat uitgerust is met een PVC (H VV-F) snoer.

⚠ LET OP: Ongeschikte verlengsnoeren kunnen gevaarlijk zijn. Maak alleen gebruik van een verlengsnoer dat geschikt is voor gebruik buitenshuis, en zorg dat de verbinding droog blijft en niet op de grond ligt. Wij adviseren u om een kabelhaspel te gebruiken met een aansluiting die zich op minstens **60 mm** boven de grond bevindt.

⚠ LET OP: Als er een verlengsnoer gebruikt wordt dan moet de stekker en het stopcontact waterdicht zijn moet.

Het snoer de afmetingen hebben die in onderstaande tabel staan.

230-240V	400-415V
3G 2,5 mm ²	4G 2,5 mm ²
max 20 m	max 30 m

> PLAATSING VAN HET ROOKKANAAL IN GESLOTEN RUIMTEN

(afb. )

⚠ LET OP: Als de machine binnen gebruikt wordt, dient u voor voldoende ventilatie te zorgen.

Het kan soms nodig zijn om een rookkanaal voor de afvoer van de verbrandingsproducten van de hogedrukreiniger te gebruiken.

Dit probleem is er niet als de machine in de open lucht gebruikt wordt, maar als de machine in een gesloten ruimte geïnstalleerd wordt moeten de aanwijzingen die hieronder vermeld zijn opgevolgd worden:

- De lengte van het rookkanaal moet altijd omhoog lopen, indien mogelijk recht omhoog en bij voorkeur niet langer zijn dan 5 m.
- Het rookkanaal moet voorzien zijn van een kap om te verhinderen dat er aan de bovenkant regenwater binnenkomt, waarbij uiteraard vermeden moet worden

dat de rook er niet uit kan.

- De doorsnede A van het rookkanaal moet drie keer zo groot zijn als de schoorsteenuitlaat B van de machine en moet op een afstand van minimaal 20 cm geplaatst worden.

Er wordt verder op het belang van de hierboven genoemde punten gewezen om het neerslaan van condens in de machine zoveel mogelijk te beperken. Het water dat in het rookkanaal condenseert en in de machine terechtkomt is bijzonder corrosief voor de ketel en de verwarmingsspiraal. Dit bevat namelijk zwavelzuur en condens tot een temperatuur van ongeveer 180°C. Er moet geprobeerd worden om condensvorming te vermijden maar in ieder geval mag er geen condens in de machine komen.

Door deze aanwijzingen niet in acht te nemen kan er binnen korte tijd schade aan de machine toegebracht worden.

DOORSNEDE ROOKVANG: 3 keer het oppervlak van de schoorsteen

Pijpdiameter = 150 mm

DOORSNEDE ROOKVANG VOOR 2 KETELS: 6 keer het oppervlak van de schoorsteen

Pijpdiameter = 225 mm

GEBRUIK

> TOESTEL UITZICHT

- ① Schakelaar van de elektro pomp
- ② Verwarmert regelaar
- ③ Schoonmaakmiddelregelaar
- ④ Manometer
- ⑤ Schakelaar van de verwarmert
- ⑥ Controlelichtjes
- ⑦ Hogedruk water uitlaat
- ⑧ Wateringang met filter
- ⑨ Pistool
- ⑩ Lans
- ⑪ Hogedrukslang
- ⑫ Rubberslang verbindingstuk
- ⑬ Sproeistop
- ⑭ Dieseltank
- ⑮ Schoonmaakmiddelentank

Controlelichtjes:

- ⑥ Controlelichtjes: lege tank Diesel (OPTIONAL)

- ⑥ **A:** Groen controlelichtje aangaan schakelaar elektropomp
- ⑥ **B:** Controlelichtje controle lekken
- knippert wanneer men herhaaldelijk in korte tijd de hendel activeert van het pistool of wanneer er zich een lek voordoet in het hoge drukcircuit.
- De lek verwijderen, u richtende tot een geautoriseerd assistentiecentrum.
- deze blijft aan wanneer u de machine in stand-by verlaat gedurende een tijd langer dan 20 minuten.
- De schakelaar elektropomp uitdoen en weer aandoen.
- ⑥ **C:** Controlelichtjes brander
- knippert wanneer de gasolietank leegloopt en de brander stopt. Bijtanken.
 - blijft aan wanneer de brander aangaat

> INSTALLATIE EN AANZETTEN

BIJVULLEN Diesel (afb. **A**)

Indicatie te gebruiken type diesel:

Diesel voor voertuigen zonder toevoegingen.

- De brandstoftank met de op het plaatje met technische gegevens aangegeven brandstof bijvullen (Diesel).
- Vermijden dat de tank leeg raakt tijdens het functioneren, om de dieselpomp niet te beschadigen.

⚠ LET OP: Het kan gevaarlijk zijn om verkeerde brandstof te gebruiken.

BIJVULLEN schoonmaakmiddel (afb. **A**)

- De schoonmaakmiddelentank vullen met aangeraden producten, geschikt voor de uit te voeren type reiniging.

⚠ LET OP: Maak alleen gebruik van vloeibaar schoonmaakmiddel, gebruik absoluut geen zuur of producten met teveel alkaline. Wij adviseren u alleen producten te gebruiken die getest zijn voor gebruik in dit soort machines.

> INSTALLATIE

(zie blz. **C D E F G**)

- Controleer of de hoofdschakelaar op "OFF"(0) staat en of het waterfilter in de inlaataansluiting van de pomp (INLET) zit.

- Draai de snelkoppeling met de hand vast, zonder gebruik te maken van gereedschap. Sluit de watertoevoerslang aan op de snelkoppeling. De slang moet een inwendige diameter van minimaal 13 mm (1/2") hebben.
- Sluit de hogedrukslang aan op de uitlaataansluiting van de pomp (OUTLET). Druk de koppeling van de hogedrukslang helemaal naar beneden en draai hem daarna met de hand aan zonder gebruik te maken van gereedschap.
- Sluit de hogedrukslang aan op het pistool
- Draai de waterkraan helemaal open. De watertemperatuur moet absoluut beneden de 40°C zijn.

⚠ BELANGRIJK: Het te gebruiken water voor de hogedrukreiniger moet schoon zijn om het functioneren van de machine niet te belemmeren, of schade aan de machine te voorkomen.

- Ontgrendel de veiligheidspal van het pistool en houd de trekker van het pistool ingedrukt totdat er zoveel water uitgestroomd is dat alle lucht eruit gegaan is.
- Steek de lans in het pistool.
- Steek de Spuitdop in het lans.
- Steek de stekker in het stopcontact.

1° STARTEN -INGEBRUIKNAME

Als het de eerste keer is dat u de machine gebruikt of als u de machine na lange tijd weer gebruikt is het nodig de aanzuigslang door te laten lopen zodat zekere vuilresten en luchtballen verwijderd kunnen worden zodat de straalpijp van de lans niet verstopt raakt.

STARTEN-INGEBRUIKNAME

Bij ieder gebruik van de machine wordt de juiste lichaamshouding aanbevolen; de ene hand aan het pistool en de andere aan de lans.

- Om het apparaat in werking te stellen moet u de trekker van het pistool indrukken en tegelijkertijd de hoofdschakelaar op "ON" (1) zetten.

Om te wassen met warm water.

(afb. **A**) Draai het schakelaar van de verwarmers en kies de gewenste temperatuur.

(afb. **A**) De brander functioneert, als de machine onder druk staat. Om het schoonmaak- of desinfecteermiddel met de waterstraal te vermengen, de regelaar op de gewenste hoeveelheid zetten zo- als aangegeven in het hoofdstuk "AANZUIGING VAN HET REINIGINGSMIDDEL".

⚠ LET OP: Als de machine binnen gebruikt wordt,

dient u voor voldoende ventilatie te zorgen.

> **Thermostaat die boven de 100° C graden wordt ingesteld.**

Graag u aandacht voor het volgende:

- De werkdruk mag niet meer dan 32 bar zijn.
- Deze kunt u doormiddel van de knop op de bypass (werkdruk)verlagen.
- Optie stoom nozzel 3.749.0183"

> **AANZUIGING VAN HET REINIGINGSMIDDEL**

(afb. **I**) hoge/lage druk Lanze (Optional)

De regelbare kop maakt het mogelijk de waterstraal in te stellen in veel of weinig druk. De druk wordt ingesteld door te draaien aan de kop. Om de druk te vergroten, draait u de draaibare kop met de klok mee. De aanzuiging van schoonmaakmiddel is automatisch als de instelbare kop van de lans is ingesteld in de stand voor weinig druk (tegen de klok ingedraaid).

Als u de machine start, is het toevoegen van schoonmaakmiddel in het water automatisch als het water passeert.

> **AANZUIGING VAN HET REINIGINGSMIDDEL**

(afb. **II**) hoge druk Lanze (Optional)

Het reinigingsmiddel wordt automatisch aangezogen als de kraan opengedraaid wordt.

Als u de machine start, is het toevoegen van schoonmaakmiddel in het water automatisch als het water passeert.

⚠ LET OP: Maak alleen gebruik van vloeibaar schoonmaakmiddel, gebruik absoluut geen zuur of producten met teveel alkaline. Wij adviseren u alleen producten te gebruiken die getest zijn voor gebruik in dit soort machines.



Total Stop 24V (indien voorhanden)

Machine voorzien van Total Stop vertraagd en onder laagspanning:

- Als de machine in werking is, stopt de motor automatisch na circa 15 seconden door de hendel van het pistool los te laten, waardoor slijtage van de onderdelen tijdens de by-pass fase van de pomp (motor in stand-by) wordt voorkomen.
- Door op de hendel van het pistool te drukken, wordt

de motor automatisch opnieuw gestart.

⚠ LET OP: niet langer dan 5 minuten in stand-by laten.

- Draai de schakelaar na de werkzaamheden naar de "OFF" stand.
- Handspuitpistool bedienen tot het apparaat drukvrij is.



Total Stop 24V (indien voorhanden)

Machine voorzien van Total Stop vertraagd en onder laagspanning met intelligente uitschakeling:

- Als de machine in werking is, stopt de motor automatisch na circa 15 seconden door de hendel van het pistool los te laten, waardoor slijtage van de onderdelen tijdens de by-pass fase van de pomp (motor in stand-by) wordt voorkomen.
- Door op de hendel van het pistool te drukken, wordt de motor automatisch opnieuw gestart.

⚠ LET OP: niet langer dan 5 minuten in stand-by laten.

- In het geval dat de machine voor een periode langer dan 20 minuten in stand-by blijft, schakelt de machine automatisch en volledig uit: met het indrukken van de hendel van het pistool wordt de machine NIET in werking gesteld.
- Indien u de machine in werking wilt stellen, dient de schakelaar in de (0) "OFF" stand en vervolgens in de (I) "ON" stand te worden geplaatst.>

DRUKREGELAAR

Als de machine uitgerust is met een **drukregelaar**:

- als de druk op het minimum ingesteld is kan het gebeuren dat het **TS** niet inschakelt. Er dient dus vermeden te worden om de machine langer dan 1 minuut in bypass te laten functioneren;
- stel de hendel van het pistool niet te vaak in werking (hierdoor kunnen storingen in de werking optreden).
- Draai de schakelaar na de werkzaamheden naar de "OFF" stand.
- Handspuitpistool bedienen tot het apparaat drukvrij is.

Apparaat uitschakelen

⚠ LET OP: GEVAAR

Verbrandingsgevaar door heet water! Na de werking met heet water of stoom moet het apparaat ter afkoeling minstens twee minuten met koud water en een geopend pistool gebruikt worden.

- Apparaatschakelaar op „0/OFF“ stellen.
- Watertoevoer sluiten.
- Handspuitpistool openen.

- Pomp met apparaatschakelaar kort (ca. 5 seconden) inschakelen.
- Stekker alleen met droge handen uit het stopcontact trekken.
- Wateraansluiting verwijderen.
- Handspuitpistool bedienen tot het apparaat drukvrij is.
- Handspuitpistool borgen.

Apparaat opslaan

- Spuitstuk in houder van de kap vastzetten.
- Hogedrukslang en elektrische leiding oprollen en op houders hangen.

Apparaat met slangtrommel:

- hogedrukslang voor het oprollen gestrekt leggen.
- Handkruk in de richting van de wijzers van de klok (pijlrichting) draaien.

Instructie: Hogedrukslang en elektrische leiding niet knikken.

- Apparaat met alle accessoires in een vorstvrije ruimte bewaren, Buiten bereik van kinderen.
- Apparaat in een vorstvrije ruimte opslaan.
- Het apparaat mag alleen binnen worden opgeborgen.

VERZORGING EN ONDERHOUD

PROGRAMMA GEPROGRAMMEERD ONDERHOUD

Bezoek de website www.lavorservice.com en download het programma geprogrammeerd onderhoud.

 **BELANGRIJK: Alvorens enig onderhoud op de machine uit te voeren de druk wegnemen, de elektriciteits en de watertoevoer verbreken.**

CONTROLE OLIELEVEL POMP

Periodiek het olieniveau controleren. De olie moet in het begin na 50 werkuren ververs worden, daarna iedere 500 uur. Men raadt SAE 20/30, 15W-40, 20W-40 olie aan.

CONTROLE WATERZUIGFILTER

Periodiek het waterzuigfilter controleren geplaatst in het toevoer- verbindingstuk Dit is belangrijk om verstoppingen te voorkomen en de goede werking van

de pomp niet in gevaar te brengen.

SCHOONMAKEN VAN HET DIESEL FILTER

Podiek het diesel filter controleren; als het versleten of te vuil is, dit vervangen.

VERVANGING MONDSTUK STRAALPIJP

Het mondstuk vervangen, als de druk onder normale waarden zakt.

ELECTRISCHE MOTOR

In geval van oververhitting stopt de motor. Wacht ongeveer 5 tot 10 min. Vooraleer de pomp opnieuw in werking te stellen. Zoek eveneens naar de oorzaak van het probleem.

ELEKTRISCH SNOER

⚠️ LET OP: Er goed op letten dat elektrische kabel niet wordt beschadigd. Laat een beschadigde aansluitkabel onmiddellijk door een erkende klantenservice of elektromonteur vervangen.

> ONTKALKING

De ontkalkingsbehandeling moet periodiek met specifieke producten gedaan worden. De regelmaat hangt af van de hardheid van het water. Giet volgens de gebruiksaanwijzing op de verpakking ongeveer 1 liter van het ontkalkingsmiddel in een vat van 30 liter. Het pistool van de hogedrukslang halen, het vrije uit-einde van deze slang in het reservoir dompelen, zodat er een gesloten circuit gevormd wordt en de hogedruk reiniger minstens 1 minuten het product laten opzuigen. Het is aan te raden, dat het uiteinde van de afvoerslang in een linnen zak of een netje leegt om te voorkomen dat de verwijderde kalk weer in omloop wordt gebracht. Dan de normale aansluiting weer tot stand brengen en overdadig met koud water spoelen. Men raadt aan deze werkzaamheid door ons service personeel uit te laten voeren, omdat het ontkalkingsproduct slijtage aan de onderdelen kan veroorzaken. Voor het lozen van ontkalkingsproducten dient u zich aan de normen te houden.

> Vloeistofonthardingsmiddel tank. (Optional-indien aanwezig)

De ontkalkingsbehandeling moet periodiek met specifieke producten gedaan worden. De regelmaat hangt af van de hardheid van het water. Men raadt aan deze werkzaamheid door ons service personeel uit te laten voeren, omdat het ontkalkingsproduct slijtage aan de onderdelen kan veroorzaken. Voor het lozen van onkal-

kingsproducten dient u zich aan de normen te houden.

- Vul de onthardingsmiddeltank met onze producten (in ieder geval met producten die niet corrosief zijn), de dosering is ingesteld op een gemiddelde waarde, de servicediensten kunnen de instelling aan de plaatselijke omstandigheden aanpassen.

> **SCHOONMAKEN VAN DE VERWARMINGSKETEL**

⚠ LET OP: Voor all onderhoudswerkzaamheden op de verwarmingsketel, de hogedrukpomp en de machine moet men zich wenden tot professioneel gespecialiseerd personeel of tot een van de geautoriseerde servicecentra.

- Het schoonmaken van de verwarmingsketel moet periodiek iedere 180 ÷ 200 werkuren uitgevoerd worden en te werk gaan zoals hieronder aangegeven:
- Den flens met het mondstuk en de elektrodes demonteren (kopstuk brander).
- Met perslucht het mondstukfilter schoonmaken en de positie van de elektrodes controleren.
- De deksel van de verwarmingsketel verwijderen, de deflector schoonmaken.
- Dan de binnendeckel met de hand verwijderen.
- De blokmoeren van het verwarmingselement losschroeven (afb. 18) en het verwarmingselement zelf uit de verwarmingsketel halen.
- Met de staalborstel het verwarmingselement schoonmaken.
- De resten in de verwarmingsketel opzuigen.
- Alles weer monteren door de handelingen in omgekeerde volgorde uit te voeren.

⚠ LET OP: Periodiek moet een totale controle en afregeling van de verbranding uitgevoerd worden, zoals de wet voorschrijft, door gespecialiseerd personeel.

> **ELEKTRICITEITSSHEMA**

Zie de illustraties, blz. 2.

> **WATERSHEMA**

Zie de illustraties, blz. 8.

> **REPARATIE - RESERVE ONDERDELEN**

Bij eventuele storingen die in de voorliggende gebruiksaanwijzing niet voorkomen, raden wij u aan, u tot onze klantenservice te wenden daar zij de noodzakelijke reparaties doorvoeren of de originele reserve onderdelen ter beschikking stellen. Gebruik uitsluitend originele onderdelen.

> **GARANTIE VOORWAARDEN**

Al onze apparaten zijn onderworpen aan zorgvuldige tests en zijn gedekt voor fabrieksfouten in overeenstemming met de geldende voorschriften (minimaal 12 maanden). De aanvangsdatum van de garantie wordt bepaald door de aankoopdatum. Als uw machine of toebehoor moet hersteld worden, gelieve de kasticket of het factuur bijzetten.

Reparatie onder garantie is aan de onderstaande voorwaarden verbonden: - het defect moet aan productiefout of aan een defect in het materiaal of vakmanschap te wijten zijn. - de aanwijzingen in de handleiding moeten zorgvuldig bestudeerd en opgevolgd zijn. - de reparatie dient door een servicepartner uitgevoerd te worden. - alleen originele accessoires kunnen gebruikt worden. - schade of vorstschade vallen niet onder de garantie. - er dient altijd zuiver kraanwater gebruikt te worden. - de hogedrukreiniger mag niet voor verhuur of andere commerciële activiteiten gebruikt zijn. - U dient ten alle tijde een kopie van de aankoopbon voorzien van de aankoopdatum te overleggen.

Het volgende valt niet onder de garantie:

- De bewegende onderdelen die aan slijtage onderhevig zijn. - De hogedrukslang en optionele hulpstukken.
 - De garantie dekt geen defecten te wijten aan transport, nalatigheid, niet-aangepast gebruik of gebruik niet conform met de gebruiksaanwijzing. - De reiniging van de hoge drukreiniger valt niet onder de garantie.
- Onder garantie valt het vervangen van defecte onderdelen, het verpakken en verzenden valt hier echter niet onder. De vaststelling van een defect betekend niet dat het apparaat automatisch wordt vervangen of de garantie wordt verlengd. De fabrikant is niet verantwoordelijk voor ongelukken en schade veroorzaakt door een slechte plaatsing of onoordeelkundig gebruik.

LET OP! Defecten zoals verstopte sproeiers, gebloekteerde machine door de vorming van kalkaanslag, beschadigde hulpstukken (zoals bijv. geknikte slang) en/of machines die geen defecten vertonen worden NIET GEDEKT DOOR GARANTIE.

> **WEGGOOIEN**

 In de hoedanigheid van eigenaar van een elektrisch of elektronisch apparaat wordt het u door  de wet (in overeenstemming met de EU richtlijn 2012/19/CE van 27 januari 2003 betreffende afval van elektrische en elektronische apparatuur en de nationale wetgeving van de EU Lidstaten die deze richtlijn toepassen) verboden om dit product of de elektrische/elektronische accessoires hiervan af te danken als vast

huishoudelijk afval en bent u verplicht om hem te brengen naar een speciaal verzamelcentrum. Het is mogelijk om het product direct door de dealer te laten afdanken door middel van de aankoop van een nieuw product dat equivalent is aan het af te danken product. Het achterlaten van dit product in het milieu kan ernstige schade aan het milieu en aan de gezondheid veroorzaken.

Het symbool van de afbeelding stelt een vuilniston voor huishoudelijk afval voor. Het is absoluut verboden om het apparaat hierin te stoppen. Het niet opvolgen van de aanwijzingen van de richtlijn 2012/19/CE en de bepalingen met betrekking hiertoe van de verschillende Lidstaten wordt administratief gesanctioneerd.

> **STORINGEN EN OPLOSSINGEN**

Voordat er een ingreep verricht wordt moet altijd de stekker uit het stopcontact gehaald worden, de watertoevoer onderbroken worden en de druk van het apparaat gehaald worden. Als na het zoeken van de storing aan de hand van deze gebruiksaanwijzing de storing niet verholpen is kunt u zich tot onze **klantendienst** wenden.

Storingen	Bij het inschakelen start de machine niet
Oorzaaken	- De stekker zit niet goed in het stopcontact. - Zekering van het verbindingspaneel doorgeslagen.
Remedies	- Stekker en het snoer controleren. - Controleer/vervang.
Storingen	De motor zoemt maar slaat niet aan
Oorzaaken	- Een fase mankeert (bij 3 fase model). - Te lage spanning. - Hogedrukpomp geblokkeerd.
Remedies	- Wend u tot een erkende servicedienst. - Wend u tot een erkende servicedienst. - Wend u tot een erkende servicedienst.
Storingen	De motor stopt onverwacht of na een paar seconden
Oorzaaken	- De noodschakelaar is gesprongen omdat de netspanning onvoldoende is.
Remedies	- De waarde van de netspanning controleren. - Wend u tot een erkende servicedienst.
Storingen	Met open straalpijp gaat druk omhoog en omlaag

Oorzaaken	- Mondstuk verstopt of vervormt. - Verwarmingsketel of straalpijp verkalkt.
Remedies	- Schoonmaken of vervangen. - Overgaan tot ontkalking.
Storingen	Teveel trillingen bij toevoer
Oorzaaken	- Drukaccu leeg. - Versleten of vuile ventielen. Stekker en het snoer controleren.
Remedies	- Controleer de druk in de accu. - Controleer/vervang.
Storingen	Pomp loopt maar voorgeschreven druk blijft achterwegen
Oorzaaken	- Pomp zuigt lucht aan. - Ventielen zijn versleten. - Lager van de regelventiel versleten. - Verkeerde of versleten straalpijp. - Versleten pakkingen.
Remedies	- Toevoerslangen op dichtheid controleren. - Controleer/vervang. - Controleer/vervang. - Wend u tot een erkende servicedienst. - Wend u tot een erkende servicedienst.
Storingen	Onregelmatige druk
Oorzaaken	- Aanzuig- of drukventiel versleten. - Vuiligheid in de ventielen. - Valse lucht aanzuiging. - Versleten pakkingen.
Remedies	- Controleer/vervang. - Ventielen controleren of reinigen. - Toevoer leidingen controleren of verwisselen. - Pakkingen controleren of vervangen.
Storingen	Wegvallen van de druk
Oorzaaken	- Straalpijp versleten. - Toevoer of drukventiel kapot of ventielen. - Vuiligheid in de ventielen. - Lager van het instelventiel versleten. - Versleten pakkingen.
Remedies	- Vervang straalpijp. - Ventielen controleren of vervangen. - Ventielen controleren of vervangen. - Lager controleren. - Vervang pakkingen.
Storingen	Veel lawaai

Oorzaaken	<ul style="list-style-type: none"> - Luchtaanzuiging. - Ventielveer v/h uitgangs- of drukventiel kapot of versleten. - Versleten lager. - Te hoge doorloop temperatuur.
Remedies	<ul style="list-style-type: none"> - Controleer dichtingen van de leidingen. - Ventielveer oprekken. - Lager vervangen. - Temperatuur herinstellen.
Storingen	Water in de olie
Oorzaaken	<ul style="list-style-type: none"> - Sluitring van de behuizing versleten. - Hoge luchtvochtigheid. - Pakkingen volledig versleten.
Remedies	<ul style="list-style-type: none"> - Controleer/vervang. - Olie twee maal vaker wisselen dan voorgeschreven. - Pakkingen vervangen.
Storingen	Water lekken tussen behuizing en kop
Oorzaaken	<ul style="list-style-type: none"> - Versleten pakkingen. - Zuiger versleten. - O-ring van de dop versleten.
Remedies	<ul style="list-style-type: none"> - Pakkingen vervangen. - Zuiger vervangen. - O-ring vervangen.
Storingen	Olie lekken tussen behuizing en kop
Oorzaaken	- Afsluitring van de behuizing.
Remedies	- Vervang afsluitring.
Storingen	Bij het inschakelen van de brander slaat verbrandingsketel niet aan
Oorzaaken	<ul style="list-style-type: none"> - Diesel ontbreekt. - Dieselfilter verstopt. - Dieselpomp geblokkeerd of verbrand. - Thermostaat kapot. - Ontsteeking te zwak of ontbreekt. - Onjuiste afstand tussen electrodes. - Zekering doorgeslagen.
Remedies	<ul style="list-style-type: none"> - Het niveau in de tank controleren en of de harde zuigpijp schoon is. - Het kleine filter vervangen. - Vervangen. - Vervangen. - Wend u tot een erkende servicedienst. - Positie controleren. - Vervang zekering.
Storingen	Water niet warm genoeg

Oorzaaken	<ul style="list-style-type: none"> - Weinig rendement van de verwarmingsketel. - Verwarmingselement verkalkt.
Remedies	<ul style="list-style-type: none"> - Filter mondstuk brander schoonmaken. - Ontkalken.

Storingen	Teveel rook uit rookgat
Oorzaaken	<ul style="list-style-type: none"> - Verkeerde brandstof. - Brandstof aangetast door vuil water.
Remedies	<ul style="list-style-type: none"> - Reinig dieselfilter en verwarmingsketel. - Tank en dieselfilter. - Goed reinigen.

Storingen	Onvoldoende opzuigen schoonmaakmiddel
Oorzaaken	<ul style="list-style-type: none"> - Schoonmaakmiddel op. - Injector verkalkt. - Verwarmingselement slang of straalpijp verstopt.
Remedies	<ul style="list-style-type: none"> - Bijvullen. - Schoonmaken. - Schoonmaken of ontkalken.

INTRODUÇÃO

> UTILIZAÇÃO PREVISTA

- Tanto o desempenho como a facilidade de operação do aparelho correspondem a uma utilização **PROFISSIONAL**.
- Sempre que seja necessário utilizar água sob pressão para eliminar a sujidade, este aparelho pode ser utilizado no exterior para a lavagem de superfícies.
- A montagem dos diversos acessórios na lança do aparelho permite realizar operações como, por exemplo, a aplicação de espuma, a limpeza com jacto de areia ou com uma escova rotativa.

> DADOS TÉCNICOS

(ver na placa Dados técnicos)

> SÍMBOLOS



ATENÇÃO! Informação importante a ser tida em consideração por motivos de segurança.



IMPORTANTE



BLOQUEADO



DESBLOQUEADO



Optional

SE PRESENTE



Advertência de que não se tocam. Que pode causar queimaduras

ATENÇÃO: Os jactos de água sob pressão podem ser perigosos se forem utilizados de forma inapropriada. O jacto não pode ser dirigido para pessoas, animais, aparelhos eléctricos ligados nem para o próprio aparelho.



um símbolo de aviso: não inalar

SEGURANÇA

> AVISOS

- ⚠ **ATENÇÃO:** O aparelho só pode ser utilizado ao ar livre.
- ⚠ **ATENÇÃO:** Não use eletrodomésticos movidos a motores de combustão em ambientes fechados, a menos que a ventilação adequada seja avaliada pelas autoridades trabalhistas nacionais.
- ⚠ **ATENÇÃO:** Assegure-se de que quaisquer emissões de escape não estejam próximas a entradas de ar.
- ⚠ **ATENÇÃO:** Ao operar em ambiente fechado, deve ser assegurada ventilação e gases de escape suficientes.
- ⚠ **ATENÇÃO:** Uma vez concluída a utilização do aparelho, feche sempre a alimentação de energia e de água.
- ⚠ **ATENÇÃO:** Nunca utilize o aparelho se o cabo de alimentação de energia ou outros componentes importantes do aparelho (como, por exemplo, dispositivos de protecção e segurança, tubo flexível de alta pressão da pistola, etc.) estiverem danificados.
- ⚠ **ATENÇÃO:** Este aparelho foi desenvolvido para ser utilizado com os produtos de limpeza fornecidos ou indicados pelo fabricante (champô de limpeza neutro à base de agentes tensoactivos aniônicos biodegradáveis). A utilização de outros produtos de limpeza ou de outras substâncias químicas pode pôr em causa a segurança do aparelho.
- ⚠ **ATENÇÃO:**
 - a - Nunca utilize este aparelho na proximidade de outras pessoas, excepto se as mesmas estiverem a usar vestuário de protecção.
 - b - durante o trabalho, não suporta a presença de outros pessoas ou animais num raio de 5m.
 - c - sempre trabalho com roupas adequadas para proteger contra a recuperação de peças.
 - d - Nunca pegar a ficha de rede com as mãos molhadas. Não tocar o aparelho com mãos molhadas ou os pés descalço.
 - e - Usar óculos de protecção e sapatos de borracha escorregamento.
- ⚠ **ATENÇÃO:** O jacto da lança não deve ser dirigido contra partes mecânicas que contenham massa lubrificante: caso contrário a massa será dissolvida e dispersa no terreno. Só limpar os pneus de automóveis/as válvulas dos pneus a uma distância mínima de **30 cm**, caso contrário, é possível que o jacto de alta pressão danifique os pneus dos automóveis/as válvulas dos pneus. O primeiro indicio de uma danificação é a mudança de cor do pneu. Pneus de automóveis/válvulas dos pneus danificados representam perigo de morte.
- ⚠ **ATENÇÃO:** Os jactos de água sob pressão podem ser

perigosos se forem utilizados de forma inapropriada. O jacto não pode ser dirigido para pessoas, animais, aparelhos eléctricos ligados nem para o próprio aparelho.

- ⚠ **ATENÇÃO:** Os tubos flexíveis de alta pressão, os acessórios e as ligações são essenciais para a segurança do aparelho. Utilize exclusivamente os tubos flexíveis, os acessórios e as ligações prescritos pelo fabricante (é fundamental estes componentes serem mantidos intactos, pelo que deverá evitar toda e qualquer utilização inadequada e deverá evitar que estes componentes se dobrem, sejam submetidos a pancadas ou sofram quaisquer danos).
- ⚠ **ATENÇÃO:** Aparelhos sem **T.S.** – Total Stop : não é permitida uma utilização destes aparelhos com a pistola livre durante mais de 2 minutos. A temperatura da água alimentada ao circuito sofre um grande aumento, o que pode provocar danos graves na bomba.
- ⚠ **ATENÇÃO:** Aparelhos com **T.S.** – Total Stop : estes aparelhos não podem ser deixados no modo de stand-by durante mais de 5 minutos.
- ⚠ **ATENÇÃO:** Sempre que o aparelho ficar sem vigilância desligue-o completamente (colocando o interruptor principal na posição de desligado (0)“OFF”).
- ⚠ **ATENÇÃO:** Atendendo ao facto de todas as máquinas serem submetidas a um controlo final em condições reais de operação, é perfeitamente natural existirem ainda umas gotas de água no interior da máquina.
- ⚠ **ATENÇÃO:** Tenha o máximo cuidado para evitar que o cabo de alimentação de energia sofra qualquer dano. Se o cabo de alimentação estiver danificado deve ser substituído pelo fabricante, ou pelo serviço de assistência ou por pessoal qualificado para evitar perigos.
- ⚠ **ATENÇÃO:** A máquina contém líquidos sob pressão. Segure bem na pistola de pulverização a fim de vencer a força de reacção. Utilize exclusivamente o bico de alta pressão fornecido com a máquina.
- ⚠ **ATENÇÃO:** O produto não deve ser usado por crianças ou por pessoas com capacidades físicas, sensoriais ou mentais reduzidas (incluindo crianças) ou que não disponham de adequada experiência e conhecimento, enquanto não tiverem sido adequadamente treinadas ou instruídas através das pessoas responsáveis pela sua segurança.
- ⚠ **ATENÇÃO:** As crianças, mesmo se mantidas sob controlo, não devem brincar com o produto.
- ⚠ **ATENÇÃO:** Não ligue a lavadora de alta pressão sem primeiro desenrolar o tubo de alta pressão.
- ⚠ **ATENÇÃO:** Enrole e desenrole o tubo tendo o cuidado de não derrubar a lavadora de alta pressão.
- ⚠ **ATENÇÃO:** Antes de desenrolar ou enrolar o tubo, desligue a máquina e descarregue a pressão do tubo (fora de serviço).
- ⚠ **ATENÇÃO:** Cuidado; risco explosão. Não pulverizar líquidos inflamáveis.

⚠ **ATENÇÃO:** Para garantir a segurança da máquina, utilize somente peças originais do fabricante ou aprovados pelo fabricante.

⚠ **ATENÇÃO:** Nunca aponte o jacto para si próprio ou para outras pessoas com o objectivo de limpar os sapatos ou o vestuário.

⚠ **ATENÇÃO:** Nunca permita que o aparelho seja utilizado por crianças ou por pessoas sem a devida formação.

⚠ **ATENÇÃO:** A água passa através do dispositivo de refluxo é considerada não potável.

⚠ **ATENÇÃO:** Desconectar o aparelho da rede eléctrica, desligar a tomada de a ficha do aparelho, antes de realizar qualquer intervenção de manutenção e limpeza.

⚠ **ATENÇÃO:** Os cabos de exten são inapropriados podem ser perigosos. Se utilizar um cabo de extensão, este deve ser adequado para utilização no exterior e a ligação tem de ser mantida seca e fora do chão. Recomenda-se que esta operação seja realizada por meio de uma bobina de cabo que mantenha a tomada, pelo menos, **60 mm** acima do chão.

⚠ **ATENÇÃO:** Sempre que for utilizado um cabo de prolongamento, deverão ser utilizadas tanto uma tomada como uma ficha estanques.

⚠ **ATENÇÃO:** Durante o funcionamento não colocar a máquina em zonas onde a ventilação seja precária e, muito menos cobrir a mesma.

⚠ **ATENÇÃO:** Evitar usar a máquina sob a chuva e não dirigir o jacto contra a mesma.

⚠ **ATENÇÃO:** Não utilize o aparelho sobre superfícies inflamáveis.

⚠ **ATENÇÃO:** Em caso de funcionamento em ambiente fechado deve ser assegurada uma aeração e uma descarga dos gases suficientes.

⚠ **ATENÇÃO:** É absolutamente proibido usar a máquina em ambientes ou zonas classificadas como potencialmente explosivas.

⚠ **ATENÇÃO:**

- NÃO TOCAR O APARELHO COM AS MÃOS MOLHADAS E COM OS PÉS DESCALÇOS;
- NÃO PUXAR O CABO DE ALIMENTAÇÃO OU O PRÓPRIO APARELHO PARA DESLIGAR A TOMADA DO PONTO DE CORRENTE;
- NO CASO EM QUE, DURANTE O FUNCIONAMENTO, VIER A FALTAR A ALIMENTAÇÃO DE CORRENTE, DESLIGAR A MÁQUINA.

> **DISPOSITIVOS DE PROTECÇÃO E SEGURANÇA:**

⚠ **ATENÇÃO:** A pistola está equipada com um bloqueio de segurança. Nunca se esqueça de, sempre que interromper a utilização do aparelho, activar este bloqueio de segurança, a fim de evitar uma abertura accidental.

- Dispositivos de protecção e segurança: pistola de pulve-

- rização com bloqueio de segurança, máquina protegida contra sobrecargas eléctricas (terminal 1), bomba equipada com válvula de derivação ou dispositivo de retenção.
- A tecla de segurança da pistola não se destina a bloquear a alavanca durante a operação mas a impedir que se possa abrir por acidente.

⚠ ATENÇÃO: O aparelho é dotado de um dispositivo de proteção do motor: caso haja intervenção do dispositivo esperar alguns minutos ou como alternativa desconectar e conectar o aparelho da rede eléctrica. Em caso de reincidência portar o aparelho ao centro de assistência técnica mais próximo.

> ESTABILIDADE

⚠ ATENÇÃO: A máquina deve ser mantida na uma base horizontal, segura e estável.

> ALIMENTAÇÃO HÍDRICA

Ligação hídrica

⚠ ATENÇÃO: (símbol) A hidrolimpadora non pode ser conectada directamente à rede pública de distribuição de água BEBIDA.

A hidrolimpadora pode ser conectada directamente à rede pública de distribuição de água BEBIDA apenas se na tubagem de alimentação está instalado um dispositivo anti-fluxo com esvaziamento conforme às normativas vigentes. Assegurar-se que o tubo tenha pelo menos \varnothing 13mm - 1/2 inch e que seja reforçado.

⚠ ATENÇÃO: A água passa através do dispositivo de refluxo é considerada não potável.

👉 Aspirar apenas água filtrada ou limpa. Il a válvula de extracção de água deve garantir uma distribuição equivalente ao dobro da capacidade máxima da bomba.

- Capacidade mínima: 30 l/ min.
- Temperatura máxima da água em entrada: 40°C
- Pressão máxima da água em entrada: 1Mpa

Colocar a hidrolimpadora o mais próximo possível da rede hídrica de aprovisionamento.

A inobservância das condições mencionadas provoca graves danos mecânicos à bomba ademais da caducidade da garantia.

Alimentação da conduta de água.

- Conectar um tubo flexível de alimentação (não incluído no fornecimento) à união para a água do aparelho e à alimentação de água.
- Abrir a válvula.

Alimentação de água de um reservatório aberto

- Afrouxar a união para a alimentação da água.
- Ajustar o tubo de aspiração com filtro (não incluído no fornecimento) à união para a água do aparelho.
- Imergir o filtro no reservatório.

- Desafogar o aparelho antes do uso.
- Afrouxar o tubo flexível de alta pressão da união de alta pressão do aparelho.
- Ligar o aparelho e fazê-lo funcionar para que a água saia sem bolhas pela união de alta pressão.
- Desligar o aparelho e ajustar novamente o tubo flexível de alta pressão.

> ALIMENTAÇÃO DE ENERGIA

- A ligação eléctrica do aparelho tem de ser efectuada em conformidade com o disposto na norma IEC 60364-1. Contate um ELECTRICISTA QUALIFICADO para:

- mandar ligar uma ficha que satisfaça os requisitos das normas em vigor no país no qual a máquina for instalada, se o cabo de alimentação não a possuir e se o aparelho não for destinado a ser ligado de maneira fixa à rede de alimentação eléctrica;

👉 Antes de ligar o aparelho certifique-se de que as indicações constantes na placa de características do aparelho correspondem às características da rede e de que a tomada está protegida por um corta-circuito em caso de falha na terra com um factor de resposta inferior a 0,03 A - 30 ms.

- Na eventualidade de a tomada e a ficha do aparelho não se ajustarem uma à outra, mande substituir a tomada por pesso al técnico devidamente qualificado.
- Sempre que o aparelho estiver equipado com um tubo flexível de PVC (H VV-F), nunca utilize o aparelho perante temperaturas inferiores a 0°C.

⚠ ATENÇÃO: Os cabos de exten são inapropriados podem ser perigosos. Se utilizar um cabo de extensão, este deve ser adequado para utilização no exterior e a ligação tem de ser mantida seca e fora do chão. Recomenda-se que esta operação seja realizada por meio de uma bobina de cabo que mantenha a tomada, pelo menos, **60 mm** acima do chão.

⚠ ATENÇÃO: Sempre que for utilizado um cabo de prolongamento, deverão ser utilizadas tanto uma tomada como uma ficha estanques.

Cabo ter as dimensões indicadas na tabela que se segue:

230-240V	400-415V
3G 2,5 mm ²	4G 2,5 mm ²
max 20 m	max 30 m

> DISPOSIÇÃO DA CONDUTA DE EVACUAÇÃO DE FUMOS EM LOCAIS FECHADOS

(ver a fig. **M**)

⚠ ATENÇÃO: Ao operar em ambiente fechado, deve ser assegurada ventilação e gases de escape suficientes.

Às vezes é necessário utilizar uma conduta de evacuação de fumos para a descarga dos produtos da combustão da lavadora de alta pressão.

Esse problema não existe se a máquina é utilizada ao ar livre, porém se a sua instalação ocorre em um local fechado, é necessário seguir algumas advertências indicadas a seguir:

- O avanço da conduta de evacuação de fumos deve ser sempre para o alto, possivelmente na vertical e de preferência não deve exceder os 5 m.

- O tubo deve possuir uma tampa tipo chapéu para impedir entradas de água da chuva na sua parte terminal superior, obviamente sem impedir a saída dos fumos.

- A secção A da conduta de evacuação de fumos deve ser o triplo da secção de saída da conduta da máquina B e deve estar a uma distância de ao menos 20 cm.

Também deve ser enfatizada a importância dos pontos mencionados a fim de limitar ao máximo a queda de condensação na máquina. A água que se condensa na conduta de evacuação de fumos e penetra na máquina é altamente corrosiva para a caldeira e a serpentina. De fato, a mesma contém ácido sulfúrico e condensa até aproximadamente a temperatura de 180° C. Deve-se procurar evitar a condensação e, de qualquer maneira, a condensação não deve entrar na máquina.

O não cumprimento destas instruções pode causar danos na máquina a curto prazo.

SECÇÃO DA CONDUTA DE EVACUAÇÃO DE FUMOS:

3 vezes a área da secção mínima da conduta
Diâmetro da tubagem = 150 mm

SECÇÃO DA CONDUTA DE EVACUAÇÃO DE FUMOS PARA 2 CALDEIRAS:

6 vezes a área da secção mínima da conduta
Diâmetro da tubagem = 225 mm

UTILIZAÇÃO

> DESEMBALAGEM

Tirar os ganchos superiores e inferiores que fixam a embalagem ao pallet. Puxar a gaiola de papelão, apoiar duas rodas da máquina no piso e puxar o pallet.

> COMPONENTES DO APARELHO

- ① Interruptor bomba eléctrica
- ② regulação do queimador
- ③ Regulador detergente
- ④ Interruptor do queimador
- ⑤ Manómetro

- ⑥ Indicadores luminosos (OPTIONAL)
- ⑦ Saída água alta pressão
- ⑧ Entrada água + filtro
- ⑨ Pistola
- ⑩ Lança
- ⑪ Tubo alta pressão
- ⑫ Junção porta borracha
- ⑬ Bico injector
- ⑭ Reservatório Diesel
- ⑮ Reservatório detergente

Indicador luminoso:

⑥ Indicador luminoso: Diesel (OPTIONAL)

⑥A: Indicador luminoso verde de interruptor da electro-bomba ligado

⑥B: Indicador luminoso do controlo de perdas

- intermitente quando se acciona repetidamente a alavanca da pistola durante um breve período de tempo ou quando se verifica uma perda no circuito de alta pressão.

Eliminar a perda dirigindo-se a um centro de assistência autorizado.

- permanece iluminado quando a máquina é deixada em stand-by por um tempo superior a 20 minutos.

Desligar e ligar novamente o interruptor da electro-bomba.

⑥C: Indicador luminoso do queimador

- intermitente quando o reservatório de gasóleo se esvazia e detém o funcionamento do queimador.

Proceder al abastecimento.

- permanece iluminado quando o queimador é ligado.



Total Stop 24V (se presente)

Máquinas equipadas com Total Stop retardado e em baixa tensão:

Quando a máquina estiver em funcionamento, libertando a alavanca da pistola, após aproximadamente 15 segundos, o motor para automaticamente prevenindo o desgaste dos componentes durante a etapa de by-pass da bomba (motor em stand-by).

Pressionando a alavanca da pistola, o motor reinicia automaticamente.

⚠ ATENÇÃO: não deixe em stand-by por mais de 5 minutos.

No final do trabalho, coloque o interruptor na posição "OFF". Accionar a pistola manual até a máquina ficar sem pressão.

T.S.
Total Stop 24V

(se presente)

OBSERVAÇÃO:

Máquinas equipadas com Total Stop retardado e em baixa tensão com desligamento inteligente:

Quando a máquina estiver em funcionamento, libertando a alavanca da pistola, após aproximadamente 15 segundos, o motor para automaticamente prevenindo o desgaste dos componentes durante a etapa de by-pass da bomba (motor em stand-by).

Pressionando a alavanca da pistola, o motor reinicia automaticamente.

⚠ ATENÇÃO: não deixe em stand-by por mais de 5 minutos.

Caso a máquina fique em stand-by por um período superior a 20 minutos, a máquina desliga automática e totalmente: de fato, pressionando a alavanca da pistola a máquina NÃO funciona.

Por isso, se quiser colocar a máquina em funcionamento, é necessário colocar o interruptor na posição (O) "OFF" e em seguida na posição (I) "ON". No final do trabalho, coloque o interruptor na posição "OFF". Accionar a pistola manual até a máquina ficar sem pressão.

REGULADOR DE PRESSÃO:

Se a máquina é dotada de **regulador de pressão:**

- Com a pressão regulada no mínimo o **T.S.** pode não intervir. Portanto, evitar fazer a máquina funcionar em by-pass por mais de 1 minuto.
- Evitar frequentes accionamentos da alavanca da pistola (pois pode vir a causar maus funcionamentos).

> **INSTALAÇÃO E PARTIDA**

ABASTECIMENTO Diesel (ver fig. **A**).

Indicações sobre o tipo de gasóleo a utilizar:

Diesel automotivo e sem aditivos.

Encher o reservatório com o combustível indicado na placa de dados técnicos (Diesel).

Evitar que o reservatório esvazie durante o funcionamento para não danificar a bomba do Diesel.

⚠ ATENÇÃO: O uso de combustíveis inadequados pode causar perigo.

ABASTECIMENTO Detergent (ver fig. **A**).

Encher o reservatório do detergente com produtos aconselhados adequados ao tipo de lavagem a ser efectuada.

⚠ ATENÇÃO: Usar somente detergentes líquidos, evitar absolutamente produtos ácidos ou muito alcalinos. Aconselhamos usar os nossos produtos que foram

estudados especificamente para o uso com hidrolimpadoras.

> **INSTALAÇÃO**

(ver **C D E F G**)

- Controlar que o interruptor geral esteja na posição "OFF" (O) e que o filtro de água esteja inserido no mangote de aspiração da bomba (INLET).
- Aparafusar manualmente o engate rápido, sem a ajuda de ferramentas.
- Conectar o tubo de alimentação de água ao engate rápido. O tubo deve ter um diâmetro interno de pelo menos 13 mm (1/2").
- Conectar o tubo de alta pressão ao mangote de saída da bomba (OUTLET). A junção do tubo de alta pressão deve ser empurrada até o fim e, em seguida, aparafusada manualmente sem a ajuda de ferramentas.
- Conectar o tubo de alta pressão à pistola.
- Abrir completamente a torneira da água. A temperatura da água deve ser, taxativamente, inferior a 40°C.
- ⓘ** A hidrolimpadora deve funcionar com água limpa de modo a evitar danos à própria máquina.
- Desbloquear a trava de segurança da pistola e manter o gatilho pressionado fazendo correr a água até quando todo o ar tiver sido expulso.
- Inserir a lança na pistola.
- Inserir o Bico injector na lança.
- Inserir a tomada no ponto de corrente.

POSTA EM MARCHA 1ª PARTIDA

Na primeira vez ou após um longo período de inactividade é necessário conectar somente o tubo de aspiração por alguns minutos para fazer com que todas as eventuais impurezas saiam pela descarga de modo a não entupir o bico injector da pistola.

> **PARTIDA (FUNCIONAMENTO)**

(Ver fig. **H**)

- Sempre que se usa a hidrolimpadora de alta pressão aconselha-se empunhar a pistola na posição correcta, com uma mão na empunhadura e a outra na lança.
- Para partir a máquina, pressionar o gatilho da pistola e, contemporaneamente, posicionar o interruptor geral em "ON" (I).

> **PARA LAVAR COM ÁGUA QUENTE**

(vedi fig. **A**) Virar a manopla do interruptor do queimador e seleccionar a temperatura desejada.

(vedi fig. **A**) Para misturar detergente ou desinfectante ao jacto de água, abrir o regulador, na quantidade desejada como indicado no capítulo "ASPIRAÇÃO DO DETERGENTE".

> UTILIZAR COM TERMOSTATO REGULADO ACIMA DE 100° C.

Ao trabalhar com temperaturas superiores a 100° C, deve fazer estas etapas:

- A pressão de trabalho não deve exceder 32 bar.
- Pode ajustar a pressão através da manopla montada sobre o by-pass da bomba.
- Montar o bico de vapor 3.749.0183 (acessório opcional - não fornecido com o equipamento)

> ASPIRAÇÃO DO DETERGENTE

lança a alta/baixa pressão (se presente)
(vedi fig. 11)

- A cabeça regulável permite seleccionar o jacto a baixa e alta pressão. A selecção da pressão ocorre girando-se a cabeça regulável.
- Para aumentar a pressão girar a cabeça regulável em sentido horário, para diminuir a pressão girá-la em sentido anti-horário

A aspiração do detergente ocorre automaticamente quando a cabeça regulável da lança é girada para o funcionamento a baixa pressão (em sentido anti-horário).

- A mistura do detergente com a água ocorre automaticamente com a passagem da água. A quantidade de detergente aspirado depende da quantidade programada na manopla de regulação detergente.

⚠ ATENÇÃO: Usar somente detergentes líquidos, evitar absolutamente produtos ácidos ou muito alcalinos. Aconselhamos usar os nossos produtos que foram estudados especificamente para o uso com hidrolimpadoras.

> ASPIRAÇÃO DO DETERGENTE

lança a alta pressão (se presente)
(vedi fig. 11)

A aspiração do detergente ocorre automaticamente quando você abre a torneira (fig. 9, pos. 1).

A mistura do detergente com a água ocorre automaticamente com a passagem da água.

- A quantidade de detergente aspirado depende da quantidade programada na manopla de regulação detergente.

⚠ ATENÇÃO: Usar somente detergentes líquidos, evitar absolutamente produtos ácidos ou muito alcalinos. Aconselhamos usar os nossos produtos que foram estudados especificamente para o uso com hidrolimpadoras.

Desligar o aparelho

⚠ ATENÇÃO:

Perigo de queimaduras devido a água quente! Após

o funcionamento com água quente ou vapor, deixar o aparelho ligado durante, no mínimo, mais dois minutos, com água fria e a pistola aberta, para arrefecê-lo.

- Colocar o interruptor do aparelho na posição "0/OFF".
- Fechar a alimentação de água.
- Abrir a pistola pulverizadora manual.
- Ligar a bomba através do selector por aprox. 5 segundos.
- Antes de retirar a ficha de rede da tomada certifique-se que suas mãos estejam secas.
- Retirar a conexão de água.
- Accionar a pistola manual até a máquina ficar sem pressão.
- Desengatilhar a pistola de pulverização manual.

Guardar a máquina

- Engatar o tubo de jacto no suporte da cobertura do aparelho.
- Enrolar a mangueira de alta pressão e o cabo eléctrico e pendurar nos suportes.

Máquina com carretel de mangueira:

- Esticar a mangueira de alta pressão antes de enrolá-la.
- Rodar a manivela em sentido horário (sentido da seta).

Aviso: Não dobre a mangueira de alta pressão nem o cabo eléctrico.

- Mantenha o aparelho e os acessórios em local seco e seguro, fora do alcance das crianças.
- Deposite a máquina num local ao abrigo do gelo.
- Este aparelho só pode ser armazenado em espaços fechados e cobertos.

> CUIDADO E MANUTENÇÃO

(vedi fig. 14)

🔧 IMPORTANTE: Antes de efectuar qualquer manutenção na hidrolimpadora descarregar a pressão e desligar a conexão eléctrica e hidráulica.

CONTROLO NÍVEL ÓLEO BOMBA

Controlar periodicamente o nível do óleo. A troca de óleo deve ser feita inicialmente após 50 horas de trabalho e, sucessivamente, cada 500 horas. Aconselha-se óleo SAE 20/30, 15W-40, 20W-40.

CONTROLO FILTRO ASPIRAÇÃO ÁGUA

Inspeccionar e limpar periodicamente o filtro de aspiração água posto na junção de entrada. É importante para evitar

entupimentos e comprometer o bom funcionamento da bomba.

LIMPEZA FILTRO DIESEL

Controlar periodicamente o filtro Diesel, caso se encontre deteriorado ou muito sujo substituí-lo.

MOTOR ELÉCTRICO

Se houver uma anomalia no funcionamento do motor este pára. Aguardar 5-10 minutos antes de recolocá-lo em marcha. Se a anomalia persistir consultar o capítulo "INCONVENIENTES E SOLUÇÕES". Se, assim mesmo não se conseguir eliminar o inconveniente suspender seu uso e dirigir-se a um centro de Assistência Autorizado.

> DECALCIFICAÇÃO

O tratamento de descalcificação deve ser efectuado periodicamente com produtos específicos. A periodicidade depende da dureza da água. Em um recipiente de água com, pelo menos, 30 litros, verter o produto na proporção de um litro para cada 15 litros de água. Destacar a pistola do tubo de alta pressão, mergulhar a extremidade livre do tubo no recipiente de modo a formar um circuito fechado e fazer com que a hidrolimpadora aspire o produto por, pelo menos, 10 minutos. É aconselhável que a extremidade do tubo de descarga verta em um saco de tela ou em uma rede para evitar recolocar em circulação o calcário retirado. Então, restabelecer a conexão normal e enxaguar com muita água fria. Aconselha-se fazer com que a operação seja executada por pessoal de nossa assistência já que o produto descalcificante pode provocar desgaste dos componentes. Para o despejo do descalcificante ater-se às normas vigentes.

> DECALCIFICAÇÃO

Tanque líquido adoçante (Optional)

O tratamento de descalcificação deve ser efectuado periodicamente com produtos específicos. A periodicidade depende da dureza da água. Aconselha-se fazer com que a operação seja executada por pessoal de nossa assistência já que o produto descalcificante pode provocar desgaste dos componentes. Para o despejo do descalcificante ater-se às normas vigentes.

- Encher o tanque do adoçante com nossos produtos (não corrosivo), a dose é ajustada para um valor médio, o Serviços de Assistência podem adaptar a regulação às condições locais.

> LIMPEZA CALDEIRA

⚠ ATENÇÃO: Para todas as operações de manutenção da caldeira, da bomba de alta pressão e da máquina é necessário se dirigir a pessoal profissionalmente especializado ou a um nosso centro de assistência

autorizado.

- A limpeza da caldeira deve ser efectuada periodicamente cada 180 ÷ 200 horas de trabalho procedendo como indicado abaixo:
- Desmontar o flange porta bico injector e porta eléctrodos (cabeça queimador).
- Limpar o filtro do bico injector com ar comprimido e controlar a posição dos eléctrodos.
- Tirar a tampa da caldeira, limpar o deflector.
- Então, com a mão, puxar a tampa interna.
- Soltar as porcas de bloqueio da serpentina e extrair a mesma da caldeira.
- Limpar a serpentina com a escova de ferro.
- Aspirar os resíduos da caldeira.
- Remontar tudo efectuando as operações em sentido contrário.

✋ IMPORTANTE: O controlo total e a regulação da combustão deve ser efectuado periodicamente, como prescreve a lei, por pessoal especializado.

> ESQUEMA ELÉCTRICO

Ver ilustrações, pág. 9.

> ESQUEMA HIDRÁULICO

Ver ilustrações, pág. 8.

> REPARAÇÕES - PEÇAS DE REPOSIÇÃO

Para eventuais Inconvenientes não mencionados no presente manual ou quebras da máquina favor procurar um **Centro de Assistência Autorizado** para a relativa reparação ou para a eventual substituição de peças de reposição originais. Utilizar exclusivamente peças de reposição originais.

> CONDIÇÕES DA GARANTIA

Todos os nossos aparelhos foram submetidos a cuidadosas inspecções e tem cobertura de garantia por defeitos de fabricação em conformidade à normativa vigente (mínimo 12 meses). Esta garantia é válida desde a data de compra do aparelho. Sempre que a máquina de limpeza de alta pressão ou um acessório for enviado para reparação, deverá ser acompanhada(o) por uma cópia do respectivo recibo.

As prestações ao abrigo da garantia pressupõem que:


- os danos se fiquem a dever a defeitos de material ou de fabrico.
- que as instruções do manual de instruções de operação tenham sido rigorosamente cumpridas.
- que eventuais reparações tenham sido sempre levadas a cabo por técnicos devidamente qualificados.
- que tenham sido exclusivamente utilizadas peças sobressalentes originais.
- que o produto nunca tenha sido submetido a quaisquer pancadas, quedas ou geadas.
- que tenha sido sempre utilizada água isenta de sujidades.
- que o aparelho nunca tenha sido comercialmente explorado, seja como aparelho

de aluguer seja de qualquer outra forma.

Não são cobertos pela garantia: - peças e componentes móveis e sujeitos a desgaste - O tubo de alta pressão e acessórios optional. - Danos acidentais ou de transporte, danos provocados por incúria, por uma utilização e/ou por uma instalação erradas, incorrectas, indevidas, que não estejam de acordo com o fim a que o aparelho se destina e que não cumpram as indicações do manual de instruções de utilização. - A garantia também não cobre a limpeza eventualmente necessária de peças e componentes em condições de utilização. A reparação ao abrigo de garantia compreende a substituição de peças danificadas e/ou defeituosas (não incluindo, porém, as respectivas embalagem e expedição). A garantia perde a sua validade sempre que o aparelho seja reparado ou aberto por terceiros não autorizados. A garantia não cobre a substituição do aparelho ou o prolongamento do prazo de validade da garantia após a ocorrência de uma avaria. O fabricante declina toda e qualquer responsabilidade por eventuais lesões em pessoas e danos materiais decorrentes de uma instalação incorrecta ou de uma utilização errada do aparelho.

ATENÇÃO! Defeitos como bicos entupidos, máquinas bloqueadas por causa de formação de calcário, acessórios danificados (exemplo mangueira dobrada) e/ou máquinas que não apresentam defeitos NÃO SAO EM GARANTIA.

DESCARTE

 Como proprietário de um aparelho eléctrico ou electrónico, a lei (em conformidade com a directiva UE 2012/19/CE de 27 de Janeiro de 2003 relativa aos resíduos de equipamentos eléctricos e electrónicos e em conformidade com as legislações nacionais dos Estados-Membros UE que aprovaram tal directiva) proíbe de eliminar este produto ou os seus acessórios eléctricos/electrónicos como resíduo doméstico sólido urbano, mas o mesmo deve ser eliminado nos apropriados centros de recolha. O produto pode ser directamente eliminado pelo distribuidor se fôr adquirido um novo aparelho equivalente àquele que deve ser eliminado. O abandono do produto no meio ambiente poderá criar graves danos ao ambiente e à saúde. O símbolo na figura representa um contentor de lixo para resíduos urbanos e portanto é expressamente proibido pôr o aparelho nestes contentores. A inobservância das indicações relativas à directiva 2012/19/CE e aos decretos dos vários Estados comunitários é sancionável administrativa ou judicialmente.

> INCONVENIENTES E SOLUÇÕES

Antes de qualquer intervenção na máquina desligar a alimentação eléctrica, hidráulica e descarregar a pressão. Operar sistematicamente para a procura dos defeitos com base no esquema a seguir; se, assim mesmo, não se conseguir eliminar o inconveniente, solicitar a intervenção do **Serviço**

Assistência Autorizado.

Inconvenientes	Accionando o interruptor de ligação a máquina não parte
Causas	- Tomada não inserida correctamente. - Fusíveis do quadro de ligação queimados.
Soluções	- Controlar cuidadosamente a tomada e o cabo eléctrico. - Controlá-los e substituí-los.
Inconvenientes	O motor zumbe mas não parte
Causas	- Falta de uma fase (para modelos trifásicos). - Baixa tensão. - Bomba alta pressão bloqueada.
Soluções	- Dirija-se ao Serviço de Assistência indicado. - Dirija-se ao Serviço de Assistência indicado. - Dirija-se ao Serviço de Assistência indicado.
Inconvenientes	O motor pára de maneira imprevista ou após alguns instantes
Causas	- O interruptor salva motor interveio devido a uma tensão de rede insuficiente.
Soluções	- Controlar o valor da tensão de rede. - Dirija-se ao Serviço de Assistência indicado.
Inconvenientes	Com a lança aberta a pressão sobe e desce
Causas	- Bico injecto entupido ou deformado. - Serpentina caldeira ou lança entupidas de calcário.
Soluções	- Limpá-lo ou substituí-lo. - Proceder com a desincrustação.
Inconvenientes	Excessivas vibrações na descarga
Causas	- Acumulador de pressão descarregado. - Válvulas desgastadas ou sujas.
Soluções	- Controlar a pressão no acumulador. - Controlar e/ou substituir.
Inconvenientes	A bomba gira mas não alcança as pressões prescritas

Causas	<ul style="list-style-type: none"> - A bomba aspira ar. - Válvulas desgastadas. - Sede da válvula de regulação desgastada. - Bico injector inadequado ou desgastado. - Guarnições desgastadas. 	Soluções	<ul style="list-style-type: none"> - Verificar que as tubulações de aspiração sejam estanques. - Substituir as molas válvula. - Controlar e limpar as válvulas de aspiração e descarga. - Substituir os rolamentos. - Diminuir a temperatura do líquido bombeado.
Soluções	<ul style="list-style-type: none"> - Controlar as tubulações de aspiração e certificar-se que sejam estanques. - Controlar e/ou substituir. - Dirija-se ao Serviço de Assistência indicado. - Dirija-se ao Serviço de Assistência indicado. 	Inconvenientes	Presença de água no óleo
Inconvenientes	Oscilações irregulares de pressão	Causas	<ul style="list-style-type: none"> - Anel de vedação lado cárter desgastado. - Alta percentagem de humidade no ar. - Guarnições completamente desgastadas.
Causas	<ul style="list-style-type: none"> - Válvulas de aspiração e/ou descarga desgastadas. - Presença de corpos estranhos nas válvulas que prejudicam seu funcionamento. - Aspiração de ar. - Guarnições desgastadas. 	Soluções	<ul style="list-style-type: none"> - Controlar e/ou substituir anel de vedação. - Trocar o óleo com frequência dupla com relação àquela prescrita. - Substituir as guarnições.
Soluções	<ul style="list-style-type: none"> - Controlar e/ou substituir. - Controlar e limpar as válvulas. - Controlar as tubulações de aspiração. - Controlar e/ou substituir as guarnições. 	Inconvenientes	Vazamentos de água pelas descargas entre cárter e cabeceira
Inconvenientes	Queda de pressão	Causas	<ul style="list-style-type: none"> - Guarnições desgastadas. - Pistão desgastado. - O.R. tampa pistão desgastado
Causas	<ul style="list-style-type: none"> - Bico injector desgastado. - Válvulas aspiração e/ou descarga quebradas ou exaustas. - Corpos estranhos nas válvulas que prejudicam seu funcionamento. - Sede da válvula de regulação desgastada. - Guarnições desgastadas. 	Soluções	<ul style="list-style-type: none"> - Substituir as guarnições. - Substituir o pistão. - Substituir O.R. tampa pistão.
Soluções	<ul style="list-style-type: none"> - Trocar o bico injector. - Controlar e/ou substituir as válvulas. - Controlar e limpar as válvulas. - Controlar e/ou substituir a sede válvula de regulação. - Substituir guarnições. 	Inconvenientes	Vazamentos de óleo pelas descargas entre cabeceira e cárter
Inconvenientes	Ruído	Causas	<ul style="list-style-type: none"> - Anéis de vedação lado cárter desgastados.
Causas	<ul style="list-style-type: none"> - Aspiração de ar. - Molas válvula de aspiração e/ou descarga quebradas ou exaustas. - Corpos estranhos nas válvulas de aspiração e descarga. - Rolamentos desgastados. - Excessivas temperaturas do líquido bombeado. 	Soluções	<ul style="list-style-type: none"> - Substituir anéis de vedação.
		Inconvenientes	Accionando o interruptor queimador não se verifica a ligação da caldeira
		Causas	<ul style="list-style-type: none"> - Falta Diesel. - Filtro Diesel entupido. - Bomba Diesel bloqueada ou queimada. - Termóstato defeituoso. - Descarga ligação insuficiente ou totalmente ausente. - Eléctrodos fora da distância correcta. - Fusível queimado.

Soluções	<ul style="list-style-type: none"> - Verificar o nível no reservatório e controlar a limpeza do tubo rígido de aspiração. - Substituir o filtro de linha. - Substituí-la. - Substituí-lo. - Dirija-se ao Serviço de Assistência indicado. - Controlar seu posicionamento - Substituí-lo.
Inconvenientes	Água não suficientemente quente
Causas	<ul style="list-style-type: none"> - Baixo rendimento da caldeira. - Serpentina caldeira entupida pelo calcário.
Soluções	<ul style="list-style-type: none"> - Limpar o filtro bico injector queimador. - Limpar o filtro Diesel. - Verificar a pressão bomba Diesel. - Proceder com a desincrustação.
Inconvenientes	Excessiva fumaça pela chaminé
Causas	<ul style="list-style-type: none"> - Combustão incorrecta. - Combustível alterado com presença de impurezas ou água.
Soluções	<ul style="list-style-type: none"> - Limpar o filtro Diesel. - Limpar a caldeira. - Esvaziar o reservatório e limpá-lo cuidadosamente. - Limpar o filtro Diesel.
Inconvenientes	Aspiração detergente insuficiente
Causas	<ul style="list-style-type: none"> - Detergente terminado. - Injector incrustado. - Serpentina, tubo ou lança entupidos.
Soluções	<ul style="list-style-type: none"> - Encher o recipiente com detergente. - Limpar. - Limpar ou proceder com a desincrustação.

ÚVOD

> ZAMÝŠLENÉ POUŽITÍ

- ZAŘÍZENÍ NEURČENÉ PRO PROFESIONÁLNÍ POUŽITÍ.
- Přístroj lze použít pro mytí ploch ve venkovním prostředí, kdykoliv je potřeba použít natlakovanou vodu na odstranění případných nečistot.
- S vhodným příslušenstvím z nadstandardní výbavy (optional) můžete provádět čištění pomocí pěny, otryskávání/pískování a mytí pomocí rotačního kartáče, který se aplikuje na pistoli.

> TECHNICKÉ ÚDAJE

(viz. štítek s technickými údaji)

> SYMBOLY



POZOR! Věnujte pozornost z bezpečnostních důvodů.



DŮLEŽITÉ



ZAVŘENO



OTEVŘENO



POKUD JE K DISPOZICI



POZOR: nedotýkat se. Nebezpečí popálení o horké plochy!

POZOR: Vysokotlaké trysky mohou být nebezpečné, pokud nejsou použity správně. Vysokotlaké trysky nesmí být směřovány proti osobám, zvířatům, zapnutým el. přístrojům nebo proti samotnému přístroji.



Výstražný symbol: nevdechovat

BEZPEČNOST

> OBECNÁ UPOZORNĚNÍ

- △ **POZOR:** Přístroj musí být používán pouze ve venkovním prostředí.
- △ **POZOR:** Nepoužívejte strojní zařízení se spalovacím motorem ve vnitřních prostorech, jestliže se státní úřady inspekce práce neujistily, že mají dostatečnou ventilaci.
- △ **POZOR:** Zkontrolujte, jestli se emise pocházející z odvodů nenacházejí v blízkosti otvorů pro přívod vzduchu.
- △ **POZOR:** V případě provozu v uzavřeném prostoru je třeba zajistit dostatečné větrání a odvod odpadních plynů.
- △ **POZOR:** Na konci každé práce odpojte přístroj od elektřiny a vody.
- △ **POZOR:** Nepoužívejte přístroj, pokud elektrický kabel nebo důležité části přístroje, jako např. bezpečnostní zařízení, vysokotlaká hadice pistole atd., vykazují známky poškození.
- △ **POZOR:** Tento přístroj je určen pro použití s čistícím prostředkem, který byl výrobcem dodán nebo předepsán. Jedná se o typ šampónovacího neutrálního čistícího prostředku na bázi aniontových tenzidů, což jsou povrchově aktivní a biologicky odbouratelné látky. Použití jiných čistících prostředků nebo chemických látek může ohrozit bezpečnost přístroje.
- △ **POZOR:**
 - a - Nepoužívejte přístroj v blízkosti osob, pouze pokud by měly na sobě ochranný oděv.
 - b - během práce nedovolte, aby byly přítomny osoby nebo zvířata v okruhu 5 metrů.
 - c - pracujte vždy ve vhodném oděvu, který vás ochrání před event. materiálem, který může být odražen vysokým tlakem vodní trysky.
 - d - nedotýkejte se napájecího kabelu a přístroje mokřými rukama a naboso.
 - e - event. si nasadte ochranné brýle a obujte si obuv s gumovou podrážkou.
- △ **POZOR:** Tryska nesmí směřovat na mechanické části, které na sobě mají mazací tuk: jinak se tuk rozpustí a rozptýlí se po zemi. Pneumatiky a ventily pneumatik se musí umývat ze vzdálenosti minimálně **30 cm**; jinak může dojít k jejich poškození vysokotlakým tryskáním vody. Prvním příznakem takového poškození je zabarvení pneumatiky. Poškozené pneumatiky a ventily pneumatik jsou životu nebezpečné.
- △ **POZOR:** Vysokotlaké trysky mohou být

nebezpečné, pokud nejsou použity správně. Vysokotlaké trysky nesmí být směřovány proti osobám, zvířatům, zapnutým el. přístrojům nebo proti samotnému přístroji.

- ⚠ **POZOR:** Flexi hadice, příslušenství a spojovací vysokotlaké přípojky jsou důležité pro bezpečnost přístroje. Používejte pouze flexi hadice, příslušenství a přípojky předepsané výrobcem (je mimořádně důležité zachovat dobrý stav těchto dílů a zabránit jejich špatnému použití a předejít lámání, nárazům a škrábancům).
- ⚠ **POZOR:** Přístroje, které nejsou vybaveny systémem **T.S.** – Total Stop: nesmí fungovat déle než 2 minuty s odblokovanou pistolí. Recyklovaná voda výrazně zvyšuje teplotu, což může způsobit vážná poškození čerpadla.
- ⚠ **ATTENZIONE:** Přístroje vybavené systémem **T.S.** – Total Stop: není vhodné je nechat v režimu stand-by (pohotovostním režimu) déle než 5 minut.
- ⚠ **POZOR:** Kdykoliv budete nechávat přístroj bez dohledu, zcela ho vypněte (hlavní vypínač umístěte do pozice (0)OFF).
- ⚠ **POZOR:** Každý stroj je testován v jeho podmínkách použití, z toho důvodu je normální, že uvnitř stroje zůstane pár kapek vody.
- ⚠ **POZOR:** Dávejte pozor a nepoškozďte el. kabel. Pokud je el. kabel poškozen, musí být vyměněn výrobcem nebo autorizovaným servisem nebo odborným personálem, aby se předešlo nebezpečným situacím.
- ⚠ **POZOR:** Stroj s natlakovanou kapalinou. Pevně uchopte pistolí, abyste předešli reakční síle. Používejte pouze vysokotlakou trysku, která byla dodána se strojem.
- ⚠ **POZOR:** Tento přístroj není určen pro použití osobami (včetně dětí) s omezenými fyzickými, smyslovými nebo mentálními schopnostmi a osobami s nedostatkem zkušeností a odborných znalostí, s výjimkou případu, kdy by byly pod dohledem a byly poučeny o použití osobou mající odpovědnost za jejich bezpečnost.
- ⚠ **POZOR:** Děti musí být pod dohledem, aby si nehrály s přístrojem.
- ⚠ **POZOR:** Nezapínejte vysokotlaký čistič dříve, než rozmotáte vysokotlakou hadici.
- ⚠ **POZOR:** Při navijení a rozvíjení hadice dávejte pozor, abyste nepřevrátili vysokotlaký čistič.
- ⚠ **POZOR:** Když se navíjí nebo rozvíjí hadice, musí být stroj vypnutý a hadice bez tlaku (mimo provoz).
- ⚠ **POZOR:** Nebezpečí výbuchu. Nestříkejte hořlavé kapaliny.
- ⚠ **POZOR:** Aby byla zajištěna bezpečnost stroje,

používejte pouze originální náhradní díly nebo díly schválené výrobcem.

- ⚠ **POZOR:** Nesměřujte tryskou na sebe nebo na jiné osoby, abyste si očistili oděv nebo obuv.
- ⚠ **POZOR:** Nedovolte, aby byl přístroj používán dětmi nebo nezaškoleným personálem.
- ⚠ **POZOR:** Voda, která prošla zpětnou klapkou, je považována za nepitnou.
- ⚠ **POZOR:** Předtím než budete provádět jakoukoliv údržbu či čištění, vypojte přístroj z el. sítě tím, **že vytáhnete vidlici z el. zásuvky.**
- ⚠ **POZOR:** Nevhodné prodlužovací kabely mohou být nebezpečné. Pokud se používá prodlužovací kabel, musí být vhodný pro venkovní použití, přípojka musí být udržována v suchu a nesmí ležet na zemi. Doporučujeme použít kabelový naviják, jenž bude mít zásuvku alespoň **60 mm** nad zemí.
- ⚠ **POZOR:** Pokud je použita přírodní šňůra, musí být zástrčka spotřebiče a zásuvka přírodní šňůry typem který nepropouští vodu.
- ⚠ **POZOR:** Při používání vysokotlakých čisticích zařízení může docházet k tvorbě aerosolu. Vdechování aerosolů může být nebezpečné pro zdraví.
- ⚠ **POZOR:** K ochraně před aerosoly může být zapotřebí použít respirátor filtrační třídy FFP3 nebo ekvivalentní pomůcku – v závislosti
- ⚠ **POZOR:** Je naprosto zakázáno používat stroje v prostředí či v oblastech, které jsou klasifikovány jako oblasti s nebezpečím výbuchu.

⚠ **POZOR:**

- NEDOTÝKEJTE SE PŘÍSTROJE MOKRÝMA RUKAMA A NABOSO
- NETAHEJTE ZA NAPÁJECÍ KABEL NEBO ZA SAMOTNÝ PŘÍSTROJ, POKUD CHCETE VYTÁHNOUT VIDLICI Z EL. ZÁSUVKY.
- POKUD V PRŮBĚHU POUŽÍVÁNÍ STROJE DOJDE K VÝPADKU ELEKTRINY, Z BEZPEČNOSTNÍCH DŮVODŮ STROJ VYPNĚTE (OFF).

> **BEZPEČNOSTNÍ ZAŘÍZENÍ**

- ⚠ **POZOR:** Pistole je vybavena pojistkou. Pokaždé, když přerušíte používání stroje, je důležité zapnout pojistku, aby se zabránilo náhodnému otevření.
- Bezpečnostní zařízení: pistole je vybavena poji-

stku, stroj má ochranu před el. přetížením (tř. I), čerpadlo má by-pass ventil nebo zařízení, zajišťující automatické vypnutí.

- Bezpečnostní tlačítko pistole neslouží na blokování páčky v průběhu používání, ale aby se zabránilo náhodným otevřením.

⚠POZOR: Přístroj je vybaven zařízením na ochranu motoru: v případě, že se toto zařízení aktivuje, počkejte několik minut nebo popř. přístroj odpojte a znovu zapojte do el. sítě. Pokud by se měl problém opakovat nebo by stroj nešel znovu zapnout, odveďte přístroj do nejbližšího autorizovaného servisu.

> STABILITA

⚠POZOR: Stroj musí být vždy umístěn bezpečně a stabilně na vodorovné základně.

> PŘÍVOD VODY

Připojení vody



POZOR (symbol): přístroj není vhodný, aby byl připojen na vodovodní síť s pitnou vodou.

Vysokotlaký čistič může být napojen přímo na vodovodní síť s PITNOU vodou pouze tehdy, pokud je v přívodním potrubí nainstalována v souladu s platnými normami zpětná klapka s odtokem.

Ujistěte se, že má hadice min. Ø 13mm - 1/2 palce a že je vyztužená.

⚠POZOR: Voda, která prošla zpětnou klapkou, je považována za nepitnou.

🗨️DŮLEŽITÉ: Nasávejte pouze filtrovanou nebo čistou vodu. Kohout na odběr vody musí zajistit dodávku vody rovnající se dvojnásobku max. průtoku čerpadla.

- Min. průtok: 30 l/ min.
- Max. teplota vody na vstupu: 40°C
- Max. tlak vody na vstupu: 1MPa
- Umístěte vysokotlaký čistič co nejbliže k přípojce na vodovodní síť.

Nedodržení výše uvedených podmínek může zapříčinit vážné mechanické škody na čerpadle, jakož i zánik záruky.

Napájení z vodovodního řádu

- Napojte přívodní flexi hadici (není součástí dodávky) na vodovodní přípojku přístroje a

- přívod vody.
- Otevřete kohoutek.

Nasávání vody z otevřené nádrže

- Odšroubujte připojení pro přívod vody.
- Našroubujte sací hadici s filtrem (není součástí dodávky) na vodní přípojku přístroje.
- Ponořte filtr do nádrže.
- Před použitím přístroj odvodusněte.
- Odšroubujte vysokotlakou flexi hadici z vysokotlaké přípojky přístroje.
- Zapněte přístroj a nechte ho běžet, dokud nebude vytékat voda bez bublin.
- Vypněte přístroj a znovu našroubujte vysokotlakou flexi hadici.

> ELEKTRICKÉ NAPÁJENÍ

- Elektrické připojení přístroje musí odpovídat normě IEC 60364-1.
- Obratťe se na KVALIFIKOVANÉHO ELEKTRIKÁŘE, aby:

- napojil vidlici v souladu s předpisy platnými v zemi, kde je stroj instalován, v případě, že napájecí kabel ji nemá a přístroj není určen k tomu, aby byl napevno připojen k přívodu el. energie;

🗨️DŮLEŽITÉ Předtím než přístroj zapojíte, ujistěte se, že údaje uvedené na štítku odpovídají elektrické síti a že zásuvka je chráněna proudovým chráničem a termomagnetickým jističem s vypínací citlivostí nižší než 0,03 A - 30ms.

- V případě nekompatibility mezi vidlicí přístroje a el. zásuvkou, je třeba nechat vyměnit zásuvku za jiný vhodný typ, a to odborně kvalifikovaným personálem.
- Nepoužívejte přístroj v případě, že teplota prostředí je nižší než 0°C, pokud je vybaven kabelem z PVC (H VV-F).

⚠POZOR: Nevhodné prodlužovací kabely mohou být nebezpečné. Pokud se používá prodlužovací kabel, musí být vhodný pro venkovní použití, přípojka musí být udržována v suchu a nesmí ležet na zemi. Doporučujeme použít kabelový naviják, jenž bude mít zásuvku alespoň **60 mm** nad zemí.

⚠POZOR: Pokud je použita přívodní šňůra, musí být zástrčka spotřebiče a zásuvka přívodní šňůry typem který nepropouští vodu.

A kabel musí odpovídat níže uvedeným údajům v tabulce.

230-240V	400-415V
3G 2,5 mm ²	4G 2,5 mm ²
max 20 m	max 30 m

> **K DISPOZICI KOUŘOVOD V UZAVŘENÝCH PROSTORÁCH**

(viz. obr. **M**)

ΔPOZOR: V případě používání v uzavřeném prostoru, je třeba zajistit dostatečné odvětrání a odvod odpadních plynů.

Může být potřeba použít kouřovod pro odvod spalin vysokotlakého čističe.

Tento problém není, pokud se stroj používá venku, ale pokud se bude instalovat ve vnitřních prostorech, je nutné se řídit některými níže uvedenými upozorněními:

- Kouřovod musí být veden stále směrem nahoru, pokud možno vertikálně a pokud možno by neměl přesáhnout 5 m.

- Kouřovod musí být opatřen v horní koncové části kominovou stříškou, aby bylo zabráněno natečení dešťové vody do kouřovodu, aniž by samozřejmě bylo zabráněno odvodu kouře.

- Část kouřovodu A musí být trojnásobná oproti části B na výstupu kominu stroje ve vzdálenosti nejméně 20 cm (viz. obr. M).

Je třeba také zdůraznit, že je velmi důležité držet se výše uvedených bodů s cílem maximálně omezit spad kondenzátu do stroje. Voda, která kondenzuje v kouřovodu a proniká do stroje je vysoce korozivní pro kotel a spirálovou trubku. Kondenzovaná voda totiž obsahuje kyselinu sírovou a ke kondenzaci dochází při teplotě cca 180° C. Je třeba se snažit, aby nedocházelo ke kondenzaci, ale v každém případě kondenzát nesmí pronikat do stroje.

Při nedodržení těchto pokynů může dojít k poškození stroje během krátké doby.

SEKCE KOMÍNU:

min. 3 krát plocha kominu

Průměr kouřovodu = 150 mm

SEKCE KOMÍNU PRO 2 KOTLE:

min. 6 krát plocha kominu

Průměr kouřovodu = 225 mm

POUŽITÍ

> **VYBALENÍ**

(viz. obr. **B**)

Odstraňte horní a spodní háky, které drží karton na paletě. Odstaňte kartónovou krabici, opřete dvě kola stroje o zem a odeberte paletu.

> **POPIS PŘÍSTROJE**

(viz. obr. **A**)

- ① Hlavní vypínač (el. čerpadlo)
- ② Regulátor hořáku
- ③ Regulátor čistícího prostředku
- ④ Tlakoměr
- ⑤ Vypínač hořáku
- ⑥ Kontrolky
- ⑦ Výstup vody s vysokým tlakem
- ⑧ Vstup vody + filtr
- ⑨ Pistole
- ⑩ Nástavec
- ⑪ Vysokotlaká hadice
- ⑫ Hadicová přípojka
- ⑬ Tryska
- ⑭ Diesel
- ⑮ Nádrž s čistícím prostředkem

KONTROLKY

⑥ Kontrolka: rezerva Diesel (OPTIONAL)

⑥A: Zelená kontrolka zapnutí spínače el. čerpadla

⑥B: Kontrolka kontroly úniku kapaliny

- bliká, když se během krátké doby rychle po sobě mačká páčka pistole nebo když dochází k úniku kapaliny ve vysokotlakém okruhu. Je třeba odstranit netěsnost, obraťte se na autorizované servisní středisko.

- zůstane rozsvícená, když zanecháte stroj v režimu stand-by po dobu delší než 20 minut. Vypněte a znovu zapněte vypínač el. čerpadla.

⑥C: Kontrolka hořáku

- bliká, když se vyprazdňuje nádrž s naftou a zastaví se hořák. Doplňte palivo.
- zůstane rozsvícená, když se zapne hořák.

> **INSTALACE A UVEDENÍ DO PROVOZU**

DOPLNĚNÍ PALIVA

Diesel (viz. obr. **A**)

Doporučení ohledně typu nafty k použití:

Nafta pro automobily a bez aditiv.

Naplňte nádrž palivem uvedeným na štítku s technickými údaji (**Diesel**).

Vyvarujte se toho, aby se nádrž vyprázdnila během provozu, mohlo by dojít k poškození naftového čerpadla.

⚠POZOR: Použití nevhodného paliva může být nebezpečné.

Čistící prostředek (viz. obr. **A**)

Naplňte nádrž na **čistící prostředek** doporučeným výrobkem, který je vhodný pro daný typ čištění.

⚠POZOR: Používejte pouze tekuté čistící prostředky, nepoužívejte v žádném případě kyselý nebo příliš alkalický výrobek. Doporučujeme vám používat naše výrobky, které byly vyvinuty speciálně pro použití vysokotlakými čističi.

> INSTALACE

(obr. **C D E F G**)

- Zkontrolujte, zda je hlavní vypínač v pozici "OFF"(0) a že vodní filtr je nasazen do objímky sání čerpadla (INLET).
- Našroubujte bez pomoci nářadí rychlospojku.
- Napojte přívodní hadici vody na rychlospojku. Hadice musí mít vnitřní průměr min. 13 mm (1/2").
- Napojte vysokotlakou hadici na výstupní objímku čerpadla (OUTLET). Spojku vysokotlaké hadice pořádně nasadte a poté ji bez pomoci nářadí našroubujte.
- Napojte vysokotlakou hadici na pistoli.
- Úplně otevřete vodovodní kohoutek. Teplota vody musí být bezpodmínečně nižší než 40°C.

🔧 DŮLEŽITÉ: Vysokotlaký čistič musí fungovat s čistou vodou, aby nedošlo k poškození samotného vysokotlakého čističe.

- Uvolněte pojistku na pistoli a držte stlačenou páčku a nechte vytékat vodu do doby, než se zbavíte veškerého vzduchu.
- Zasuňte nástavec do pistole.
- Zasuňte trysku do nástavce.
- Zasuňte vidlici kabelu do el. zásuvky.

> 1° UVEDENÍ DO PROVOZU

Poprvé, nebo po dlouhé době nečinnosti, je třeba na několik minut zapojit pouze sací hadici, aby se tlakem odstranily eventuelní nečistoty a nedošlo tak k ucpaní trysky pistole.

> UVEDENÍ DO PROVOZU

(viz. obr. **H**)

- Kdykoliv se používá vysokotlaký čistič, doporučuje se sevřít pistoli ve správné pozici, a to tak, že jednou rukou držíte rukojeť a druhou nástavec trysky.
- Chcete-li spustit stroj, otočte hlavní vypínač na "ON" a **současně** stisknete páčku pistole.

> Pro mytí teplou vodou:

(viz. obr. **A**)

- Otočte ovládacím knoflíkem hořáku a zvolte si teplotu.
- Pokud chcete přimíchat čistící nebo dezinfekční prostředek do proudu tryskající vody, otevřete regulátor a zvolte si požadované množství, jak je popsáno v kapitole "NASÁVÁNÍ ČISTÍČÍHO PROSTŘEDKU".

⚠POZOR: V případě použití ve vnitřních prostorách je třeba zajistit dostatečné větrání a odvod plynů.

> Použití s termostatem nastaveným nad 100°C.

Když se pracuje s teplotou vyšší než 100°C, je nutné provést následující kroky:

- Pracovní tlak nesmí přesáhnout 32 barů.
- Je možné nastavit tlak pomocí regulátoru namontovaném na by-passu čerpadla.
- Namontujte parní trysku kód 3.749.0183 (OPTIONAL - NADSTANDARDNÍ VÝBAVA).

> NASÁVÁNÍ ČISTÍČÍHO PROSTŘEDKU,

při nízkém tlaku (pokud je)

(viz. obr. **I**)

Hlavice s nastavitelnou tryskou umožňuje regulaci rozstříku při nízkém a vysokém tlaku. Nastavení tlaku se provádí otáčením hlavice. Na zvýšení tlaku otáčejte hlavici ve směru hodinových ručiček, na snížení tlaku otáčejte hlavici proti směru hodinových ručiček. K nasání čistícího prostředku dojde automaticky, když otočíte hlavici na nastávcí pro provoz při nízkém tlaku (proti směru hodinových ručiček).

> NASÁVÁNÍ ČISTÍČÍHO PROSTŘEDKU

při vysokém tlaku (pokud je)
(viz. obr. II)

K promíchání čistícího prostředku s vodou dochází automaticky při průtoku vody. Množství nasávaného čistícího prostředku závisí na množství nastaveném na regulátoru čistícího prostředku.

⚠POZOR: Používejte pouze tekuté čistící prostředky, v žádném případě nepoužívejte kyselé nebo velmi alkalické prostředky. Doporučujeme vám používat naše výrobky, které byly vyvinuty speciálně pro použití vysokotlakými čističi.



Total Stop 24V (pokud je)

Stroj je vybaven systémem Total Stop - při zpoždění a při nízkém napětí:

Když je stroj v provozu a pustíte páčku pistole, po cca 15 sekundách se motor automaticky zastaví, čímž se předchází opotřebování dílů v průběhu fáze by-pass čerpadla (motor v režimu stand-by).

Když zmáčknete páčku pistole, motor se automaticky opět spustí.

⚠POZOR: nenechte stroj v režimu **stand-by** po dobu delší než **5 minut**.

Na konci práce umístěte vypínač do pozice "OFF".

🔊DŮLEŽITÉ: Když je stroj vypnutý, vždy zmáčknete páčku pistole a vypustíte z hadice veškerý tlak.



Total Stop 24V (pokud je)

Stroje vybavené systémem Total Stop - při zpoždění a při nízkém napětí s automatickým vypnutím:

Když je stroj v provozu a pustíte páčku pistole, po cca 15 sekundách se motor automaticky zastaví, čímž se předchází opotřebování dílů v průběhu fáze by-pass čerpadla (motor v režimu stand-by).

Když zmáčknete páčku pistole, motor se automaticky opět spustí.

⚠POZOR: nenechávejte stroj v režimu **stand-by** déle než **5 minut**.

V případě, že stroj zůstane v režimu stand-by po dobu delší než 20 minut, stroj se automaticky úplně vypne: ve skutečnosti stlačením páčky pistole se stroj NEuvěde do provozu.

Proto, pokud chcete stroj uvést do provozu, je

potřeba umístit vypínač do pozice (0) "OFF" a poté do pozice (I) "ON".

Na konci práce umístěte vypínač do pozice "OFF".

🔊DŮLEŽITÉ: Když je stroj vypnutý, vždy zmáčknete páčku pistole a vypustíte z hadice veškerý tlak.

REGULÁTOR TLAKU:

Pokud je stroj vybaven **regulátorem tlaku**:

- Při nastavení tlaku na minimum by mohlo dojít k tomu, že by se systém **T.S.** neaktivoval. Nenechávejte proto stroj v režimu by-pass v provozu déle než 1 minutu.
- Nemačkejte několikrát rychle za sebou páčku pistole (, protože by to mohlo způsobit špatné fungování).

Vypnutí přístroje

⚠POZOR: NEBEZPEČÍ

Nebezpečí opaření horkou vodou! Po provozu s horkou vodou nebo párou je nutné nechat přístroj nejméně dvě minuty zapnutý se studenou vodou a otevřenou pistolí, aby se ochladil.

- Hlavní spínač nastavte na „0/OFF“ (0/ VYP).
- Zavřete vodovodní přívod.
- Otevřete ruční stříkací pistolí.
- Čerpadlo zapněte hlavním spínačem na krátkou dobu (ca. 5 sekund).
- Síťovou zástrčku vytahujte ze zásuvky pouze suchýma rukama.
- Sejměte přípojku vody.
- Aktivujte ruční stříkací pistolí, dokud přístroj není bez tlaku.
- Ruční stříkací pistolí zajistěte.

Uložení přístroje

- Rozprašovací trubku vložte do úchytky krytu přístroje.
- Namotejte vysokotlakou hadici a elektrický kabel a zavěste na držáky.

Přístroj s hadicovým bubnem:

- Před namotáním vysokotlakou hadicí narovnejte.
- Otáčejte klikou po směru hodinových ručiček (směr šipky).

Upozornění: Vysokotlakou hadici a elektrický kabel nezalamujte.

- Udržujte zařízení a příslušenství na suchém, bezpečném místě, mimo dosah dětí.

- Přístroj skladujte na místě bez mrazu.
- Toto zařízení smí být uskladněno pouze v uzavřených prostorách.

PÉČE A ÚDRŽBA

PROGRAM ÚDRŽBY

**Navštivte internetové stránky
www.lavorservice.com a stáhněte si plán
programu údržby.**

(viz. obr. 1)

👉 DŮLEŽITÉ: Před jakoukoliv údržbou na vysokotlakém čističi je třeba odпустить tlak a odpojit elektrické a hydraulické připojení.

KONTROLA HLADINY OLEJE ČERPADLA

Kontrolujte pravidelně hladinu oleje. Výměna oleje se ze začátku musí provést po 50 pracovních hodinách, následně vždy po 500 hodinách. Doporučuje se olej SAE 20/30, 15W-40, 20W-40.

KONTROLA VODNÍHO SACÍHO FILTRU

Kontrolujte a čistěte pravidelně vodní sací filtr umístěný na vstupní přípojce. Je to důležité, aby se předešlo ucpaní a aby nebylo ohroženo řádné fungování čerpadla.

ČIŠTĚNÍ PALIVOVÉHO FILTRU

Kontrolujte pravidelně palivový filtr a pokud je poškozen nebo příliš znečištěn, vyměňte ho.

ODSTRANĚNÍ VODNÍHO KAMENE

Odstranění vodního kamene je třeba provádět pravidelně, za pomoci speciálně k tomu určených prostředků. Jak často se má odstranění vodního kamene provádět, závisí na tvrdosti vody. Do nádoby s min. 30 litry vody přilijte daný prostředek v poměru 1 litr na 15 litrů vody. Odstraňte pistolí z vysokotlaké hadice, ponořte uvolněný konec hadice do nádoby, čímž vytvoříte uzavřený okruh a nechte nasávat prostředek vysokotlakým čističem po dobu alespoň 10 minut. Doporučuje se na konec hadice připevnit plátěný pytlík nebo sítku, která by zachytávala vycházející odpad, čímž byste zabránili tomu, aby se odstraněný vodní kámen vracel zpět do oběhu. Poté obnovte normální připojení a důkladně vypláchněte studenou vodou. Doporučujeme, aby tento úkon byl proveden personálem z **autorizovaného servisního střediska**, a to z toho důvodu, že prostředek na odstranění vodního kamene může způsobit opotřebení součástek. Co se týče likvidace

prostředku na odstranění vodního kamene, postupujte dle platných norem.

Kanystř s tekutým prostředkem na odstraňování vodního kamene (Optional - pokud je k dispozici)

Odstranění vodního kamene je třeba provádět pravidelně, za pomoci speciálně k tomu určených prostředků. Jak často se má odstranění vodního kamene provádět, závisí na tvrdosti vody. Doporučujeme, aby tento úkon byl proveden personálem z našeho servisního střediska, a to z toho důvodu, že prostředek na odstranění vodního kamene může způsobit opotřebení součástek. Co se týče likvidace prostředku na odstranění vodního kamene, postupujte dle platných norem.

- Naplňte kanystř na prostředek na odstraňování vodního kamene našimi výrobky (v každém případě nekorozivními) dávkování je nastaveno na střední hodnotu, pracovníci **autorizovaného servisu** mohou přizpůsobit nastavení místním podmínkám.

ČIŠTĚNÍ KOTLE

⚠️ POZOR: Při jakémkoliv úkonu týkajícím se údržby kotle, vysokotlakého čerpadla a stroje, je potřeba obrátit se na specializované odborníky nebo na naše **autorizované servisní středisko**.

Čištění kotle se má provádět po 180 ÷ 200 pracovních hodinách, a to následujícím způsobem:

- Odmontujte přírubu držáku trysky a držáku elektrody (hlavice hořáku).
- Vyčistěte trysku pomocí stlačeného vzduchu a zkontrolujte umístění elektrod.
- Odstraňte kryt kotle, vyčistěte deflektor a poté ručně vytáhněte vnitřní kryt.
- Odšroubujte pojistné matice spirálové trubky a vytáhněte spirálovou trubku z kotle.
- Pomocí železného kartáče vyčistěte spirálovou trubku.
- Vysajte zbytky z kotle.
- Vše znovu namontujte a postupujte přitom v opačném pořadí.

⚠️ POZOR: Pravidelně, v souladu se zákonem, nechávejte provést odborným personálem autorizovaného servisního střediska celkovou kontrolu a regulaci spalování.

ELEKTRICKÉ SCHÉMA

Viz. vyobrazení, str. 9.

HYDRAULICKÉ SCHÉMA

Viz. vyobrazení, str. 8.

> OPRAVY - NÁHRADNÍ DÍLY

Z důvodu jakýchkoliv jiných závad či poruch na stroji, které nejsou uvedeny v tomto manuálu, kontaktujte **autorizované servisní středisko**, které provede opravu nebo výměnu originálních náhradních dílů. Používejte výhradně originální náhradní díly.

> ZÁRUČNÍ PODMÍNKY

Všechny naše stroje byly podrobeny přísným kontrolním testům a je na ně poskytována záruka na vady materiálu nebo výrobní vady v souladu s platnými normami (min. ve výši 12 měsíců). Záruční doba začíná běžet dnem nákupu. V případě opravy vysokotlakého čističe nebo příslušenství v záruční době je potřeba doložit kopii účtenky.

Záruka platí pouze, pokud: - Se jedná o vady materiálu nebo výrobní vady. - Jste přesně dodržovali pokyny uvedené v tomto manuálu. - Opravy byly provedeny autorizovanými opraváři. - Bylo používáno originální příslušenství. - Vysokotlaký čistič nebyl vystaven nárazům, pádům nebo mrazům. - Byla použita pouze čistá voda. - Vysokotlaký čistič nebyl předmětem pronajímání nebo nebyl nějakým jiným způsobem využíván pro komerční/profesionální používání.

Ze záruky jsou vyloučeny: - Části vystavené běžnému opotřebení. - Vysokotlaká hadice a příslušenství z nadstandardní výbavy. - Náhodná poškození z důvodu přepravy, z nedbalosti nebo nesprávného zacházení, z důvodu chybného nebo neodborného použití nebo montáže, která neodpovídala pokynům uvedeným v manuálu. - Záruka nezahrnuje případné vyčištění fungujících částí stroje.

Oprava v rámci záruky zahrnuje výměnu vadných dílů, ale není do ní zahrnuta doprava a balení. Je vyloučena výměna přístroje a prodloužení záruky v důsledku poruchy. Výrobce nenese žádnou odpovědnost za případné škody na zdraví či majetku, způsobené špatnou instalací nebo chybným používáním přístroje.

POZOR! Na vady jako ucpané trysky, stroje zablokované vodním kamenem, poškozené příslušenství (např. zlomená hadice) a/nebo stroje, které nevyka-

zuji vady, na ně SE ZÁRUKA NEVZTAHUJE.

> LIKVIDACE ODPADU



Jako majitelé elektrického nebo elektronického zařízení vám zákon (ve smyslu směrnice EU 2012/19/ES ze dne 27. ledna 2013 o odpadních elektrických a elektronických zařízeních, vnitrostátních právních předpisů členských států EU, které zavedly tuto směrnici) zakazuje vyhazovat tento výrobek nebo jeho elektrické/elektronické součástky do směsného odpadu a ukládá vám za povinnost odevzdat jej na k tomu určených sběrných místech. Je možné nechat provést likvidaci výrobku přímo u distributora, a to při nákupu nového stroje, který je obdobný jako stroj určený k likvidaci. Vyhozením výrobku v životním prostředí by mohlo dojít k vážným škodám na životním prostředí a vážnému poškození lidského zdraví. Symbol na obrázku znázorňuje popelnici pro komunální odpad a je přísně zakázáno vyhazovat toto zařízení do tohoto druhu popelnice. Nedodržování směrnice 2012/19/ES a prováděcí vyhlášky členských států EU může být pokutováno správními orgány.

PORUCHY A JEJICH ŘEŠENÍ

Před jakýmkoliv zásahem do stroje, je třeba stroj odpojit z el. sítě, od přívodu vody a vypustit tlak. Při hledání závad postupujte systematicky dle následujícího schématu; pokud přesto nebudete schopni závadu odstranit, obraťte se na **autorizované servisní středisko**.

Poruchy	Při stlačení spínače se stroj nespustí
Příčiny	- Vidlice není dobře zastrčena do el. zásuvky. - Přepálené pojistky na panelu spojů.
Řešení	- Zkontrolujte pečlivě vidlici a elektrický kabel. - Zkontrolujte je a vyměňte.
Poruchy	Motor hučí a nenastartuje
Příčiny	- Chybí jedna fáze (u třífázových modelů). - Nízké napětí. - Vysokotlaké čerpadlo je zablokované.
Řešení	- Obratě se na autorizované servisní středisko. - Obratě se na autorizované servisní středisko. - Obratě se na autorizované servisní středisko.
Poruchy	Motor se náhle nebo po chvíli zastaví
Příčiny	- Motorový jistič byl aktivován v důsledku nedostatečného napětí v síti.
Řešení	- Zkontrolujte hodnotu napětí v síti. - Obratě se na autorizované servisní středisko.
Poruchy	Při zapnuté trysce tlak klesá a stoupá
Příčiny	- Ucpaná nebo zdeformovaná tryska - Buď spirálová trubka kotle nebo nástavec jsou ucpané vodním kamenem.
Řešení	- Vyčistěte ji nebo vyměňte. - Proveďte odstranění vodního kamene.
Poruchy	Nadměrné vibrace na přívodu
Příčiny	- Sběrná nádoba tlaku je téměř prázdná. - Opotřebované nebo špinavé ventily.

Řešení	- Zkontrolujte tlak ve sběrné nádobě. - Zkontrolovat a/nebo vyměnit.
Poruchy	Čerpadlo se otáčí, ale nedosahuje potřebného tlaku
Příčiny	- Čerpadlo nasává vzduch. - Opotřebované ventily. - Sedlo regulačního ventilu je opotřebované. - Nevhodná nebo opotřebovaná tryska. - Opotřebovaná těsnění.
Řešení	- Zkontrolujte sací potrubí a ujistěte se, že je dobře utěsněno. - Zkontrolujte je a/nebo vyměňte. - Obratě se na autorizované servisní středisko. - Obratě se na autorizované servisní středisko.
Poruchy	Kolisavý tlak
Příčiny	- Sací a/nebo výtlačné ventily jsou opotřebované. - Přítomnost cizích těles ve ventilech, které mají vliv na fungování. - Sání vzduchu. - Opotřebovaná těsnění.
Řešení	- Zkontrolujte je a/nebo vyměňte. - Zkontrolujte a vyčistěte ventily. - Zkontrolujte sací potrubí. - Zkontrolujte a/nebo vyměňte těsnění.
Poruchy	Pokles tlaku
Příčiny	- Opotřebovaná tryska. - Sací a/nebo výtlačné ventily jsou polámané nebo opotřebované. - Cizích tělesa ve ventilech, které mají vliv na fungování. - Sedlo regulačního ventilu je opotřebované. - Opotřebovaná těsnění.
Řešení	- Vyměňte trysku. - Zkontrolujte a/nebo vyměňte ventily. - Zkontrolujte a vyčistěte ventily. - Zkontrolujte a/nebo vyměňte sedlo regulačního ventilu. - Vyměňte těsnění.

Poruchy	Hlučnost	Příčiny	<ul style="list-style-type: none"> - Chybí nafta. - Ucpaný palivový filtr. - Zablokované nebo shořelé naftové čerpadlo. - Vadný termostat. - Slabé nedostatečné nebo zcela chybějící zapálení hořáku. - Nesprávná vzdálenost elektrod. - Přepálená pojistka.
		Řešení	<ul style="list-style-type: none"> - Zkontrolujte hladinu v nádrži a zkontrolujte čistotu pevné sací trubičky. - Vyměnit filtr. - Vyměňte ho. - Vyměňte ho. - Obráťte se na autorizované servisní středisko. - Zkontrolujte jejich umístění. - Vyměňte ji.
Poruchy	Přítomnost vody v oleji	Poruchy	Nedostatečně teplá voda
Příčiny	<ul style="list-style-type: none"> - Těsnící kroužek ochranného krytu je opotřebovaný. - Vysoké procento vlhkosti ve vzduchu. - Zcela opotřebovaná těsnění. 	Příčiny	<ul style="list-style-type: none"> - Nedostatečný výkon kotle. - Spirálové trubky kotle jsou ucpané vodním kamenem.
Řešení	<ul style="list-style-type: none"> - Zkontrolujte a/nebo vyměňte těsnící kroužek. - Vyměňte olej dvakrát častěji, než je předepsáno. - Vyměňte těsnění. 	Řešení	<ul style="list-style-type: none"> - Vyčistěte filtr trysky hořáku. - Vyčistěte palivový filtr. - Zkontrolujte tlak naftového čerpadla. - Proveďte odstranění vodního kamene.
Poruchy	Úniky vody mezi ochranným krytem a hlavici	Poruchy	Nadměrný kouř z komína
Příčiny	<ul style="list-style-type: none"> - Opotřebovaná těsnění. - Opotřebovaný píst. - Opotřebované o-těsnění pístové zátky. 	Příčiny	<ul style="list-style-type: none"> - Nesprávné spalování. - Palivo naředěné vodou nebo obsahující nečistoty.
Řešení	<ul style="list-style-type: none"> - Vyměňte těsnění. - Vyměňte píst. - Vyměňte o-těsnění pístové zátky. 	Řešení	<ul style="list-style-type: none"> - Vyčistěte palivový filtr. - Vyčistěte kotel. - Vyprázdněte nádrž a pořádně ji vyčistěte. - Vyčistěte palivový filtr.
Poruchy	Úniky oleje mezi ochranným krytem a hlavici	Poruchy	Nedostatečné nasávání čistícího prostředku
Příčiny	<ul style="list-style-type: none"> - Těsnící kroužky ochranného krytu jsou opotřebované. 	Příčiny	<ul style="list-style-type: none"> - Spotřebovaný čistící prostředek. - Injektor s vodním kamenem. - Spirálová trubka, hadice nebo nástavec jsou ucpané.
Řešení	<ul style="list-style-type: none"> - Vyměňte těsnící kroužky. 	Řešení	<ul style="list-style-type: none"> - Naplňte kanystr čistícím prostředkem. - Vyčistit. - Vyčistit nebo přistoupit k odstranění vodního kamene.
Poruchy	Po zmáčknutí spínače hořáku nedojde k zapálení kotle		

ΕΙΣΑΓΩΓΗ

> ΠΡΟΒΛΕΠΟΜΕΝΗ ΧΡΗΣΗ

- Μηχανήματα για ΕΠΑΓΓΕΛΜΑΤΙΚΗ χρήση.
- Η συσκευή μπορεί να χρησιμοποιηθεί για το πλύσιμο επιφανειών σε εξωτερικούς χώρους στις περιπτώσεις όπου απαιτείται η χρήση νερού υπό πίεση για την απομάκρυνση ρύπων.
- Με τα κατάλληλα εξαρτήματα μπορεί να εφαρμοστεί αφρός, να γίνει αμβολή ή να γίνει καθαρισμός με περιστρεφόμενη βούρτσα που προσαρμόζεται στο κοντάρι.

> ΤΕΧΝΙΚΑ ΣΤΟΙΧΕΙΑ

(Βλέπε πινακίδα τεχνικά στοιχεία σύμβολο)

> ΣΥΜΒΟΛΟ



ΠΡΟΣΟΧΗ! Σημαντική υπόδειξη που πρέπει να τηρηθεί για λόγους ασφαλείας.



ΣΗΜΑΝΤΙΚΟ



ΚΟΛΛΗΜΕΝΟΣ



ΑΝΟΙΧΤΟ



Optional

ΠΡΟΑΙΡΕΤΙΚΟ: ΕΑΝ ΥΠΑΡΧΕΙ



ΠΡΟΣΟΧΗ! Μην αγγίζετε. Κίνδυνος εγκαυμάτων από καυτές επιφάνειες!

ΠΡΟΣΟΧΗ: η εκτόξευση νερού υπό πίεση μπορεί να αποβεί επικίνδυνη σε περίπτωση ακατάλληλης χρήσης. Η δέσμη δεν πρέπει να κατευθύνεται προς άτομα, ζώα, ενεργοποιημένους ηλεκτρικές συσκευές ή προς την ίδια τη συσκευή.



ΠΡΟΣΟΧΗ! Σύμβολο: Μην εισπνέετε

ΑΣΦΑΛΕΙΑ

> ΥΠΟΔΕΙΞΕΙΣ ΠΡΟΕΙΔΟΠΟΙΗΣΗΣ

- ⚠ **ΠΡΟΣΟΧΗ:** η χρήση της συσκευής επιτρέπεται μόνο σε εξωτερικό χώρο.
- ⚠ **ΠΡΟΣΟΧΗ:** Μην χρησιμοποιείτε στο εσωτερικό μηχανές με κινητήρα καύσης, εκτός της περίπτωσης που οι εθνικές αρμόδιες εργασιακές αρχές δεν βεβαιώνουν ότι υφίσταται κατάλληλη εξαέρωση.
- ⚠ **ΠΡΟΣΟΧΗ:** Επιβεβαιώσατε ότι οι εκπομπές των εκκενώσεων δεν βρίσκονται κοντά στις εισόδους αέρα.
- ⚠ **ΠΡΟΣΟΧΗ:** Σε περίπτωση λειτουργίας σε κλειστό περιβάλλον πρέπει να εξασφαλίσετε έναν επαρκή αερισμό και την εξαγωγή αερίων.
- ⚠ **ΠΡΟΣΟΧΗ:** μετά την ολοκλήρωση κάθε εργασίας πρέπει κλείνετε πάντα την παροχή ρεύματος και νερού.
- ⚠ **ΠΡΟΣΟΧΗ:** μη χρησιμοποιείτε τη συσκευή όταν το καλώδιο ρεύματος ή βασικά μέρη της συσκευής παρουσιάζουν βλάβη, π.χ. διατάξεις ασφαλείας, εύκαμπτος σωλήνας υψηλής πίεσης του πιστολιού κ.λπ.
- ⚠ **ΠΡΟΣΟΧΗ:** η συσκευή αυτή σχεδιάστηκε για χρήση με τα παρεχόμενα ή προδιαγραφόμενα από τον κατασκευαστή καθαριστικά υγρά (ουδέτερο σαμπουάν με ανιονικά τασιενεργά βιολογικά αποδομίσια). Η χρήση άλλων καθαριστικών ή χημικών ουσιών μπορεί να επηρεάσει αρνητικά την ασφάλεια της συσκευής.
- ⚠ **ΠΡΟΣΟΧΗ:**
 - a - μη χρησιμοποιείτε τη συσκευή κοντά σε άτομα εκτός και αν φορούν προστατευτική ενδυμασία.
 - b - ποτέ μην επιτρέπετε σε άλλα άτομα ή ζώα να πλησιάσουν σε ακτίνα μικρότερη των 5 μέτρων, κατά την λειτουργία του μηχανήματος
 - c - πάντα να φοράτε τον κατάλληλο εξοπλισμό, ώστε να προστατεύεστε από επιστρακισμένα υπολείμματα
 - d - ποτέ μην αγγίζετε την πρίζα και την συσκευή με βρεγμένα χέρια ή με γυμνά πόδια στο έδαφος.
 - e - πάντα να φοράτε προστατευτικά γυαλιά και αντιολισθητικά, λαστιχένια υποδήματα.
- ⚠ **ΠΡΟΣΟΧΗ:** ο πίδακας του εκτοξευτήρα δεν πρέπει να κατευθύνεται σε μηχανικά μέρη που περιέχουν γράσο λίπανσης: σε αντίθετη περίπτωση το γράσο θα διαλυθεί και θα διαχυθεί στο έδαφος. Ελαστικά αυτοκινήτων/βαλβίδες ελαστικών επιβάλ- λεται να καθαρίζονται από ελάχιστη από- σταση **30 cm**, αλλιώς μπορεί να χαλάσει το ελαστικό του αυτοκινήτου/η βαλβίδα του. Πρώτη ένδειξη για κάτι τέτοιο είναι ξεθώ- ρισμα του ελαστικού. Χαλασμένα ελα- στικά αυτοκινήτων/βαλβίδες ελαστικών μπορεί να κοστίσουν ανθρώπινες ζωές.
- ⚠ **ΠΡΟΣΟΧΗ:** η εκτόξευση νερού υπό πίεση μπορεί να

αποβεί επικίνδυνη σε περίπτωση ακατάλληλης χρήσης. Η δέσμη δεν πρέπει να κατευθύνεται προς άτομα, ζώα, ενεργοποιημένα ηλεκτρικές συσκευές ή προς την ίδια τη συσκευή.

- ⚠ **ΠΡΟΣΟΧΗ:** οι εύκαμπτοι σωλήνες υψηλής πίεσης, τα εξαρτήματα και οι συνδέσεις είναι σημαντικά για την ασφάλεια της συσκευής. Χρησιμοποιείτε μόνο εύκαμπτους σωλήνες, εξαρτήματα και συνδέσεις σύμφωνα με τις προδιαγραφές του κατασκευαστή (είναι πολύ σημαντικό να διατηρούνται τα εξαρτήματα αυτά ακέραια, γι' αυτό αποφύγετε ακατάλληλη χρήση και προστατέψτε τα από κάμψη, χτυπήματα και γδαρσίματα).
- ⚠ **ΠΡΟΣΟΧΗ:** συσκευές χωρίς **T.S.** - Αυτό-ματο Σύστημα Διακοπής: δεν πρέπει να λειτουργούν με ενεργοποιημένο πιστόλι για περισσότερα από 2 λεπτά. Η θερμο-κρασία του νερού που επιστρέφει στο κύκλωμα αυξάνεται σημαντικά και μπορεί να προκαλέσει σοβαρές ζημίες στην αντλία.
- ⚠ **ΠΡΟΣΟΧΗ:** συσκευές με **T.S.** - Αυτό-ματο Σύστημα Διακοπής: δεν πρέπει να αφή-νετε τη συσκευή στον τρόπο λειτουργίας αναμονής για περισσότερα από 5 λεπτά.
- ⚠ **ΠΡΟΣΟΧΗ:** απενεργοποιείτε τελείως τη συσκευή (γενικός διακόπτης στη θέση (0)OFF) όταν αυτή παραμένει χωρίς επίβλεψη.
- ⚠ **ΠΡΟΣΟΧΗ:** κάθε μηχανή υπόκειται σε τελικό έλεγχο σε συνθήκες χρήσης. Για το λόγο αυτό είναι φυσιολογικό να υπάρχουν στο εσωτερικό μερικές σταγόνες νερού.
- ⚠ **ΠΡΟΣΟΧΗ:** προσέξτε να μην προκληθούν βλάβες στο καλώδιο της συσκευής. Αναθέ-στε σε εξουσιοδοτημένο τμήμα εξυπηρέ-τησης πελατών/ηλεκτρολόγο την άμεση αντικατάσταση του καλωδίου σύνδεσης.
- ⚠ **ΠΡΟΣΟΧΗ:** η μηχανή περιέχει υγρά υπό πίεση. κρατήστε σταθερά το πιστόλι ψεκασμού για να προλάβετε τη δύναμη αντίδρασης από την έξοδο του υλικού. Χρησιμοποιήστε μόνο το ακροφύσιο υψηλής πίεσης που παραδίδεται μαζί με τη μηχανή.
- ⚠ **ΠΡΟΣΟΧΗ:** ο εύκαμπτος σωλήνας υψη-λής πίεσης σχεδιάστηκε έτσι ώστε να είναι ανθεκτικός σε υψηλές πιέσεις. Για την αποφυγή βλαβών πρέπει να χρησιμοποιείται με ιδιαίτερη προσοχή. Ακα-τάλληλη χρήση μπορεί να προκαλέσει πρόωρες φθορές ή θραύσεις με συνέπεια την ακύρωση της εγγύησης.
- ⚠ **ΠΡΟΣΟΧΗ:** Το προϊόν δεν πρέπει να χρησιμοποιείται από παιδιά ή άτομα με μειωμένες φυσικές ή αντιληπτικές ή νοητικές ικανότητες ή που δεν έχουν επαρκή εμπειρία και γνώση, δεδομένου ότι δεν εκπαιδεύτηκαν ή καταρτίστηκαν επαρκώς.
- ⚠ **ΠΡΟΣΟΧΗ:** Τα παιδιά, ακόμη και υπό έλεγχο, δεν πρέπει να παίζουν με το προϊόν.
- ⚠ **ΠΡΟΣΟΧΗ:** Μη βάζετε σε λειτουργία την υδροπλυτική

πριν ξετυλίξετε το σωλήνα υψηλής πίεσης.

- ⚠ **ΠΡΟΣΟΧΗ:** Τυλίγετε και ξετυλίγετε το σωλήνα προσεκτικά έτσι ώστε να μην ανατραπεί η υδροπλυτική.
- ⚠ **ΠΡΟΣΟΧΗ:** Όταν ξετυλίγετε ή τυλίγετε το σωλήνα το μηχανήμα πρέπει να είναι σβηστό και ο σωλήνας χωρίς πίεση (εκτός λειτουργίας).
- ⚠ **ΠΡΟΣΟΧΗ:** Κίνδυνος έκρηξης. Μην ψεκάζεται εύφλεκτα υγρά.
- ⚠ **ΠΡΟΣΟΧΗ:** Για να εξασφαλίσετε την ασφάλεια του μηχανήματος, χρησιμοποιείτε μόνο αυθεντικά ανταλλακτικά που παρέχει ο κατασκευαστής ή εγκεκριμένα από αυτόν.
- ⚠ **ΠΡΟΣΟΧΗ:** Μη στρέψετε τη δέσμη πάνω σας ή σε άλλα άτομα για να καθαρίσετε υποδήματα ή ενδύματα.
- ⚠ **ΠΡΟΣΟΧΗ:** Μην επιτρέπετε τη χρήση της συσκευής από παιδιά ή μη εκπαιδευμένα άτομα.
- ⚠ **ΠΡΟΣΟΧΗ:** Το νερό που περνά μέσα από τις διατάξεις αναρροής δεν θεωρείται πόσιμο.
- ⚠ **ΠΡΟΣΟΧΗ:** Αποσυνδέστε τη συσκευή από το ηλεκτρικό δίκτυο πριν διενεργήσετε οποιαδήποτε επέμβαση συντήρησης και καθαρισμού.
- ⚠ **ΠΡΟΣΟΧΗ:** Οι μη κατάλληλες επεκτάσεις μπορεί να είναι επικίνδυνες. Εάν χρησιμοποιείτε καλώδιο επέκτασης, αυτό θα πρέπει να είναι κατάλληλο για χρήση σε εξωτερικούς χώρους, ενώ το βύσμα και η πρίζα θα πρέπει να διαθέτουν υδατοστεγή κατασκευή, ή οι συνδέσεις θα πρέπει να είναι στεγνές, μακριά από το έδαφος, ενώ θα πρέπει να χρησιμοποιείτε ένα εξελικτρο καλωδίου έτσι ώστε η πρίζα να βρίσκεται σε απόσταση τουλάχιστον **60 mm** από το έδαφος.
- ⚠ **ΠΡΟΣΟΧΗ:** Σε περίπτωση χρήσης καλωδίου προέκτασης η πρίζα και το φις πρέπει να είναι αδιάβροχα.
- ⚠ **ΠΡΟΣΟΧΗ:** Κατά τη χρήση του μηχανήματος καθαρισμού υψηλής πίεσης, μπορεί να δημιουργηθούν αερολύματα. Η εισπνοή αερολυμάτων μπορεί να είναι επικίνδυνη για την υγεία.
- ⚠ **ΠΡΟΣΟΧΗ:** Ενδέχεται να χρειάζονται αναπνευστικές μάσκες κλάσης FFP 2 ή αντίστοιχων προδιαγραφών, ανάλογα με το περιβάλλον καθαρισμού.
- ⚠ **ΠΡΟΣΟΧΗ:** Απαγορεύεται αυστηρά να χρησιμοποιήσετε τη μηχανή σε περιβάλλοντα ή ζώνες ταξινομημένες δυνητικά εκρηκτικές.
- ⚠ **ΠΡΟΣΟΧΗ:** Όταν η συσκευή είναι σε λειτουργία, η μονάδα δεν πρέπει να είναι στην περιοχή με λίγο αέρα. Μην καλύπτετε τη συσκευή.
- ⚠ **ΠΡΟΣΟΧΗ:** Μην χρησιμοποιείτε τη συσκευή στη βροχή και να μην ο νερό πάνω από τη συσκευή.

⚠ ΠΡΟΣΟΧΗ: Μην χρησιμοποιείτε τη συσκευή σε αφυλεκτες επιφάνειες.

⚠ ΠΡΟΣΟΧΗ:

- μην αγγίζετε τη συσκευή με βρεγμένα χέρια και γυμνα ποδια
- Μη τραβάτε ποτέ τη το ηλεκτρικό καλώδιο. Για να διαχωρίσετε το βύσμα από την πρίζα.
- Εάν το ηλεκτρικό ρεύμα σταματά, σπεγνερε το διακόπτη ρεύματος (0)(OFF) για την ασφάλεια.

> **ΔΙΑΤΑΞΕΙΣ ΑΣΦΑΛΕΙΑΣ:**

⚠ ΠΡΟΣΟΧΗ: το πιστόλι είναι εξοπλισμένο με διάταξη φραγής ασφαλείας. Είναι ση- μαντικό να ενεργοποιεί- τε αυτή τη διάταξη φραγής ασφαλείας κάθε φορά που διακό- πτεται η χρήση της συσκευής προκειμέ- νου να αποφευχθεί τυχαίο άνοιμά της.

- Διατάξεις ασφαλείας: πιστόλι ψεκασμού με διάταξη φραγής ασφαλείας, μηχανή με προστασία έναντι ηλε- κτρικής υπερφόρ- τησης (KL 1), αντλία με βαλβίδα πα- ρακα- μπηρίας διόδου ή διάταξη αναστολής.
- Το πλήκτρο ασφαλείας στο πιστόλι δεν προβλέπεται για την ασφαλιση του μο- χλού κατά τη διάρκεια της εργασί- ας, αλλά για την αποφυγή τυχαίου ανοίγματος.

⚠ ΠΡΟΣΟΧΗ: Η συσκευή διαθετει μια διαταξη προστασι- ας του μοτερ: σε περίπτωση παρεμβασης της διαταξης περιμενετε μερικα λεπτα ή εναλλακτικα αποσυνδεστε και συνδεστε και παλι τη συσκευή στο ηλεκτρικο δικτυο. Αν επαναληφθει το πρόβλημα ή δεν αναψει, μεταφερε- τε τη συσκευή στο πλησιεστερο κεντρο τεχνικης υπο- στηριξης.

> **ΣΤΑΘΕΡΟΤΗΤΑ**

⚠ ΠΡΟΣΟΧΗ: Η συσκευή πρέπει να είναι τοποθετημένη σε ένα οριζόντιο επίπεδο με τρόπο σταθερό και ασφαλή.

> **ΤΡΟΦΟΔΟΣΙΑ ΝΕΡΟΥ**

Σύνδεση στην παροχή νερού



⚠ ΠΡΟΣΟΧΗ: (ΣΥΜΒΟΛΑ) Η πλυστική μηχανή μπορεί δεν να συνδεθεί απ' ευθείας στο δημόσιο δίκτυο διανο- μής του ΠΟΣΙΜΟ νερού

Η πλυστική μηχανή μπορεί να συνδεθεί απ' ευθείας στο δημόσιο δίκτυο διανομής του ΠΟΣΙΜΟ νερού μόνο αν στη σωλήνωση τροφοδοσίας έχει εγκατασταθεί μια διάταξη κατά της αναρροής με εκκένωση σύμφωνα με τις ισχύου- σες προδιαγραφές. Βεβαιωθείτε ότι ο σωλήνας είναι τουλά- χιστον Ø 13mm και ενισχυμένος.

⚠ ΠΡΟΣΟΧΗ: Το νερό που περνά μέσα από τις διατάξεις αναρροής δεν θεωρείται πόσιμο.

🔧 ΠΡΟΣΟΧΗ: Απορροφάτε μόνο νερό φιλτραρισμένο ή

καθαρό. Η στρόφιγγα λήψης νερού πρέπει να εξασφαλί- ζει μια παροχή στο διπλάσιο της μέγιστης παροχής της αντλίας.

- Ελάχιστη παροχή: 30 l/ min.
- Μέγιστη θερμοκρασία του νερού εισόδου: 40°C
- Μέγιστη πίεση του νερού εισόδου: 1Μρα

Τοποθετήστε την πλυστική μηχανή το πλησιεστερο δυνα- τόν στο δικτυο ύδρευσης για τον εφοδιασμό.

Η μη τήρηση των παραπάνω προϋποθέσεων προκαλεί σοβαρές μηχανικές ζημιές στην αντλία καθώς και την έκπτωση της εγγύησης.

Τροφοδοσία από τις σωληνώσεις του νερού

- Συνδέστε έναν εύκαμπτο σωλήνα τροφοδοσίας (δεν περιλαμβάνεται στον εξοπλισμό) στο ρακόρ για το νερό της συσκευής και στην τροφοδοσία του νερού.
- Ανοίξτε τη στρόφιγγα.

Τροφοδοσία του νερού από ένα ανοιχτό ρεζερβουάρ

- Ξεβιδώστε το ρακόρ για την τροφοδοσία του νερού.
- Βιδώστε το σωλήνα αναρρόφησης με φίλτρο (δεν περι- λαμβάνεται στον εξοπλισμό) στο ρακόρ για το νερό της συσκευής.
- Βυθίστε το φίλτρο στο ρεζερβουάρ.
- Απαερώστε τη συσκευή πριν τη χρήση.
 - Ξεβιδώστε τον εύκαμπτο σωλήνα υψηλής πίεσης από το ρακόρ της υψηλής πίεσης της συσκευής.
 - Ανάψτε τη συσκευή και λειτουργήστε την μέχρι το νερό να βγαίνει χωρίς φυσαλιδες από το ρακόρ υψηλής πίεσης.
 - Σβήστε τη συσκευή και ξαναβιδώστε τον εύκαμπτο σωλήνα υψηλής πίεσης.

ΠΑΡΟΧΗ ΡΕΥΜΑΤΟΣ

- Η ηλεκτρική σύνδεση της συσκευής πρέπει να συμμορ- φώνεται με το πρότυπο IEC 60364-1. Απευθυνθείτε σε έναν ΕΠΑΓΓΕΛΜΑΤΙΑ ΗΛΕΚΤΡΟΛΟΓΟ για να:
- συνδέσει ένα φικς σύμφωνα με τους κανονισμούς που ισχύουν στη χώρα που θα εγκατασταθεί η μηχανή, εάν το καλώδιο τροφοδοσίας δεν το διαθέτει και η συσκευή δεν προορίζεται για μόνιμη σύνδεση στο σύστημα τρο- φοδοσίας ηλεκτρικού ρεύματος
- 🔧 Προτού συνδέσετε τη συσκευή, βεβαι- ωθείτε ότι τα στοιχεία στην πινακίδα τύπου συμφωνούν με αυτά του ηλεκτρικού δικτύου και ότι η πρίζα είναι ασφαλισμένη μέσω ενός διακόπτη προστασίας διαρροής προς γη με ευαισθησία απόκρισης κάτω από 0.03 A - 30 ms.
- Αν η πρίζα και το φικς της συσκευής δεν ταιριάζουν με- ταξύ τους, αναθέστε σε εκπαιδευμένο εξειδικευμένο προσωπικό την αντικατάσταση της πρίζας με άλλη κα- τάλληλη.
- Μη χρησιμοποιείτε τη συσκευή σε θερμοκρασίες κάτω

από ΟΓΚ εάν είναι εξοπλισμένη με εύκαμπτο σωλήνα από PVC (H VV-F).

Δ ΠΡΟΣΟΧΗ: Οι μη κατάλληλες επεκτάσεις μπορεί να είναι επικίνδυνες. Εάν χρησιμοποιείτε καλώδιο επέκτασης, αυτό θα πρέπει να είναι κατάλληλο για χρήση σε εξωτερικούς χώρους, ενώ το βύσμα και η πρίζα θα πρέπει να διαθέτουν υδατοστεγή κατασκευή, ή οι συνδέσεις θα πρέπει να είναι στεγνές, μακριά από το έδαφος, ενώ θα πρέπει να χρησιμοποιείτε ένα εξελικτρο καλωδίου έτσι ώστε η πρίζα να βρίσκεται σε απόσταση τουλάχιστον **60 mm** από το έδαφος..

Δ ΧΥ ΠΡΟΣΟΧΗ: Σε περίπτωση χρήσης καλωδίου προέκτασης η πρίζα και το φις πρέπει να είναι αδιάβροχα, και οι διαστάσεις του καλωδίου να συμφωνούν με τα στοιχεία του παρακάτω πίνακα.

230-240V	400-415V
3G 2,5 mm2	4G 2,5 mm2
max 20 m	max 30 m

ΔΙΑΤΑΞΗ ΤΗΣ ΚΑΠΝΟΔΟΧΟΥ ΣΕ ΚΛΕΙΣΤΟΥΣ ΧΩΡΟΥΣ

(βλ. εικ. **M**)

Δ-ΠΡΟΣΟΧΗ: Σε περίπτωση λειτουργίας σε κλειστό περιβάλλον πρέπει να εξασφαλίσετε έναν επαρκή αερισμό και την εξαγωγή αερίων.

Ορισμένες φορές είναι απαραίτητο να χρησιμοποιηθεί καμινάδα για την εκκένωση των προϊόντων καύσης του πλυστικού υψηλής πίεσης.

Αυτό το πρόβλημα δεν υπάρχει αν το μηχάνημα χρησιμοποιείται σε εξωτερικούς χώρους, αλλά αν η εγκατάσταση γίνει σε κλειστό χώρο, πρέπει να ακολουθήσετε τις παρακάτω προειδοποιήσεις:

- Η ανάπτυξη του καπναγωγού πρέπει πάντα να είναι ανοδική, κατά προτίμηση κάθετη και κατά προτίμηση όχι μεγαλύτερη από 5 m.

- Ο καπναγωγός πρέπει να έχει καπάκι που θα εμποδίζει την είσοδο βρόχινου νερού από το άνω άκρο, χωρίς προφανώς να αποτρέπει την έξοδο των καπνών.

- Το τμήμα Α της καπνοδόχου πρέπει να είναι τριπλάσιο από την έξοδο της καπνοδόχου της μηχανής Β και σε απόσταση τουλάχιστον 20 cm.

Θα πρέπει επίσης να τονιστεί η σημασία των παραπάνω σημείων για να περιοριστεί κατά το μέγιστο η πτώση συμπυκνώματος στη μηχανή. Το νερό που συμπυκνώνεται στην καπνοδόχο και διεισδύει στη μηχανή είναι πολύ διαβρωτικό για το λέβητα και για τη σερπαντίνα. Περιέχει θειικό οξύ και συμπύκνωμα σε θερμοκρασία έως 180 °C περίπου. Θα πρέπει να προσπαθήσετε να αποφύγετε τη συμπύκνωση, αλλά σε κάθε περίπτωση η συμπύκνωση δεν πρέπει να εισχωρήσει στη μηχανή.

Η μη τήρηση αυτών των οδηγιών μπορεί να προκαλέσει ζημιά στη μηχανή σε σύντομο χρονικό διάστημα.

ΤΜΗΜΑ ΚΑΠΝΑΓΩΓΟΥ ΛΗΨΗΣ:

3 φορές της ελάχιστης περιοχής της καπνοδόχου

Διάμετρος σωλήνα = 150 mm

ΔΙΑΤΟΜΗ ΚΑΠΝΑΓΩΓΟΥ ΛΗΨΗΣ ΓΙΑ 2 ΛΕΒΗΤΕΣ:

6 φορές της ελάχιστης περιοχής της καπνοδόχου

Διάμετρος σωλήνα = 225 mm

ΠΡΟΒΛΕΠΟΜΕΝΗ ΧΡΗΣΗ

> ΑΠΟΣΥΣΚΕΥΑΣΙΑ

(βλέπετε εικ. **B**)

Αφαιρείτε τους άνω και κάτω γάντζους που στερεώνουν το χαρτόνι στη παλέτα. Βγάζετε το κλουβί από χαρτόνι, ακουμπάτε δύο τροχούς της μηχανής στο έδαφος και βγάζετε τη παλέτα.

> ΠΕΡΙΓΡΑΦΗ

(βλέπετε εικ. **A**)

- ① Διακόπτης ηλεκτρικής αντλίας
- ② Ρυθμιστής καυστήρα
- ③ Ρυθμιστής απορρυπαντικού
- ④ Μανόμετρο
- ⑤ Διακόπτης καυστήρα
- ⑥ Προειδοποιητικές λυχνίες(OPTIONAL)
- ⑦ Έξοδος νερού υψηλής πίεσης
- ⑧ Είσοδος νερού + φίλτρο
- ⑨ Πιστόλι
- ⑩ Σωλήνας εκτόξευσης
- ⑪ Σωλήνας υψηλής πίεσης
- ⑫ Συνδετικό εύκαμπτου σωλήνα
- ⑬ Ακροφύσιο
- ⑭ Diesel δεξαμενή
- ⑮ Απορρυπαντικού δεξαμενή

Προειδοποιητικές

- ⑥ Προειδοποιητικές λυχνίες DIESEL (OPTIONAL)
- ⑥ **A:** Πράσινη προειδοποιητική λυχνία ανάμματος διακόπτη ηλεκτρικής αντλίας
- ⑥ **B:** Προειδοποιητική λυχνία ελέγχου διαρροών
 - αναβοσβήνει όταν ενεργοποιείται επανειλημμένα σε μικρό χρονικό διάστημα το μοχλό του πιστολιού ή όταν υπάρχει μια διαρροή στο κύκλωμα υψηλής πίεσης. Απευθυνθείτε σε ένα εξουσιοδοτημένο κέντρο τεχνικής βοήθειας για την επισκευή της διαρροής.
 - μένει αναμμένη όταν αφήνετε τη μηχανή σε κατάσταση αναμονής (stand-by) για

ένα χρονικό διάστημα πάνω από 20 λεπτά. Σβήνετε και ανάβετε και πάλι το διακόπτη της ηλεκτρικής αντλίας.

- ⑥ C: Προειδοποιητική λυχνία καυστήρα
- αναβοβήνει όταν αδειάζει η δεξαμενή του πετρελαίου και σταματάει τον καυστήρα. Αναφοδιάζετε.



TS (εάν υπάρχει)

Αυτόματο Σύστημα Διακοπής

Μηχανήματα εφοδιασμένα με επιβραδυνόμενο Total Stop και χαμηλή τάση:

Όταν το μηχάνημα είναι σε λειτουργία, αφήνοντας το μοχλό του πιστολιού, μετά από περίπου 15 δευτερόλεπτα, ο κινητήρας σταματά αυτόματα, αποτρέποντας την φθορά των εξαρτημάτων κατά τη διάρκεια της παράκαμψης της αντλίας (κινητήρας σε κατάσταση αναμονής).

Πιέζοντας το μοχλό του πιστολιού, ο κινητήρας επανεκκινείται αυτόματα.

⚠ ΠΡΟΣΟΧΗ μην αφήνετε σε κατάσταση αναμονής για περισσότερο από 5 λεπτά.

Στο τέλος της εργασίας γυρίστε το διακόπτη στη θέση "OFF".

Ενεργοποιήστε το πιστολέτο, έως ότου διαπιστώσετε ότι η συσκευή δεν βρίσκεται υπό πίεση.



TS (εάν υπάρχει)

Αυτόματο Σύστημα Διακοπής

Μηχανήματα εφοδιασμένα με Total Stop και χαμηλή τάση, με έξυπνο σβήσιμο:

Όταν το μηχάνημα είναι σε λειτουργία, αφήνοντας το μοχλό του πιστολιού, μετά από περίπου 15 δευτερόλεπτα, ο κινητήρας σταματά αυτόματα, αποτρέποντας την φθορά των εξαρτημάτων κατά τη διάρκεια της παράκαμψης της αντλίας (κινητήρας σε κατάσταση αναμονής).

Πιέζοντας το μοχλό του πιστολιού, ο κινητήρας επανεκκινείται αυτόματα.

⚠ ΠΡΟΣΟΧΗ μην αφήνετε σε κατάσταση αναμονής για περισσότερο από 5 λεπτά.

Στην περίπτωση κατά την οποία το μηχάνημα παραμένει σε κατάσταση αναμονής για χρονικό διάστημα που υπερβαίνει τα 20 λεπτά, το μηχάνημα απενεργοποιείται αυτόματα και εντελώς πράγματι, πιέζοντας το μοχλό του πιστολιού το μηχάνημα ΔΕΝ τίθεται σε λειτουργία.

Έτσι, αν θέλετε να θέσετε σε λειτουργία το μηχάνημα θα πρέπει να γυρίσετε το διακόπτη στη θέση (0) "OFF" και στη συνέχεια (I) "ON".

Στο τέλος της εργασίας γυρίστε το διακόπτη στη θέση "OFF".

Ενεργοποιήστε το πιστολέτο, έως ότου διαπιστώσετε ότι η

συσκευή δεν βρίσκεται υπό πίεση.

ΕΑΝ Η ΜΗΧΑΝΗ ΉΧΕΙ ΈΝΑΝ ΡΥΘΜΙΣΤΗ ΠΙΕΣΗΣ:

- με τη πίεση ρυθμισμένη στο ελάχιστο το Total Stop (Αυτόματο Σύστημα Αναστολής) μπορεί να μη παρέμβει. Αποφεύγετε να λειτουργήσετε τη μηχανή με τρόπο by-pass για πάνω από 1 λεπτό.
- αποφεύγετε ενεργοποιήσεις με ψηλή συχνότητα του μοχλού του πιστολιού (γιατί μπορούν να συμβούν δυσλειτουργίες).

> ΕΓΚΑΤΑΣΤΑΣΗ ΚΑΙ ΕΚΚΙΝΗΣΗ

(βλέπετε εικ. **A**)

ΕΦΟΔΙΑΣΜΟΣ (Diesel δεξαμενή)

Ενδείξεις τύπου πετρελαίου που πρέπει να χρησιμοποιηθεί:

Diesel για αυτοκίνηση και χωρίς πρόσθετα.

Γεμίστε το ρεζερβουάρ με καύσιμο που υποδεικνύεται από την πινακίδα τεχνικών χαρακτηριστικών (Diesel).

Αποφύγετε να αδειάσει το ρεζερβουάρ κατά τη λειτουργία για να μη χαλάσει η αντλία του πετρελαίου.

⚠ ΠΡΟΣΟΧΗ χρήση καυσίμων ακατάλληλων μπορεί να προκαλέσει κίνδυνο.

ΕΦΟΔΙΑΣΜΟΣ (Απορρυπαντικό δεξαμενή)

Γεμίστε το ρεζερβουάρ του απορρυπαντικού με προϊόντα προτεινόμενα κατάλληλα για τον τύπο πλυσίματος που θα κάνετε.

⚠ ΠΡΟΣΟΧΗ χρησιμοποιείτε μόνο υγρά απορρυπαντικά, αποφύγετε απολύτως όξινα προϊόντα ή πολύ αλκαλικά. Σας συμβουλεύουμε να χρησιμοποιείτε τα προϊόντα μας που μελετήθηκαν ακριβώς για τη χρήση τους με τις υδρο-πλυστικές μηχανές.

> ΕΓΚΑΤΑΣΤΑΣΗ

(βλέπε εικ. **C D E F G**)

- Βεβαιωθείτε ότι ο διακόπτης είναι σε θέση (0) OFF και Είσοδος νερού + φίλτρο.
- Συναρμολογήση του Συνδετικό εύκαμπτου σωλήνα
- Συνδέστε έναν εύκαμπο σωλήνα τροφοδοσίας (δεν περιλαμβάνεται στον εξοπλισμό) στο ρακόρ για το νερό της συσκευής και στην τροφοδοσία του νερού Ø 13 mm (1/2").
- Συναρμολογήση του Σωλήνας υψηλής πίεσης να Έξοδος νερού υψηλής πίεση (OUTLET).
- συνδέστε το σωλήνα υψηλής πίεσης στο πιστόλι
- Ανοίξτε τη στρόφιγγα <40°C.

⚠ ΠΡΟΣΟΧΗ: Απορροφάτε μόνο νερό φιλτραρισμένο ή καθαρό.

- να Κατάργηση το χειρόφρενο να που υπάρχει στο πιστόλι για να ανοίγματα να νερό, να απελευθερώσει τις φυσαλίδες αέρα.
- και μοντάρτε τον εκτοξευτήρα σε Πιστόλι.
- και μοντάρτε τον Ακροφύσιο σε εκτοξευτήρα.
- και συνδέστε τη συσκευή σε μια κατάλληλη ηλεκτρική πρίζα.

ΡΥΘΜΙΣΗ 1ης ΕΚΚΙΝΗΣΗΣ

Για την πρώτη φορά ή μετά από μια περίοδο παρατεταμένης αχρησίας πρέπει να συνδέσετε για μερικά λεπτά το σωλήνα απορρόφησης για να βγουν από την αποστολή ενδεχόμενες ακαθαρσίες έτσι που να μη βουλώσει το ακροφύσιο του πιστολιού.

ΕΚΚΙΝΗΣΗ

- Σε περίπτωση λειτουργίας σε κλειστό περιβάλλον πρέπει να εξασφαλίσετε έναν επαρκή αερισμό και την εξαγωγή αερίων.
- Θέστε σε κίνηση τη μηχανή πατώντας το διακόπτη, και την ίδια στιγμή, πατήστε τη σκανδάλη.

Για να πλύνετε με ζεστό νερό

- περιστρέψτε το διακόπτη καυστήρα και επιλέξτε την επιθυμητή θερμοκρασία. Για να αναμίξετε το απορρυπαντικό ή το απολυμαντικό στον πίδακα νερού, ανοίξτε το ρυθμιστή στην επιθυμητή ποσότητα όπως υποδεικνύεται στο κεφάλαιο «ΑΠΟΡΡΟΦΗΣΗ ΤΟΥ ΑΠΟΡΡΥΠΑΝΤΙΚΟΥ».

ΔΠΡΟΣΟΧΗ: Σε περίπτωση λειτουργίας σε κλειστό περιβάλλον πρέπει να εξασφαλίσετε έναν επαρκή αερισμό και την εξαγωγή αερίων.

> ΧΡΗΣΗ ΜΕ ΘΕΡΜΟΣΤΑΤΗ ΠΟΥ ΠΑΝΩ ΑΠΟ 100 °C.

Κατά την εργασία με θερμοκρασίες άνω των 100 °C, θα πρέπει να κάνει αυτά τα βήματα:

- Η πίεση δεν πρέπει να υπερβαίνει τα 32 bar.
- Μπορείτε να ρυθμίσετε την πίεση μέσω του διακόπτη τοποθετημένο στην αντλία παράκαμψης.
- Εγκαταστήστε το γάδο ακροφύσιο ατμού. 3.749.0183 (ΠΡΟΑΙΡΕΤΙΚΑ, ΠΟΥ ΔΕΝ ΠΑΡΕΧΟΝΤΑΙ).

> ΑΝΑΡΡΟΦΗΣΗ ΤΟΥ ΑΠΟΡΡΥΠΑΝΤΙΚΟΥ

Χαμηλή πίεση

(ΠΡΟΑΙΡΕΤΙΚΑ) υψηλή/χαμηλή πίεση. (εικ. **II**)

Η ρυθμιζόμενη κεφαλή επιτρέπει να επιλέξετε την εκτόξευση χαμηλής ή υψηλής πίεσης.

Η επιλογή της πίεσης γίνεται στρέφοντας τη ρυθμιζόμενη κεφαλή.

Για να αυξήσετε τη πίεση στρέψτε τη ρυθμιζόμενη κεφαλή δεξιόστροφα, για να μειώσετε τη πίεση την στρέψετε αριστερόστροφα.

Η αναρρόφηση του απορρυπαντικού γίνεται αυτόματα όταν η ρυθμιζόμενη κεφαλή του σωλήνα εκτόξευσης στρέφεται για τη λειτουργία χαμηλής πίεσης (αριστερό-

στροφα).

Η ανάμιξη του απορρυπαντικού με το νερό γίνεται αυτόματα με τη διέλευση του νερού. Η ποσότητα απορροφούμενου απορρυπαντικού εξαρτάται από την τεθείσα ποσότητα στον επιλογέα ρύθμισης απορρυπαντικού.

Δ ΠΡΟΣΟΧΗ: χρησιμοποιείτε μόνο υγρά απορρυπαντικά, αποφεύγετε απολύτως τα όξινα ή πολύ αλκαλικά προϊόντα. Σας συμβουλεύουμε να χρησιμοποιείτε τα προϊόντα μας που έχουν μελετηθεί ακριβώς για τη χρήση με υδρο-πλυστικές μηχανές.

> ΑΝΑΡΡΟΦΗΣΗ ΤΟΥ ΑΠΟΡΡΥΠΑΝΤΙΚΟΥ

υψηλή πίεση

(ΠΡΟΑΙΡΕΤΙΚΑ) υψηλή πίεση. (εικ. **III**)

- Η αναρρόφηση του απορρυπαντικού γίνεται αυτόματα όταν ανοίγετε τον κρουνο.
- Η ανάμιξη του απορρυπαντικού με το νερό γίνεται αυτόματα με τη διέλευση του νερού. Η ποσότητα απορροφούμενου απορρυπαντικού εξαρτάται από την τεθείσα ποσότητα στον επιλογέα ρύθμισης απορρυπαντικού.

Δ ΠΡΟΣΟΧΗ: χρησιμοποιείτε μόνο υγρά απορρυπαντικά, αποφεύγετε απολύτως τα όξινα ή πολύ αλκαλικά προϊόντα. Σας συμβουλεύουμε να χρησιμοποιείτε τα προϊόντα μας που έχουν μελετηθεί ακριβώς για τη χρήση με υδρο-πλυστικές μηχανές.

Απενεργοποίηση της συσκευής

Δ ΠΡΟΣΟΧΗ: ΚΙΝΔΥΝΟΣ

Κίνδυνος πρόκλησης εγκαυμάτων από καυτό νερό! Ύστερα από τη λειτουργία με καυτό νερό ή ατμό, η συσκευή πρέπει να λειτουργήσει για τουλάχιστον δύο λεπτά με κρύο νερό, με ανοιχτό πιστολέτο για να κρυώσει.

- Ρυθμίστε το διακόπτη της συσκευής στη θέση „0/ OFF”.
- Κλείστε την προσαγωγή νερού.
- Ανοίξτε το πιστολέτο χειρός.
- Ενεργοποιήστε για λίγο (περίπου 5 δευτερόλεπτα) την αντλία με το διακόπτη της συσκευής.
- Αποσυνδέστε το βύσμα του ρευματολήπτη από την πρίζα μόνο με στεγνά χέρια.
- Αποσυνδέστε την παροχή νερού.
- Ενεργοποιήστε το πιστολέτο, έως ότου διαπιστώσετε ότι η συσκευή δεν βρίσκεται υπό πίεση.
- Ασφαλίστε το πιστολέτο χειρός.

Φύλαξη της συσκευής

- Εισάγετε το σωλήνα ψεκασμού στο στήριγμα του

καλύμματος.

- Ξετυλίξτε το σωλήνα υψηλής πίεσης και το καλώδιο ηλεκτρικής σύνδεσης και αναρτήστε τα στα στηρίγματα.

Συσκευή με ελαστίχονο κύλινδρο:

- Πριν από το τύλιγμα, τοποθετήστε τεντωμένο τον εύκαμπτο σωλήνα υψηλής πίεσης.
- Στρέψτε το χειροστρόφαλο δεξιόστροφα (κατεύθυνση βέλους).

Υπόδειξη: Μην κάμπτετε τον ελαστικό σωλήνα υψηλής πίεσης και τον ηλεκτρικό αγωγό.

- Διατηρείτε τη συσκευή και τα εξαρτήματα σε ένα στεγνό, ασφαλές μέρος, μακριά από τα παιδιά.
- Αποθηκεύετε τη συσκευή σε χώρο στον οποίο δεν επικρατεί παγετός.
- Η συσκευή αυτή μπορεί να αποθηκεύεται μόνο σε εσωτερικούς χώρους.

ΣΥΝΤΗΡΗΣΗ

ΠΡΟΓΡΑΜΜΑ ΠΡΟΓΡΑΜΜΑΤΙΣΜΕΝΩΝ ΣΕΡΒΙΣ

Επισκεφθείτε την ιστοσελίδα

www.lavorservice.com

και κατεβάστε το πρόγραμμα προγραμματισμένων σέρβις

ΣΗΜΑΝΤΙΚΟ: πριν διενεργήσετε οποιαδήποτε συντήρηση στην υδρο-πλυστική μηχανή εκτονώστε την πίεση, διακόψτε την ηλεκτρική και υδατική σύνδεση.

ΕΛΕΓΧΟΣ ΣΤΑΘΜΗΣ ΛΑΔΙΟΥ ΑΝΤΛΙΑΣ

Ελέγξτε περιοδικά τη στάθμη του λαδιού. Η αλλαγή του λαδιού αρχικά πρέπει να γίνεται μετά από 50 ώρες εργασίας, ακολούθως κάθε 500 ώρες. Συνιστάται λάδι SAE 20/30, 15W-40, 20W-40.

ΕΛΕΓΧΟΣ ΦΙΛΤΡΟΥ ΑΠΟΡΡΟΦΗΣΗΣ ΝΕΡΟΥ

Επιθεωρείτε και καθαρίζετε περιοδικά το φίλτρο απορρόφησης νερού (εικ. 11) που βρίσκεται στο ρακόρ εισόδου. Είναι σημαντικό για να αποφύγετε βουλώματα και να διακυβευτεί η καλή λειτουργία της αντλίας.

ΚΑΘΑΡΙΣΜΟΣ ΦΙΛΤΡΟΥ ΠΕΤΡΕΛΑΙΟΥ

Ελέγξτε περιοδικά το φίλτρο πετρελαίου (εικ. 12), αν είναι φθαρμένο ή πολύ λερωμένο αντικαταστήστε το.

ΗΛΕΚΤΡΙΚΟΣ ΚΙΝΗΤΗΡΑΣ

Αν υπάρχει κάποια ανωμαλία στη λειτουργία του κινητήρα αυτός σταματάει. Περιμένετε 5-10 λεπτά πριν τον ξαναθέσετε σε κίνηση. Αν η ανωμαλία επιμένει συμβουλευτείτε

το κεφάλαιο "ΠΡΟΒΛΗΜΑΤΑ ΚΑΙ ΛΥΣΕΙΣ". Αν πάραυτα δεν καταφέρετε να απομακρύνετε το πρόβλημα διακόψτε τη χρήση και απευθυνθείτε σε ένα Εξουσιοδοτημένο Κέντρο Τεχνικής Υποστήριξης.

ΗΛΕΚΤΡΙΚΟ ΚΑΛΩΔΙΟ

ΔΠΡΟΣΟΧΗ Προσέχετε να μη χαλάσετε το ηλεκτρικό καλώδιο. Φροντίστε η εξουσιοδοτημένη υπηρεσία τεχνικής βοήθειας πελατών/ο ειδικευμένος ηλεκτρολόγος να σας αντικαταστήσουν αμέσως το χαλασμένο καλώδιο τροφοδότησης.

> ΑΦΑΛΑΤΩΣΗ

Η επεξεργασία απαβεστόωσης πρέπει να εκτελεστεί περιοδικά με ειδικά προϊόντα. Η περιοδικότητα εξαρτάται από τη σκληρότητα του νερού. Σε ένα βαρέλι νερού τουλάχιστον 30 λίτρων αδειάζετε το προϊόν σε αναλογία ενός λίτρου κάθε 15 λίτρα νερού. Αποσυνδέετε το πιστόλι από το σωλήνα υψηλής πίεσης, βουτάτε την ελεύθερη άκρη του σωλήνα στο βαρέλι, έτσι ώστε να σχηματίσετε ένα κλειστό κύκλωμα και έτσι ώστε το μηχάνημα εκτόξευσης πίδακα ύδατος υψηλής πίεσης αναρροφήσει το προϊόν για τουλάχιστον 10 λεπτά. Σας συμβουλευούμε η άκρη του σωλήνα παροχής να αδειάζει σε ένα σακούλι από πανί ή δικτυωτό για να αποφύγετε να ξαναμπει στο κύκλωμα το αφαιρεμένο ασβεστόλιθο. Κατόπιν επαναφέρετε τη κανονική σύνδεση και ξεπλένετε με άφθονο κρύο νερό. Σας συμβουλευούμε να φροντίσετε ώστε η διαδικασία εκτελεστεί από προσωπικό της δικής μας υπηρεσίας τεχνικής βοήθειας από την στιγμή που το απαβεστοποιητικό προϊόν μπορεί να προκαλέσει την φθορά των εξαρτημάτων. Για τη διάθεση του απαβεστοποιητικού ακολουθήστε τους ισχύοντες νόμους.

Δοχείο μαλακτικού υγρού. (Optional-EAN ΥΠΑΡΧΕΙ)

Η διεργασία αφαλάτωσης διενεργείται περιοδικά με ειδικά προϊόντα. Η περιοδικότητα εξαρτάται από την σκληρότητα του νερού. Προτείνεται η διαδικασία να διενεργηθεί από προσωπικό της δικής μας τεχνικής υποστήριξης διότι το αφαλατικό προϊόν μπορεί να προκαλέσει φθορά στα εξαρτήματα. Για τη διάθεση του αφαλατικού τηρείτε τους ισχύοντες κανονισμούς.

- Γεμίζετε το δοχείο του μαλακτικού με δικά μας προϊόντα (πάντως μη διαβρωτικά) η δοσολογία είναι ρυθμισμένη σε μια μέση τιμή, οι Υπηρεσίες Τεχνικής Βοήθειας μπορούν να προσαρμόσουν τη ρύθμιση στις τοπικές συνθήκες.

> ΚΑΘΑΡΙΣΜΑ ΛΕΒΗΤΑ

ΔΠΡΟΣΟΧΗ: Για όλες τις διαδικασίες συντήρησης του λέβητα, της αντλίας υψηλής πίεσης και της μηχανής πρέπει να απευθυνθείτε σε επαγγελματικά ειδικευμένο προσωπικό ή σε ένα από τα δικά μας

εξουσιοδοτημένα κέντρα τεχνικής βοήθειας.

- Το καθαρίσμα του λέβητα πρέπει να γίνεται περιοδικά κάθε 180 ÷ 200 ώρες εργασίας σύμφωνα με την ακόλουθη διαδικασία:
- Αποσυναρμολογείτε τη φλάντζα στηρίγματος του ακροφυσίου και των ηλεκτροδίων (κεφαλή καυστήρα).
- Καθαρίζετε με πεπιεσμένο αέρα το φίλτρο του ακροφυσίου και ελέγχετε τη θέση των ηλεκτροδίων.
- Αφαιρείτε το κάλυμμα του λέβητα, καθαρίζετε τον εκτροπέα.
- Κατόπιν αφαιρείτε το εσωτερικό κάλυμμα με το χέρι.
- Ξεβιδώνετε τα παξιμάδια μπλοκαρίσματος της σερπαντίνας και εξάγετε τη σερπαντίνα από το λέβητα.
- Με τη σιδερένια βούρτσα καθαρίζετε τη σερπαντίνα.
- Αναρροφάτε τα υπολείμματα του λέβητα.
- Συναρμολογείτε πάλι το σύνολο ακολουθώντας τις διαδικασίες με την αντίστροφη σειρά.

⚠ ΠΡΟΣΟΧΗ Το ειδικευμένο προσωπικό πρέπει να εκτελεί περιοδικά το συνολικό έλεγχο και την ρύθμιση της καύσης, όπως προβλέπει ο νόμος.

> **ΗΛΕΚΤΡΙΚΟ ΔΙΑΓΡΑΜΜΑ**

Βλέπετε τις εικόνες, σελ. 9.

> **ΣΧΕΔΙΟ ΥΔΡΕΥΣΗΣ**

Βλέπετε τις εικόνες, σελ. 8.

> **ΕΠΙΣΚΕΥΕΣ - ΑΝΤΑΛΛΑΚΤΙΚΑ**

Για ενδεχόμενα προβλήματα που δεν αναφέρονται στο παρόν εγχειρίδιο ή σπασίματα της μηχανής παρακαλείσθε να επικοινωνήσετε με ένα **Εξουσιοδοτημένο Κέντρο Τεχνικής Υποστήριξης** για τη σχετική επισκευή ή για την ενδεχόμενη αντικατάσταση αυθεντικών ανταλλακτικών. Χρησιμοποιείτε αποκλειστικά αυθεντικά ανταλλακτικά.

> **ΟΡΟΙ ΕΓΓΥΗΣΗΣ**

Όλες οι συσκευές μας έχουν υποστεί αυστηρές δοκιμές και καλύπτονται από εγγύηση για κατασκευαστικά ελαττώματα σύμφωνα με την ισχύουσα νομοθεσία (τουλάχιστον 12 μήνες). Η εγγύηση ισχύει από την ημερομηνία αγοράς. Σε περίπτωση που στείλετε μία συσκευή καθαρισμού υψηλής πίεσης ή εξαρτήματά της για επισκευή τότε πρέπει να συμπεριλάβετε στην αποστολή και ένα αντίγραφο της απόδειξης.

Η παροχή εγγυήσεων προϋποθέτει: - ότι ελαττώματα οφείλονται σε σφάλματα υλι-κού ή κατασκευής, - ότι τηρήθηκαν επακριβώς οι οδηγίες του εγχειριδίου λειτουργίας, - ότι οι επισκευές εκτελέστηκαν μόνο από εκπαιδευμένο προσωπικό σέρβις, - ότι χρησιμοποιήθηκαν μόνο γνήσια εξαρτήματα, - ότι το προϊόν δεν υπέστη κανενός είδους χτύπημα, πτώση και δεν εκτέθηκε σε παγετό, - ότι χρησιμοποιήθηκε μόνο καθαρό νερό, - ότι η συσκευή δε χρησιμοποιήθηκε σε κατάστημα ενοικίασης συσκευών ή για άλλους εμπορικούς σκοπούς. **Από την εγγύηση αποκλείονται:** - τα κινομήνα μέρη που υπόκεινται

σε φθορά - Ο σωλήνας υψηλής πίεσης και προαιρετικά αξεσουάρ, - Τυχαίες ζημιές και ζημιές που προκαλούνται από τη μεταφορά, από αμέλεια ή εσφαλμένο χειρισμό, εσφαλμένη και ανορθόδοξη χρήση και εγκατάσταση που δεν πληρούν τις προδιαγραφές των οδηγιών λειτουργίας, - Στην εγγύηση δεν εμπίπτει ο καθαρισμός που μπορεί να χρειαστεί για τα λειτουργικά εξαρτήματα.

Η εγγύηση για επιδιορθώσεις περιλαμβάνει την αντικατάσταση ελαττωματικών εξαρτημάτων (εκτός από τη συσκευασία και την αποστολή). Η εγγύηση παύει να ισχύει όταν η συσκευή επιδιορθώνεται ή ανοίγεται από μη εξουσιοδοτημένα τρίτα άτομα. Στην εγγύηση δεν περιλαμβάνεται η αντικατάσταση της συσκευής ή η επέκταση του χρόνου εγγύησης μετά την εμφάνιση μιας βλάβης. Ο κατασκευαστής δεν ευθύνεται για οποιοδήποτε βλάβες σε πρόσωπα ή αντικείμενα που προκαλούνται από εσφαλμένη εγκατάσταση ή ακατάλληλη χρήση της συσκευής.

ΠΡΟΣΟΧΗ! Ελαττώματα όπως βουλωμένα ακροφύσια, μηχανές μπλοκαρισμένες λόγω υπολειμμάτων αλάτων, χαλασμένα αξεσουάρ (π.χ. σωλήνας διπλωμένος) ή/και μηχανές που δεν παρουσιάζουν ελαττώματα ΔΕΝ ΚΑΛΥΠΤΟΝΤΑΙ ΑΠΟ ΕΓΓΥΗΣΗ.

> **ΔΙΑΘΕΣΗ**

 Με την ιδιότητα του ιδιοκτήτη μιας ηλεκτρικής ή ηλεκτρονικής συσκευής, ο νόμος (σύμφωνα με την οδηγία **EE 2012/19/EK** τις 27 Ιανουαρίου του 2003 σχετικά με τα απορρίμματα ηλεκτρικών και ηλεκτρονικών συσκευών και τις εθνικές νομοθεσίες των Κρατών μέλων ΕΕ που έχουν πραγματοποιήσει αυτή την οδηγία) σας απαγορεύει να εξαλείψετε αυτό το προϊόν ή τα δικά του ηλεκτρικά αξεσουάρ /ηλεκτρονικά ως οικιακά αστικά στερεά απορρίμματα και σας επιβάλλει αντίθετως να το απορρίψετε στα κατάλληλα κέντρα συλλογής. Είναι δυνατό να εξαλείψετε το προϊόν κατευθείαν στον αντιπρόσωπο αγοράζοντας ένα καινούριο προϊόν, ισοδύναμο εκείνου που πρέπει να εξαλείψετε. Εγκαταλείποντας το προϊόν στο περιβάλλον θα μπορούσαν να προκληθούν σοβαρές ζημιές στο ίδιο το περιβάλλον και στην υγεία των ανθρώπων. Το σύμβολο της φιγούρας απεικονίζει τον κάδο αστικών απορριμμάτων και απαγορεύεται αυστηρά να τοποθετήσετε τη συσκευή μέσα σε αυτά τα δοχεία. Η μη συμμόρφωση στις ενδείξεις της οδηγίας 2012/19/EK και στα εκτελεστικά διατάγματα των διαφόρων κοινοτικών Κρατών τιμωρείται διοικητικώς.

> **ΠΡΟΒΛΗΜΑΤΑ ΚΑΙ ΛΥΣΕΙΣ**

Πριν οποιαδήποτε επέμβαση στη μηχανή βγάξετε την ηλεκτρική τροφοδότηση, την τροφοδότηση δικτύου ύδρευσης και εξάγετε τη πίεση. Ενεργείτε συστηματικά για την ανίχνευση βλαβών σύμφωνα με τον ακόλουθο διάγραμμα-εάν παρά αυτό δεν καταφέρνεται να αφαιρέσετε τη δυσκολία, ζητήστε την επέμβαση της **Υπηρεσίας Τεχνικής Βοήθειας**.

Προβλήματα

Ενεργοποιώντας το διακόπτη ανάφλεξης η μηχανή δεν ξεκινάει

Αιτίες	<ul style="list-style-type: none"> - Ο ρευματολόγηπτης δεν είναι καλά τοποθετημένος στη πρίζα. - Καμένες ασφάλειες του πίνακα σύνδεσης.
Λύσεις	<ul style="list-style-type: none"> - Ελέγχετε προσεχτικά τη πρίζα και το ηλεκτρικό καλώδιο. - Τις ελέγχετε και τις αλλάζετε.
Ο κινητήρας βουίζει αλλά δεν ξεκινάει	
Αιτίες	<ul style="list-style-type: none"> - Λείπει μια φάση (για τα τριφασικά μοντέλα). - Χαμηλή τάση. - Μπλοκαρισμένη αντλία υψηλής πίεσης.
Λύσεις	<ul style="list-style-type: none"> - Απευθυνθείτε σε ένα εξουσιοδοτημένο κέντρο τεχνικής υποστήριξης. - Απευθυνθείτε σε ένα εξουσιοδοτημένο κέντρο τεχνικής υποστήριξης. - Απευθυνθείτε σε ένα εξουσιοδοτημένο κέντρο τεχνικής υποστήριξης.
Ο κινητήρας σταματάει ξαφνικά ή μετά από μερικά λεπτά	
Αιτίες	<ul style="list-style-type: none"> - Ο διακόπτης ασφαλείας κινητήρα ενεργοποιήθηκε εξ' αιτίας της ανεπαρκούς τάσης δικτύου.
Λύσεις	<ul style="list-style-type: none"> - Ελέγχετε την τιμή της τάσης δικτύου. - Απευθυνθείτε σε ένα εξουσιοδοτημένο κέντρο τεχνικής υποστήριξης.
Με το σωλήνα εκτόξευσης ανοιχτό η πίεση ανεβαίνει και κατεβαίνει	
Αιτίες	<ul style="list-style-type: none"> - Βουλωμένο ή παραμορφωμένο ακροφύσιο. - Σερπαντίνα του λέβητα ή σωλήνας εκτόξευσης βουλωμένοι από το ασβεστόλιθο.
Λύσεις	<ul style="list-style-type: none"> - Το καθαρίζετε ή το αντικαταστήτε. - Αφαιρείτε τα άλατα.
Υπερβολικές ταλαντώσεις στη παροχή	
Αιτίες	<ul style="list-style-type: none"> - Συσσωρευτής πίεσης ξέφορτος. - Φθαρμένες ή βρόμικες βαλβίδες.
Λύσεις	<ul style="list-style-type: none"> - Ελέγχετε την πίεση στο συσσωρευτή. - Ελέγχετε και/ή αντικαταστήτε.
Η αντλία λειτουργεί αλλά δεν φτάνει τις καθορισμένες πιέσεις	
Αιτίες	<ul style="list-style-type: none"> - Η αντλία αναρροφεί αέρα. - Φθαρμένες βαλβίδες. - Φθαρμένη υποδοχή της βαλβίδας ρύθμισης. - Ακατάλληλο ή φθαρμένο ακροφύσιο. - Φθαρμένες τσιμούχες

Λύσεις	<ul style="list-style-type: none"> - Ελέγχετε τους σωλήνες αναρρόφησης και βεβαιωθείτε ότι είναι καλά στεγανοποιημένοι. - Ελέγχετε και/ή αντικαταστήτε. - Ελέγχετε και/ή αντικαταστήτε. - Απευθυνθείτε σε ένα εξουσιοδοτημένο κέντρο τεχνικής υποστήριξης. - Απευθυνθείτε σε ένα εξουσιοδοτημένο κέντρο τεχνικής υποστήριξης.
Ανώμαλες διακυμάνσεις πίεσης	
Αιτίες	<ul style="list-style-type: none"> - Βαλβίδες αναρρόφησης και/ή παροχής φθαρμένες. - Παρουσία ξένων σωμάτων στις βαλβίδες που διακινδυνεύουν τη λειτουργία. - Αναρρόφηση αέρα. - Φθαρμένες τσιμούχες.
Λύσεις	<ul style="list-style-type: none"> - Ελέγχετε και/ή αντικαταστήτε. - Ελέγχετε και καθαρίζετε τις βαλβίδες. - Ελέγχετε τους σωλήνες αναρρόφησης. - Ελέγχετε και/ή αντικαταστήτε τις τσιμούχες.
Πτώση της πίεσης	
Αιτίες	<ul style="list-style-type: none"> - Φθαρμένο ακροφύσιο. - Βαλβίδες αναρρόφησης και/ή παροχής χαλασμένες ή εξαντλημένες. - Παρουσία ξένων σωμάτων στις βαλβίδες που διακινδυνεύουν τη λειτουργία. - Φθαρμένη υποδοχή της βαλβίδας ρύθμισης. - Φθαρμένες τσιμούχες.
Λύσεις	<ul style="list-style-type: none"> - Αλλάζετε το ακροφύσιο. - Ελέγχετε και/ή αντικαταστήτε τις βαλβίδες. - Ελέγχετε και καθαρίζετε τις βαλβίδες. - Ελέγχετε και/ή αντικαταστήτε την υποδοχή της βαλβίδας ρύθμισης. - Αντικαταστήτε τις τσιμούχες.
Θόρυβος	
Αιτίες	<ul style="list-style-type: none"> - Αναρρόφηση αέρα. - Ελατήρια βαλβίδας αναρρόφησης και/ή παροχής χαλασμένα ή εξαντλημένα. - Παρουσία ξένων σωμάτων στις βαλβίδες αναρρόφησης και/ή παροχής. - Φθαρμένα κουζινέτα. - Υπερβολικές θερμοκρασίες του αντλημένου υγρού.
Λύσεις	<ul style="list-style-type: none"> - Ελέγχετε τους σωλήνες αναρρόφησης και βεβαιωθείτε ότι είναι καλά στεγανοποιημένοι. - Αντικαταστήτε τα ελατήρια βαλβίδας. - Ελέγχετε και καθαρίζετε τις βαλβίδες αναρρόφησης και παροχής. - Αντικαταστήτε τα κουζινέτα. - Μειώνετε τη θερμοκρασία του αντλημένου υγρού.

	Παρουσία νερού στο λάδι
Αιτίες	<ul style="list-style-type: none"> - Στεγανοποιητικό δακτύλιο πλευράς κάρτερ φθαρμένο. - Ψηλό ποσοστό υγρασίας του αέρα. - Εντελώς φθαρμένες τσιμούχες.
Λύσεις	<ul style="list-style-type: none"> - Ελέγχετε και/ή αντικαταστήτε το στεγανοποιητικό δακτύλιο. - Αλλάζετε το λάδι με συχνότερες διπλές σε σχέση με εκείνη ορισμένες. - Αντικαταστήτε τις τσιμούχες.

	Διεισδύσεις νερού από απορρύψεις μεταξύ κάρτερ και κεφαλής
Αιτίες	<ul style="list-style-type: none"> - Φθαρμένες τσιμούχες. - Φθαρμένο έμβολο. - Φθαρμένη τσιμούχα τάπας εμβόλου.
Λύσεις	<ul style="list-style-type: none"> - Αντικαταστήτε τις τσιμούχες - Αντικαταστήτε το έμβολο. - Αντικαταστήτε την τσιμούχα της τάπας εμβόλου.

	Διεισδύσεις λαδιού από απορρύψεις μεταξύ κεφαλής και κάρτερ
Αιτίες	<ul style="list-style-type: none"> - Στεγανοποιητικά δακτύλια πλευράς κάρτερ φθαρμένα.
Λύσεις	<ul style="list-style-type: none"> - Αντικαταστήτε τα στεγανοποιητικά δακτύλια.

	Ενεργοποιώντας τον διακόπτη του καυστήρα δεν ανάβει ο λέβητας
Αιτίες	<ul style="list-style-type: none"> - Έλλειψη πετρελαίου. - Βουλωμένο φίλτρο πετρελαίου. - Μπλοκαρισμένη ή καμένη αντλία πετρελαίου. - Χαλασμένος θερμοστάτης. - Ανεπαρκής εκφόρτιση ανάφλεξης ή εντελώς απύουσα. - Τα ηλεκτρόδια δεν είναι στη σωστή απόσταση. - Καμένη ασφάλεια.
Λύσεις	<ul style="list-style-type: none"> - Ελέγχετε τη στάθμη στη δεξαμενή και ελέγχετε την καθαριότητα του άκαμπτου σωληνάριου αναρόφησης. - Αντικαταστήτε το φίλτρο γραμμής. - Το αντικαταστήτε. - Το αντικαταστήτε. - Απευθυνθείτε σε ένα εξουσιοδοτημένο κέντρο τεχνικής υποστήριξης. - Ελέγχετε τη θέση τους. - Την αντικαταστήτε.

	Το νερό δεν είναι αρκετό ζεστό
Αιτίες	<ul style="list-style-type: none"> - Ανεπαρκής απόδοση του λέβητα. - Σερπαντίνα του λέβητα βουλωμένη από το ασβεστόλιθο.
Λύσεις	<ul style="list-style-type: none"> - Καθαρίζετε το φίλτρο του ακροφυσίου του καυστήρα. - Καθαρίζετε το φίλτρο πετρελαίου. - Ελέγχετε τη πίεση της αντλίας πετρελαίου. - Αφαιρείτε τα άλατα.
	Υπερβολικός καπνός από την καπνοδόχο
Αιτίες	<ul style="list-style-type: none"> - Μη σωστή καύση. - Καύσιμο αλλοιωμένο με προσμείξεις ή νερό.
Λύσεις	<ul style="list-style-type: none"> - Καθαρίζετε το φίλτρο πετρελαίου. - Καθαρίζετε το λέβητα. - Αδειάζετε τη δεξαμενή και τη καθαρίζετε προσεχτικά. - Καθαρίζετε το φίλτρο πετρελαίου.
	Ανεπαρκής αναρόφηση απορρυπαντικού
Αιτίες	<ul style="list-style-type: none"> - Εξαντλημένο απορρυπαντικό. - Καθαλάτωση κολλημένη στην επιφάνεια του εγχυτήρα. - Σερπαντίνα, σωλήνας ή σωλήνας εκτόξευσης βουλωμένοι.
Λύσεις	<ul style="list-style-type: none"> - Γεμίζετε το βαρέλι με απορρυπαντικό. - Καθαρίζετε. - Καθαρίζετε ή αφαιρείτε τα άλατα.

JOHDANTO

> TARKOITETTU KÄYTTÖ

- Ammattikäyttöön tarkoitetut laitteet.
- Laitetta voidaan käyttää ulkotiloissa tapahtuvaan pintojen pesuunain silloin, kun lian poistamiseen tarvitaan paineista vettä.
- Sopivien lisälaitteiden avulla voidaan suorittaa vaahdotus- ja hiekkapuhallustoitä sekä pesuja pistooliin kiinnitettävällä pyöröharjalla.

> TEKNISET TIEDOT

(katso teknisten tietojen kilpeä)

> MERKINNÄT



VAROITUS! Ole varovainen turvallisuusyis-tä.



TÄRKEÄÄ



LUKITTU



AUKI



MIKÄLI ON (jos mukana) (jos sisältyy)



VAROITUS: älä koske. Kuumi-en pintojen aiheuttama pa-lovammavaara!

VAROITUS: Korkeapaineiset suihkut saattavat olla väärinkäytettyinä vaarallisia. Suihkujen ei tule kohdistua ihmisiin, eläimiin, käytössä oleviin sähkölaitteisiin tai itse laitteeseen.



Varoitusmerkintä: älä vedä henkeen

TURVALLISUUS

> YLEISET HUOMIOSANAT

VAROITUS: Soveltu ainoastaan ulkokäyttöön.

VAROITUS: Mikäli laitetta käytetään suljetussa tilassa, tarvittavasta tuuletuksesta ja kaasun poistosta tulee huolehtia.

VAROITUS: Älä käytä sisätiloissa koneita, joissa on polttomoottori, elleivät työturvallisuuden tarkastamisesta vastuussa oleva paikallinen taho ole todennut, että tilassa on riittävä ilmanvaihto.

VAROITUS: Varmista, että pakokaasujen poistokohdat eivät ole ilmanottoa paikkojen läheisyydessä.

VAROITUS: Kytke pois sähkö- ja vesiliitäntä jokaisen työn päätteeksi.

VAROITUS: Älä käytä laitetta mikäli sähköjohto tai laitteen tärkeät osat ovat vaurioituneet esim. turvalaitteet, pistoolin korkeapaineputkijne.

VAROITUS: Tämä laite on suunniteltu käytettäväksi valmistajan toimittaman tai suositteleman puhdistusaineen kanssa, kuten neutraali puhdistusshampoo, jonka pohjana on hajoavat anioniset pinta-aktiiviset aineet. Muiden puhdistusaineiden tai kemiallisten aineiden käyttö saattaa vaarantaa laiteturvallisuuden.

VAROITUS:

a Älä käytä laitetta ihmisten lähetyillä, ellei näillä ole suojavaatteita.

b - älä päästä ihmisiä tai eläimiä 5 metriä lähemmäksi työn aikana.

c - pukeudu aina soveltuviin vaatteisiin, jotka suojaavat sinua mahdolliselta korkeapaineisen vesisuihkunirrottaman materiaalin sinkoutumiselta.

d - älä koske sähkökaapeliin ja laitteeseen märin käsin ja avojalkaisena.

e - pidä mahdollisesti turvalaseja ja kumipohjaisia turvakengkiä.

VAROITUS: Suuttimen suihkun ei tule kohdistua mekaanisiin, voitelurasvaa sisältäviin osiin: jos näin käy, rasva irtoaa ja leviää maahan. Renkaat ja niiden ilmaventtiilit tulee pestä vähintään **30** senttimetrin etäisyydeltä; muussa tapauksessa korkeapaineinen vesisuihku saattaa vaurioittaa niitä. Ensimmäinen vaurioitumisen merkki on renkaan haalistuminen. Vaurioituneet renkaat ja ilmaventtiilit ovat hengen-vaarallisia.

VAROITUS: Korkeapaineiset suihkut saattavat olla väärinkäytettyinä vaarallisia. Suihkujen ei tule kohdistua ihmisiin, eläimiin, käytössä oleviin sähkölaitteisiin tai itse laitteeseen.

VAROITUS: Korkeapaineletkut, -lisävarusteet ja -liit-

timet ovat tärkeitä laitteen turvallisuuden kannalta. Käytä ainoastaan valmistajan osoittamia letkuja, lisävarusteita ja liittimiä (kyseisten osien tulee ehdottomasti pysyä ehjinä; siksi niitä tulee käyttää oikeaoppisesti ja taittojen, kolhujen ja hankaumien muodostuminen tulee estää).

⚠ **VAROITUS:** Laitteiden, joilla on **T.S.** – Total Stop -järjestelmää, ei tule pysyä toiminnassa 2 minuuttia kauempaa pistoolin ollessa vapautettuna. Kiertoveden lämpötila nousee huomattavasti aiheuttaen näin vakavia vaurioita pumpulle.

⚠ **VAROITUS:** Laitteita, joilla on **T.S.** – Total Stop -järjestelmä, ei suositella jätettäväksi valmiustilaan 5 minuuttia pidemmäksi ajaksi.

⚠ **VAROITUS:** Sammuta laite kokonaan (pääkytkin asentoon(0)OFF) aina kun se jätetään vartioimatta.

⚠ **VAROITUS:** Jokainen laite testataan käyttötilanteessa joten on normaalia, että sisälle on jäänyt vespipisaroita.

⚠ **VAROITUS:** Varo, ettet vaurioita sähkökaapelia. Virtakaapelin vaurioituessa, valmistajan, huoltokeskukseen tai pätevästä henkilökunnan tulee vaihtaa sejotta vaaratilanteilta vältyttäisiin.

⚠ **VAROITUS:** Kone, jossa on painenestettä. Pidä pistooli tiukassa otteessa estääksesi takapotkun. Käytä ainoastaan koneen mukana toimitettua korkeapainesuutinta.

⚠ **VAROITUS:** Tätä laitetta ei ole tarkoitettu sellaisten ihmisten (mukaan lukien lapset) käytettäväksi, joilla on rajoitetut fyysiset kyvyt, aistintakyvyt tai henkiset kyvyt tai kokemuksen tai tiedon puute, elleivät nämä ole saaneet laitteen käyttöä tai valvontaa koskevia ohjeita turvallisuudesta vastaavalta henkilöltä.

⚠ **VAROITUS:** Lapsia tulee valvoa, etteivät nämä leiki laitteella.

⚠ **VAROITUS:** Älä ota painepesuria käyttöön ennen korkeapaineputken suoristamista.

⚠ **VAROITUS:** Kokoa putki kerälle ja suorista se varoen niin, että painepesuri ei kaadu.

⚠ **VAROITUS:** Putkea suoristettaessa tai kerälle koottaessa koneen tulee olla sammutettuna ja putkessa ei tule olla painetta (pois käytöstä).

⚠ **VAROITUS:** Räjähdyssvaara. Älä suihkuta syttyviä nesteitä.

⚠ **VAROITUS:** Koneen turvallisuuden takaamiseksi tulee käyttää ainoastaan valmistajan toimittamia tai valmistajan hyväksymiä alkuperäisiä varaosia.

⚠ **VAROITUS:** Älä kohdistaa suihkua itseesi tai muihin päin vaatteiden tai kenkien puhdistamiseksi.

⚠ **VAROITUS:** Älä anna lasten tai kouluttamattoman henkilökunnan käyttää laitetta.

⚠ **bVAROITUS:** Takaisinvirtauksenestolaitteiden läpi kulkenut vesi ei ole juomakelpoista.

⚠ **VAROITUS:** Irrota laite sähköverkostairrottamalla

pistoke pistorasiasta ennen huolto- ja puhdistustoimenpiteiden suorittamista.

⚠ **HUOMIO:** Puutteelliset jatkojohdot voivat olla vaarallisia. Jos jatkojohtoa käytetään, sen on sovellettava ulkokäyttöön. Liitäntä on pidettävä kuivana ja irti maasta. On suositeltavaa käyttää johtokelaa, joka pitää pistorasian vähintään **60 mm** korkeudella maasta.

⚠ **HUOMIO:** Jatkojohtoa käytettäessä täytyy pistorasian.

⚠ **HUOMIO:** Kun painepesuria käytetään, voi muodostua aerosoleja. Aerosolien hengittäminen sisään voi olla haitallista terveydelle.

⚠ **HUOMIO:** Suojaudu aerosoleilta käyttämällä luokan FFP 2 tai vastaavaa hengityssuojainta puhdistamisympäristön mukaan.

⚠ **VAROITUS:** Koneen käyttö on ehdottomasti kielletty tiloissa, jotka voidaan luokitella mahdollisesti räjähdysalttiiksi.

⚠ **VAROITUS:**

- ÄLÄ KOSKE LAITETTA MÄRIN KÄSIN JA AVOJALKAISENA
- ÄLÄ VEDÄ VIRTAKAAPELISTA TAI ITSE LAITTEESTA IRROTTAAKSESI PISTOKKEEN PISTORASIESTA
- MIKÄLI VIRRANSYÖTÖ KESKEYTYY TOIMINNANAIKANA, KONE TULEE SAMMUTTAA (OFF) TURVALLISUUSYSTÄ.

> **TURVALAITTEET**

⚠ **VAROITUS:** Pistoolilla on turvavarmistin. Turvavarmistinta on käytettävä aina kun koneen käyttö keskeytetään, jotta suihku ei avautuisi vahingossa.

- Turvalaitteet: pistoolilla on turvavarmistin, koneella on sähkölikuormitusuoja (I-luokka), pumpulla on ohitusventtiili tai pysäytyslaite.

- Pistoolin turvapainiketta ei tarvita vivun lukitsemiseksi toiminnan aikana, vaan vahingossa tapahtuvien avautumisten ehkäisemiseksi.

⚠ **VAROITUS:** Laitteella on moottorin suojalaite: jos tämä aktivoituu, odota muutama minuutti tai irrota laite sähkövirrasta ja kytke se sitten uudelleen. Mikäli ongelma tulee eteen uudelleen tai laite ei käynnisty, vie se lähimpään huoltokeskukseen.

> **VAKAUS**

⚠ **VAROITUS:** Koneen tulee aina olla vaakasuoralla alustalla turvallisesti ja vakaasti.

> **VEDENSYÖTÖ**

Vesiliitäntä



VAROITUS (merkitä): laite ei sovellu juomavesiverkkoon liitettäväksi.

Painepesuri voidaan liittää suoraan JUOMAKELPOISEN veden jakeluverkkoon ainoastaan, mikäli syöttöputkistoon on asennettu takaisinvirtauksenestolaite, jonka tyhjennys vastaa voimassa olevaa lainsäädäntöä.

Tarkista, että putki on vähintään Ø 13mm - 1/2 tuumaa, ja että se on vahvistettu.

VAROITUS: Takaisinvirtauksenestolaitteiden läpi kulkenut vesi ei ole juomakelpoista.

TÄRKEÄÄ: Ime ainoastaan suodatettua tai puhdistettua vettä. Vedenottohanan tulee taata pumpun maksimivirtaukseen nähden kaksinkertaisen veden määrä.

- Minimivirtaus: 30 l / min.
- Sisääntuloveden maksimilämpötila: 40°C
- Sisääntuloveden maksimipaine: 1Mpa
- Laita painepesuri mahdollisimman lähelle vedentoimitusverkkoa.

Ylläolevien olosuhteiden laiminlyöminen aiheuttaa vakavia mekaanisia vaurioita pumpulle ja mitätöi takuun.

Otto vesijohdosta

- Liitä syöttöletku (ei sisälly toimitukseen) laitteen vesiliitimeen ja veden syöttöön.
- Avaa hana.

Vedenotto avoimesta säiliöstä

- Ruuvaa auki vedenottoliitin.
- Ruuvaa kiinni imuputki, jolla suodatin (ei sisälly toimitukseen) laitteen vesiliitimeen.
- Upota suodatin säiliöön.
- Tyhjennä laite ilmasta ennen käyttöä.
- Ruuvaa korkeapaineletku auki laitteen korkeapaine-liitoksesta.
- Käynnistä laite ja käytä sitä kunnes korkeapaineliitoksesta tulevassa vedessä ei ole ilmakehää.
- Sammuuta laite ja ruuvaa korkeapaineletku uudelleen kiinni.

> SÄHKÖVIRRANSYÖTÖ

- Laitteen sähköliitäntään tulee olla yhdenmukainen standardin IEC 60364-1 kanssa.

Ota yhteys KOULUTETTUUN SÄHKÖASENTAJAAN seuraavissa tapauksissa:

- Pyydä kytkemään koneen asennusmaassa voimassa olevien standardien mukainen pistoke, jos se puuttuu sähköjohdosta eikä laitetta ole tarkoitettu liitettäväksi sähköverkkoon kiinteästi.

TÄRKEÄÄ: Ennen laitteen liittämistä tarkista, että kyllin tiedot vastaavat sähköverkon tietoja ja että pistorasiaa suojaa vikavirtasuojajytkin, jonka toimintaherkkyys on alhaisempi kuin 0,03 A - 30ms.

- Mikäli pistorasia ja laitteen pistoke eivät ole yhteensopivia, pyydä ammatillisesti pätevää henkilökuntaa vaihtamaan pistoke toiseen soveltuvaan pistokkeeseen.

- Jos laitteella on PVC-kaapeli (H VV-F), älä käytä sitä ympäristön lämpötilan ollessa alhaisempi kuin 0°C.


VAROITUS: Puutteelliset jatkojohdot voivat olla vaarallisia. Jos jatkojohtoa käytetään, sen on sovelluttava ulkokäyttöön. Liitäntä on pidettävä kuivana ja irti maasta. On suositeltavaa käyttää johtokelaa, joka pitää pistorasian vähintään **60 mm** korkeudella maasta.

VAROITUS: Jatkojohtoa käytettäessä täytyy pistorasian.

Kaapelin tulee vastata alla olevassa taulukossa näkyviä mittoja.

230-240V	400-415V
3G 2,5 mm ²	4G 2,5 mm ²
maks. 20 m	maks. 30 m

> SAVUHORMIN SIOJITTAMINEN SULJETTUIHIN TILOIHIN

(katso kuva )

VAROITUS: Mikäli laitetta käytetään suljetussa tilassa, tarvittavasta tuuletuksesta ja kaasun poistosta tulee huolehtia.

Joskus on tarpeellista käyttää savuhormia korkeapainepesurin palamistuotteiden poistamiseen.

Tätä ongelmaa ei ole, jos konetta käytetään avoimessa tilassa, mutta jos se asennetaan suljettuun tilaan, on noudatettava seuraavia varoituksia:

- Savuhormin tulee aina toimia ylöspäin, jos mahdollista pystyasennossa ja mielellään enintään 5 m.
- Hormin päässä pitää olla hattu, joka estää sadeveden sisään pääsyn sen yläpäästä, mutta joka ei kuitenkaan estä savun ulospääsyä.
- Savuhormin osion A on oltava kolminkertainen.

nen suhteessa hormin koneen lähtöliitântään B ja vähintään etäisyydellä 20 cm.

Edellä mainittujen seikkojen huomioon ottaminen on erittäin tärkeää, jotta tiivistynyttä vettä pääsee koneeseen mahdollisimman vähän. Savuhormissa tiivistynyt vesi, joka pääsee koneeseen, on kattilalle ja kelalle erittäin syövyttävää. Se sisältää rikkihappoa ja tiivistyy noin lämpötilaan 180 °C asti. Tiivistyminen pitää yrittää estää, mutta joka tapauksessa tiivistynyt vesi ei saa päästä koneen sisään.

Jos näitä ohjeita ei noudateta, kone voi vaurioitua lyhyessä ajassa.

HORMIN IMUOSA:

3 kertaa hormin minimialue

Putken halkaisija = 150 mm

HORMIN IMUOSA 2 KATTILALLE:

6 kertaa hormin minimialue

Putken halkaisija = 225 mm

KÄYTTÖ

> **PAKKAUKSESTA PURKU**

(katso kuva **B**)

Poista ylä- ja alakoukut, joilla kartonki on kiinnitetty lavaan. Poista kartonkinen kuljetushäkki, aseta koneen kaksi pyörää maahan ja poista lava.

> **LAITTEEN KUVAUS**

(katso kuva **A**)

- ① Sähköpumpun katkaisija
- ② Polttimen säädin
- ③ Puhdistusainesäädin
- ④ Painemittari
- ⑤ Polttimen katkaisija
- ⑥ Merkkivalot (OPTIONAL)
- ⑦ Korkeapaineisen veden ulostulo
- ⑧ Veden sisääntulo + suodatin
- ⑨ Pistooli
- ⑩ Suutinputki
- ⑪ Korkeapaineputki
- ⑫ Letkun pitoliitin
- ⑬ Suutin
- ⑭ Diesel
- ⑮ Puhdistusaine

Merkkivalo:

- ⑥ Merkkivalo : Diesel-vara (OPTIONAL)
- ⑥ **A**: Sähköpumpun katkaisijan käynnistyksen vihreä käynnistysvalo
- ⑥ **B**: Vuotojen hallinnan merkkivalo
- vilkkuu kun pistooliin vipua käytetään usein lyhyen ajan sisällä tai kun korkeapainepiirissä on vuotoa. Vuoto hoidetaan ottamalla yhteyttä valtuutettuun huoltokeskukseen.
 - palaa yhtäjaksoisesti kun kone jätetään valmiustilaan yli 20 minuutiksi. Sammuta sähköpumpun katkaisija ja käynnistä se uudelleen.
- ⑤ **C**: Polttimen merkkivalo
- vilkkuu, kun kaasuoiljyn säiliö tyhjenee ja poltin pysähtyy. Suorita tankkaus.
 - palaa yhtäjaksoisesti kun poltin syttyy.

> **ASENNUS JA KÄYNNISTYS**

POLTTOAINEEN LISÄYS (katso kuva **A**)

Käytettävän polttoainetyypin ohjeistukset:

Diesel ajoneuvoille ja ilman isäaineita.

Täytä säiliö teknisten tietojen kyllissä osoitetulla polttoaineella (**Diesel**).

Älä anna säiliön tyhjäntyä käytön aikana, jotta polttoainepumppu ei vaurioituisi.

VAROITUS: Soveltumattomien polttoaineiden käyttö saattaa aiheuttaa vaaroja.

PUHDISTUSAINEN LISÄYS (katso kuva **A**)

Täytä puhdistusaineen säiliö suoritettavaa pesua varten sopivin, suositelluin tuottein.

VAROITUS: Käytä ainoastaan nestemäisiä puhdistusaineita, happamia tai voimakkaan emäksisiä tuotteita tulee ehdottomasti välttää. Suosittelemme tuotteidemme käyttöä, sillä ne on suunniteltu vartavasten painepesureiden kanssa käytettäväksi.

> **ASENNUS**

(kuva **CDEFG**)

- Tarkista, että pääkatkaisijaon asennossa "OFF"(0) ja että vedensuodatin on laitettu pumpun imuholkkiin (INLET).
- Ruuvaapikaliitin paikoilleen käsin ilman työkaluja.
- Liitä vedensyöttöputki pikaliittimeen. Putken sisähalkaisijan tulee olla vähintään 13 mm (1/2").
- Liitä korkeapaineputki pumpun ulostuloholkkiin (OUTLET). Korkeapaineputken liitos tulee työntää loppuun asti ja ruuvata sitten paikoilleen käsin ilman työkaluja.
- Liitä korkeapaineputki pistooliin.

- Avaa vesihana kokonaan. Veden lämpötilan tulee ehdottomasti olla alle 40°C.

TÄRKEÄÄ: vaurioitumisten ehkäisemiseksi painepesuria tulee käyttää puhtaan veden kanssa.

- Vapauta pistoolin turvavarmistin ja pidä liipasinta pohjassa päästämällä vesi ulos kunnes kaikki ilmat ovat poistuneet.
- Kiinnitäsuiutinputki pistooliin.
- Kiinnitä suutin suutinputkeen.
- Laita pistoke pistorasiaan.

> 1° KÄYNNISTYS

Ensimmäisellä käynnistyskerralla tai kun laitetta ei ole käytetty pitkään aikaan, ainoastaan imuputki tulee liittää muutamaksi minuutiksi jotta mahdolliset pistoolin suuttimen tukkivat liat tulisivat ulos painepuolelta.

> KÄYNNISTYS

(katso kuva **H**)

- Korkeapaineista painepesuria käytettäessä pistoolia suositellaan pidettäväksi oikeassa asennossa, yksi käsi kahvalla ja toinen suuttimella.
- Koneen käynnistämiseksi pääkatkaisija tulee asettaa asentoon "ON" ja pistoolin liipasinta tulee painaama-
manaikaisesti.

> Lämpimällä vedellä pesu:

(katso kuva **A**) Väännä polttimeen katkaisijan kahvaa ja valitse haluttu lämpötila.

(katso kuva **A**) Puhdistus- tai desinfiointiaineen sekoittamiseksi vesisuihkuun, avaa säädin oikean määrän kohdalla luvussa "PUHDISTUSAINEN IMU" kerrotun mukaan.

VAROITUS: Mikäli laitetta käytetään suljetussa tilassa, tarvittavasta tuuletuksesta ja kaasun poistosta tulee huolehtia.

> Käyttö termostaatin ollessa säädettyä yli 100 asteeseen.

Kun työskentelylämpötila on suurempi kuin 100°C, seuraavat toimenpiteet ovat välttämättömiä:

- Työpaineen ei tule ylittää 32 baaria.
- Painetta voidaan säätää pumpun ohituskohdalle asennettua kahvaa käyttämällä.
- Asenna höyrysuiutin tunnus. 3.749.0183 (LISÄVARUSTE, EI KUULU TOIMITUKSEEN)"

> PUHDISTUSAINEN IMU

matalapaineessa (mikäli on)

(katso kuva **I**)

Säädettävän pään avulla voidaan valita joko korkea- tai matalapainesuihku. Paine valitaan säädettävää päätä vääntämällä. Paineen lisäämiseksi säädettävää päätä väännetään myötäpäivään kun taas paineen vähentäminen tapahtuu vastapäivään vääntämällä. Puhdistusaineen imu tapahtuu automaattisesti kun suuttimen säädettävää päätä väännetään matalapaineessa toimimista varten (vastapäivään).

> PUHDISTUSAINEN IMU

korkeapaineessa(mikäli on)

(katso kuva **I**)

Puhdistusaineen sekoittaminen veteen tapahtuu automaattisesti veden kulkiessa. Imetyn puhdistusaineen määrä riippuu puhdistusaineen säätökahvalla määritystä määrästä.

VAROITUS: Käytä ainoastaan nestemäisiä puhdistusaineita, happamia tai voimakkaan emäksisiä tuotteita tulee ehdottomasti välttää. Suosittelemme tuotteidemme käyttöä sillä ne on suunniteltu vartavasten painepesureiden kanssa käytettäväksi.

T.S.

Total Stop 24V (mikäli on)

Koneet, joissa on viiveellinen Total Stop -toiminto ja ahainen jännite:

Kun koneen ollessa toiminnassa pistoolin vipu vapautetaan, moottori pysähtyy automaattisesti noin 15 sekunnin kuluttua ja estää osien kulumisen pumpun by-pass-vaiheen aikana (moottori stand-by-tilassa). Pistoolin vipua painettaessa moottori käynnistyy automaattisesti uudelleen.

VAROITUS: Älä jätä stand-by-tilaan yli 5 minuutin ajaksi.

Vie kytkin työn lopuksi asentoon "OFF".

Käytä käsiruiskua niin kauan, kunnes laitteessa ei enää ole painetta.

T.S.

Total Stop 24V (mikäli on)

TÄRKEÄÄ:

Koneet, joissa on viiveellinen Total Stop -toiminto ja ahainen jännite sekä älykäs sammutus:

Kun koneen ollessa toiminnassa pistoolin vipu vapautetaan, moottori pysähtyy automaattisesti noin 15 sekunnin kuluttua ja estää osien kulumisen pumpun by-pass-vaiheen aikana (moottori stand-by-tilassa).

Pistoolin vipua painettaessa moottori käynnistyy automaattisesti uudelleen.

VAROITUS: Älä jätä stand-by-tilaan yli 5 minuutin ajaksi.

Jos kone on stand-by-tilassa yli 20 minuutin ajan, kone sammuu kokonaan automaattisesti: jos pistoolin vipua painetaan, kone EI käynnisty.

Tämän vuoksi, jos kone halutaan laittaa päälle, kytkin on vietävä asentoon (0) "OFF" ja sitten asentoon (I) "ON".

Vie kytkin työn loppuksi asentoon "OFF".

Käytä käsiruiskua niin kauan, kunnes laitteessa ei enää ole painetta.

PAINEENSÄÄDIN

Mikäli koneella on **paineensäädin**:

- Kun paine on säädetty minimiin, **T.S.** ei välttämättä toimi. Vältä tämän vuoksi koneen käyttämistäohitus-tilassa 1 minuuttia kauemmin.
- Älä käytä pistoolin vipua liian usein (koska se saattaa aiheuttaa toimintahäiriöitä).

Laitteen kytkeminen pois päältä

VAROITUS: VAARA

Palovammavaara kuuman veden vuoksi!

Kun laitteessa on käytetty kuumaa vettä tai höyryä, laitteen on annettava käydä jäähtymistä varten kylmällä vedellä ja pistoolin ollessa auki vähintään kaksi minuuttia.

- Aseta laitekytkin asentoon "0/OFF".
- Sulje veden syöttöputki.
- Avaa käsiruiskupistooli.
- Kytke pumpu valintakytkimen avulla hetkeksi (noin 5 s.) päälle.
- Vedä virtapistoke pistorasiasta. Huolehdi, ettet koske pistokkeeseen, kun kätesi on märät tai kosteat.
- Irrota vesiliitäntä.
- Käytä käsiruiskua niin kauan, kunnes laitteessa ei enää ole painetta.
- Varmista käsiruiskupistooli

Laitteen säilytys

- Lukitse suihkuputki laitteen pölysuojan kiinnittimeen
- Kelaa korkeapaineletku ja sähköjohto, ja ripusta pidikkeeseen.

Letkurummulla varustettu laite:

- Suorista korkeapaineletku ennen sen kelaa-

mista.

- Kierrä käsikampea myötöpäivään (nuolen suuntaan).

Huomautus: Älä nurjauta korkeapaineletkua ja sähköjohtoa.

- Pidä laitteet ja tarvikkeet kuivassa, turvallisessa paikassa poissa lasten ulottuvilta
- Sijoita laite paikkaan, jonka lämpötila ei laske nollan alapuolelle.
- Tätä laitetta saa säilyttää vain sisätiloissa.

HOITOJA HUOLTO

MÄÄRÄAIKAISHUOLTO-OHJELMA

Käy sivustolla www.lavorservice.com ja lataa määräaikaishuoltosuunnitelma.

(katso kuva )

TÄRKEÄÄ: Ennen minkä tahansa painepesuriin liittyvän huoltotoimenpiteen suorittamista paine tulee poistaa ja sähkö- ja vesiliitäntä tulee irrottaa.

PUMPUN ÖLJYTASON TARKISTUS

Tarkista öljytaso säännöllisin aikavälein. Ensimmäisen öljynvaihdon tulee tapahtua 50 työtunnin jälkeen ja tämän jälkeen 500 tunnin välein. Suositeltu öljy: SAE 20/30, 15W-40, 20W-40.

VEDEN IMUSUODATTIMEN TARKISTUS

Tarkista ja puhdista sisääntuloliitoksella sijaitseva veden imusuodatin säännöllisesti. Tämä on tärkeää tukkeutumien välttämiseksi ja pumpun hyvän toiminnan takaamiseksi.

POLTTOAINESUODATTIMEN PUHDISTUS

Tarkista polttoainesuodatin säännöllisin aikavälein; vaurioitunut tai liian likainen suodatin tulee vaihtaa.

> KALKIN POISTO

Kalkin poisto tulee suorittaa säännöllisin aikavälein ja vartavastaisia tuotteita käyttämällä. Aikavälit riippuvat veden kovuudesta. Lisäksi tuote vähintään 30 litran vesiasiaan suhteessa 1 litra tuotetta/15 litraa vettä. Irrota pistooli korkeapaineputkesta ja upota putken vapaa pää astiaan niin, että muodostuu suljettu kiertojärjestelmä ja anna painepesurin imeä tuotetta ainakin 10 minuutin ajan. Suosittelemme, että painepuolen putki tyhjennetään kassassin tai verkkoon niin, että poistettu kalkki ei joudu uudelleen kiertoon. Palauta sitten normaali liitäntä ja huuhtelee runsaalla kylmällä vedellä.

Suosittellemme, että toimenpiteen suorittaa **Valtuutetun huoltokeskuksen** henkilökunta sillä kalkinpoistoaine saattaa kuluttaa osia. Kalkinpoistoaineen käsittelyssä tulee noudattaa voimassaolevia standardeja.

Pehmennysainetankki (Lisävaruste- mikäli on)

Kalkinpoistokäsittely tulee suorittaa säännöllisesti ja vartavastaisia tuotteita käyttämällä. Aikavälit riippuvat veden kovuudesta. Suosittelemme, että toimenpiteen suorittaa huoltokeskuksemme henkilökunta sillä kalkinpoistoaine saattaa kuluttaa osia. Kalkinpoistoaineen käsittelyssä tulee noudattaa voimassaolevia standardeja.

- Täytä pehmennysaineen tankki tuotteillamme (joka tapauksessa ei syövyttävillä aineilla). Annos vastaa keskimääräistä arvoa, **Huoltokeskusvo** mukauttaa määrän paikallisiin olosuhteisiin.

> KATTILAN PUHDISTUS

VAROITUS: Kaikkia kattilan, korkeapainepumpun ja koneen huoltotoimenpiteitä varten tulee ottaa yhteyttä erikoistuneeseen ammattilaisen henkilökuntaan tai Valtuutettuun huoltokeskukseemme.

Kattilan puhdistus tulee suorittaa säännöllisesti 180 + 200 työtunnin välein toimimalla seuraavasti:

- Irrota suuttimen pitolaippa ja elektrodinpidin (polttimen pää).
- Puhdista suutinsuodatin paineilmalla ja tarkista elektrodien asento.
- Poista kattilan kansi ruuvaamalla, puhdista levy ja irrota sisäkansi käsin.
- Ruuvaa auki vastuksen lukitusmutterit ja poista vastus kattilasta.
- Puhdista vastus teräsharjalla.
- Imuroi kattilan jäämät.
- Asenna kaikki osat uudelleen suorittamalla toimenpiteet lopusta alkuun.

VAROITUS: Kokonaisvaltaisen tarkastuksen ja polttoaineen säädön tulee tapahtua säännöllisin aikavälein ja lain määräysten mukaisesti Valtuutetun huoltokeskuksen erikoistuneen henkilökunnan toimesta.

SÄHKÖKAAVIO Katso kuvatsiv. 9.

VESIKAAVIO Katso kuvat siv. 8.

> KORJAUKSET - VAIHTO-OSAT

Mikäli eteen tulee koneen rikkoontumisia tai ongelmia, joita ei mainita tässä käyttöoppaassa, ota yhteyttä **Valtuutettuun huoltokeskukseen** korjausta tai mah-

dollista alkuperäisten varaosien vaihtoa varten. Käytä ainoastaan alkuperäisiä varaosia.

> TAKUUEHDOT

Kaikki laitteemme on testattu huolella ja niillä on takuu valmistusvirheiden osalta voimassa olevan lainsäädännön mukaisesti (vähintään 12 kuukautta). Takuu alkaa ostopäivästä. Mikäli painepesuria tai sen varusteita korjataan takua aikana, mukaan tulee laittaa kopio kuitista.


Takuu on voimassa ainoastaan seuraavissa tapauksissa: - Kyseeessä on materiaali- tai valmistusvirheet. - Tässä käyttöoppaassa annettuja ohjeita on tarkasti noudatettu. - Korjaukset ovat valtuutettujen korjaajien suorittamia. - Alkuperäisiä varusteita on käytetty. - Painepesuria ei ole kuormitettu liikaa; se ei ole altistunut kolhuille, putoamisille tai jäätymiselle. - Ainoastaan puhdasta vettä on käytetty. - Painepesuria ei ole vuokrattu tai muuten käytetty liiketoiminnassa/ammattilais-toiminnassa.

Takuu ei koske seuraavia: - Normaalisti kuluvat osat.

- Korkeapaineputki ja lisävarusteet. - Vahingossa tapahtuneet vauriotkuljetuksen, huolimattomuuden taisoveltumattoman käsittelyn seurauksena tai virheelisen tai sopimattoman käytön ja asennuksen seurauksena, jotka eivät vastaa käyttöohjeissa annettuja huomiosanoja. - Takuu ei kata mahdollista toimivien osien puhdistusta. Takuukorjaukseen kuuluu viallisten osien vaihto, kun taas postitus ja paketointi eivät takuun piiriin kuulu. Takuu ei kata myöskään laitteen vaihtoa ja takuun pidennystä sattuneen vian seurauksena. Valmistaja ei ole vastuussa mahdollisista ihmisille tai esineille aiheutuneista vahingoista, jotka johtuvat huonosta asennuksesta tai laitteen epätäydellisestä käytöstä.

VAROITUS! Viat, kuten reikiintyneet suuttimet, koneiden pysähtyminen kalkinmuodostuksen vuoksi, vaurioituneet lisävarusteet (esim. taittunut putki) ja/tai koneet, joissa ei ole vikoja **EIVÄT KUULU TAKUUN PIIRIIN.**

KÄSITTELY

 Lain mukaan (yhdenmukaisesti sähkö- ja elektroniikkalaitteita koskevan EU:n direktiivin 2012/19/EY kanssa päivämäärältä 27 tammikuuta 2013 sekä niiden EU:n jäsenvaltioiden, jotka ovat toimeenpanneet kyseisen direktiivin, lainsäädännön kanssa) sähkö- tai elektroniikkalaitteen omistajan ei tule hävittää tätä tuotetta sähkö/elektroniikkavarusteineen kiinteänä kotitalousjätteenä vaan tuote tulee viedä toimittaa vartavastaisiin kierrätyskeskuksiin. Tuote voidaan hävittää viemällä se suoraan jakelijalle ostamalla tilalle uuden, vanhaa tuotetta vastaavan tuotteen. Tuotteen hylkääminen luontoon saattaa aiheuttaa vakavia vahinkoja ympäristölle ja ihmisten terveydelle. Kuvassa oleva

merkintä esittää yhdyskuntajäteastiaa, johon laitetta ei saa missään tapauksessa laittaa. Direktiivin 2012/19/EY osoitusten ja eri Yhteisön maiden lainsäädösten noudattamatta jättämisestä aiheutuu hallinnollisia seuraamuksia.

HÄIRIÖT JA KORJAUSTOIMENPITEET

Ennen mitä tahansa koneella suoritettavaa toimenpidettä sähkö- ja vedensyöttövirta tulee kytkeä pois päältä ja paine tulee poistaa. Toimi vikojen etsinnässä järjestelmällisesti seuraavan kaavion puitteissa; mikäli tästä huolimatta vikaa ei kyetä poistamaan, käänny **Valtuutetun huoltokeskuksen** puoleen.

Häiriöt	Kone ei lähde liikkeelle käynnistyskatkaisimesta
Syyt	- Pistoke ei kunnolla sisällä. - Kytkentätaulun sulakkeet palaneet.
Korjaustoimenpiteet	- Tarkista huolella pistoke ja sähkökaapeli. - Tarkista ja vaihda ne.
Häiriöt	Moottori hurisee mutta ei käynnisty
Syyt	- Vaihe puuttuu (kolmivaihemalleille). - Alhainen paine. - Korkeapainepumppu lukittunut.
Korjaustoimenpiteet	- Ota yhteyttä valtuutettuun huoltokeskukseen. - Ota yhteyttä valtuutettuun huoltokeskukseen. - Ota yhteyttä valtuutettuun huoltokeskukseen.
Häiriöt	Moottori pysähtyy yhtäkkiä tai jonkin ajan kuluttua
Syyt	- Moottorin turvakytkinon aktivoitunut riittämättömän verkkojännitteen vuoksi.
Korjaustoimenpiteet	- Tarkista verkkojännitteen arvo. - Ota yhteyttä valtuutettuun huoltokeskukseen.
Häiriöt	Suutinputken ollessa auki paine laskee ja nousee
Syyt	- Suutin tukossa tai vääntynyt - Kattilan vastus tai suutinputki kalkan tukkeuttamat.

Korjaustoimenpiteet	- Puhdistus tai vaihto. - Poista kalkki.
Häiriöt	Painepuolen liialliset värinät
Syyt	- Painevaraaja tyhjä. - Kuluneet tai likaiset venttiilit.
Korjaustoimenpiteet	- Tarkista varaajanpaine. - Tarkista ja/taivaihda.

Häiriöt	Pumppu pyörii mutta ei saavuta asetettuja paineita
Syyt	- Pumppu imee ilmaa. - Kuluneet venttiilit. - Säästöventtiilin istukka kulunut. - Soveltumaton tai kulunut suutin. - Kuluneet tiivisteet.
Korjaustoimenpiteet	- Tarkista imuputket ja tarkista, että ne ovat tiiviit. - Tarkista ja/tai vaihda. - Ota yhteyttä valtuutettuun huoltokeskukseen. - Ota yhteyttä valtuutettuun huoltokeskukseen.
Häiriöt	Epäsäännölliset paineenvaihtelut
Syyt	- Imun ja/tai painepuolen venttiilit kuluneet. - Venttiileissä on sinne kuulumattomia osia, jotka vaarantavat toiminnan. - Ilman imu. - Kuluneet tiivisteet.
Korjaustoimenpiteet	- Tarkista ja/taivaihda. - Tarkista ja puhdist venttiilit - Tarkista imukanavat. - Tarkista ja/taivaihda tiivisteet.
Häiriöt	Paineen lasku
Syyt	- Kulunut suutin. - Imun ja/tai painepuolen venttiilit rikkoutuneet tai loppuunkuluneet. - Venttiileissä on sinne kuulumattomia osia, jotka vaarantavat toiminnan. - Säästöventtiilin istukka on kulunut. - Kuluneet tiivisteet.

Korjaustoimenpiteet	<ul style="list-style-type: none"> - Vaihda suutin. - Tarkista ja/tai vaihda venttiilit. - Tarkistaja puhdistaa venttiilit. - Tarkista ja/tai vaihda säätöventtiilin istukka. - Vaihda tiivisteet. 	Häiriöt	Kattila ei syty poltinkytkimestä
Häiriöt	Meluisuus	Syyt	<ul style="list-style-type: none"> - Polttoaineloppunut. - Polttoainesuodatin tukossa. - Polttoainepumppu jumissa tai palanut. - Termostaatti rikki. - Käynnistyksen purkaus riittämätön tai kokonaan poissa. - Elektrodit eivät oikealla etäisyydellä. - Sulake palanut.
Korjaustoimenpiteet	<ul style="list-style-type: none"> - Ilman imu. - Imun ja/tai painepuolen venttiilin jouset rikkoutuneet tai loppuunkuluneet. - Painepuolen imuventtiileissä on sinne kuulumattomia osia. - Kuluneet laakerit. - Pumpatun nesteen liian korkeat lämpötilat. 	Korjaustoimenpiteet	<ul style="list-style-type: none"> - Tarkista säiliön taso ja imuputken puhtaus. - Vaihda linjan pieni suodatin. - Vaihda se. - Vaihda se. - Ota yhteyttä valtuutettuun huoltokeskukseen. - Tarkista asento. - Vaihda se.
Korjaustoimenpiteet	<ul style="list-style-type: none"> - Tarkista, että imukanavat ovat tiiviit. - Vaihda venttiilin jouset. - Tarkista ja puhdistaa imun ja painepuolen venttiilit. - Vaihda laakerit. - Laske pumpatun nesteen lämpötilaa. 	Häiriöt	Vesi ei ole tarpeeksi kuumaa
Häiriöt	Vettä öljyssä	Syyt	<ul style="list-style-type: none"> - Kattila toimii huonosti. - Kattilan vastus kalkin tukkima.
Syyt	<ul style="list-style-type: none"> - Suojuspuolen pitorengas kulunut. - Ilman suuri kosteusprosentti. - Tiivisteet täysin kuluneet. 	Korjaustoimenpiteet	<ul style="list-style-type: none"> - Puhdistaa polttimen suuttimen suodatin. - Puhdistaa polttoainesuodatin. - Tarkista polttoainepumpun paine. - Poista kalkki.
Korjaustoimenpiteet	<ul style="list-style-type: none"> - Tarkista ja/taivaihda pitorengas. - Vaihda öljy kahta kertaa useammin suhteessa ohjeisiin. - Vaihda tiivisteet. 	Häiriöt	Liikaa savua hormista
Häiriöt	Veden vuodot tyhjensaukoista suojuksen ja pään välillä	Syyt	<ul style="list-style-type: none"> - Poltto ei oikeaoppinen. - Polttoaineen joukossa on epäpuhtauksia tai vettä.
Syyt	<ul style="list-style-type: none"> - Kuluneet tiivisteet. - Mäntä kulunut. - O.R. männän suojus kulunut. 	Korjaustoimenpiteet	<ul style="list-style-type: none"> - Puhdistaa polttoainesuodatin. - Puhdistaa kattila. - Tyhjennä säiliö ja puhdistaa se huolella. - Puhdistaa polttoainesuodatin.
Korjaustoimenpiteet	<ul style="list-style-type: none"> - Vaihda tiivisteet. - Vaihda mäntä. - Vaihda O.R. männän suojus. 	Häiriöt	Puhdistusaineen imu riittämätön
Häiriöt	Öljyvuodot tyhjensaukoista pään ja suojuksen välillä	Syyt	<ul style="list-style-type: none"> - Puhdistusaine loppu. - Injektori kalkkiintunut. - Vastus, putki tai suutinputki tukkeutuneet.
Syyt	<ul style="list-style-type: none"> - Suojuspuolen pitorengas kulunut. 	Korjaustoimenpiteet	<ul style="list-style-type: none"> - Täytä tankki puhdistusaineella. - Puhdistaa. - Puhdistaa tai poista kalkki.
Korjaustoimenpiteet	<ul style="list-style-type: none"> - Vaihda pitorengas. 		

BEVEZETŐ**> ALKALMAZÁS**

- Gépek professzionális használatra.
- A berendezés használható különböző kültéri felületek tisztítására, ahol a szennyeződések eltávolításához magasabb nyomású víz használata szükséges.
- Megfelelő, opcionálisan rendelhető tartozékokkal habosításra, homokszórásra és a pisztolyra felszerelhető forgó mosókefe használatára is lehetőség van.

> MŰSZAKI ADATOK

(lásd műszaki adattáblán)

> SZIMBÓLUMOK**FIGYELEM:** Biztonsági okokból fordítson figyelmet a leírtakra.**FONTOS****LEZÁRVA****NYITVA****OPCIONÁLIS :****HA RENDELKEZÉSRE ÁLL**

mású mosóra.

**FIGYELEM:** Ne lélegezze be**BIZTONSÁG****> BIZTONSÁG**

- ⚠ **FIGYELEM:** A berendezést kizárólag szabadtéren használja.
- ⚠ **FIGYELEM:** Ne használja belsőégésű motorral rendelkező gépek belsejében, kivéve, ha a munkahelyi balesetvédelmi, nemzeti hatóságok megállapították azt, hogy ott megfelelő szellőzés van.
- ⚠ **FIGYELEM:** Vizsgálja meg, hogy az elégett gázok kibocsátó nyílásai ne legyenek a levegő bemenetek közelében.
- ⚠ **FIGYELEM:** Zárt térben való működtetés esetén biztosítani kell a szükséges légcserét és a gázok kivezetését.
- ⚠ **FIGYELEM:** Minden egyes munkavégzés befejeztével kapcsolja le a motort és kösse ki a vízvezetékét.
- ⚠ **FIGYELEM:** Ne használja a berendezést, ha a berendezés fontos egységei meghibásodnak, pl. biztonsági egységek, magasnyomású pisztoly, stb.
- ⚠ **FIGYELEM:** Ezt a berendezést a gyártó által szállított vagy előírt tisztítószer alkalmazásához tervezték, melynek típusa környezetben lebomló, felületaktív (tenzides), anionos bázisú, semleges tisztító sampon. Más tisztítószer vagy kémiai anyagok alkalmazásával kockáztatja a berendezés biztonságos működését.
- ⚠ **FIGYELEM:**
 - a Ne használja a berendezést más személyek közelében, kivéve, ha az illetők védőruházatot viselnek.
 - b - munkavégzés ideje alatt a berendezés 5 méter sugarú környezetében ne tartózkodjanak személyek vagy állatok.
 - c - minden esetben viseljen megfelelő védőruházatot a magasnyomású víz sugar által elragadott anyagok esetleges felverődése ellen.
 - d - nedves kézzel és mezítláb ne érintse meg a villamos csatlakozó dugót és a berendezést.
 - e - lehetőség szerint viseljen védőszemüveget és gumitalpú lábbelit.
- ⚠ **FIGYELEM:** A lándzsa vízugarát ne irányítsa olyan gépészeti berendezések felé, melyek kenőzsírt tartalmaznak: ellenkező esetben a megolvadt zsír a talajra folyhat. A gumiabroncsok és szelepeinek mosása minimum 30 cm távolságból történhet: ellenkező esetben károsodhatnak a magasnyomású víz sugarától. A károsodás első jele a gumiabroncsok kifakulása.

Károsodott gumiabroncs és szelep használata életveszélyes.

- ⚠ **FIGYELEM:** A magasnyomású vízugar helytelen használata veszélyt okozhat. A vízugar nem irányítható emberekre, állatokra, feszültség alatt lévő villamos berendezésekre és magára a magasnyomású mosóra.
- ⚠ **FIGYELEM:** A magasnyomású flexibilis tömlők, a tartozékai és csatlakozói fontos egységek a berendezés biztonságos működése szempontjából. Kizárólag a gyártó által előírt flexibilis tömlőket, tartozékokat és csatlakozókat használja (különösen fontos a fenti alkatrészek sértetlenségének a megőrzése, elkerülve a helytelen használatot, a begyűrődéseket, ütődéseket és kopásokat).
- ⚠ **FIGYELEM: T.S.**(Total Stop), azaz Automata Leállító Rendszerrel nem rendelkező berendezések: 2 percnél tovább ne működtesse a berendezést, ha elengedi a pisztolyt. A keringő víz hőmérséklete jelentősen megemelkedik, mely a szivattyú súlyos károsodásához vezet.
- ⚠ **FIGYELEM: T.S.**(Total Stop), azaz Automata Leállító Rendszerrel rendelkező berendezések: 5 percnél tovább ne hagyja standby/készneli üzemmódban.
- ⚠ **FIGYELEM:** Kapcsolja ki teljesen a berendezést (főkapcsoló (0) OFF helyzetbe kerül) amennyiben őrizetlenül hagyja.
- ⚠ **FIGYELEM:** Minden egyes készülék használat közben került bevizsgálásra, ezért elfogadható, ha néhány vízcseppet talál a berendezés belsejében.
- ⚠ **FIGYELEM:** Figyeljen oda, hogy a villamos vezeték ne sérüljön meg. Amennyiben a tápvezeték megsérül, a veszélyes helyzetek elkerülése érdekében cseréltesse ki vezetékét vagy a gyártóval, vagy szakszervizzel, vagy egy megfelelően szakképzett személlyel.
- ⚠ **FIGYELEM:** A berendezés magasnyomású folyadékkal üzemel. Fogja meg erősen a pisztolyt, hogy elkerülje a visszaható erőből eredő kellemetlenséget. Kizárólag a berendezéshez tartozó magasnyomású fúvókákat használjon.
- ⚠ **FIGYELEM:** A készülék használata azon személyek részére (beleértve a gyerekek), akik nem rendelkeznek megfelelő ismeretekkel és tapasztalattal, csak egy a biztonságukért felelősséget vállaló, gyakorlott személy felügyelete alatt engedhető meg
- ⚠ **FIGYELEM:** Gyermek ellenőrzés mellett sem játszhatnak a készülékkel.
- ⚠ **FIGYELEM:** Ne kapcsolja be a berendezést, amíg a magasnyomású tömlőt ki nem

göngyöltette.

- ⚠ **FIGYELEM:** Feltekeréskor és kigöngyöltéskor ügyeljen rá, hogy ne borítsa fel a mosót.
- ⚠ **FIGYELEM:** Feltekeréskor és kigöngyöltéskor a berendezésnek kikapcsolt, a csőnek nyomásmentesített állapotban kell lennie (üzemen kívül).
- ⚠ **FIGYELEM:** Robbanásveszély. Ne permetezzen gyúlékony folyadékokat.
- ⚠ **FIGYELEM:** A berendezés biztonsága érdekében kizárólag a gyártótól beszerzett eredeti vagy gyártó által jóváhagyott cserealkatrészeit használja.
- ⚠ **FIGYELEM:** Ne irányítsa a vízugarat maga vagy más emberek felé cipő- vagy ruhatisztítás céljából.
- ⚠ **FIGYELEM:** Ne engedje, hogy a berendezést gyermekek vagy tájékozatlan személyek használják.
- ⚠ **FIGYELEM:** A víz visszaáramlását megakadályozó alkatrészeken áthaladt víz emberi fogyasztásra nem alkalmas.
- ⚠ **FIGYELEM:** Minden tisztítási vagy karbantartási művelet előtt csatlakoztassa le a berendezést a villamos hálózatról, a villamos csatlakozók aljzatból történő eltávolításával.
- ⚠ **VIGYÁZAT:** A nem megfelelő elektromos hosszabbítók veszélyesek lehetnek. Ha a készülékhez elektromos hosszabbítót használ, akkor az alkalmas legyen kültéri használatra, a csatlakozót pedig úgy kell szárazon tartani, hogy az ne legyen a padlózatban. Ajánlatos ezt egy olyan kábeldobbal megoldani, ami az aljzatot legalább **60 mm**-rel a padlószint fölé emeli.
- ⚠ **VIGYÁZAT:** Hosszabbító használata esetén a készülék villásdugójának és a hosszabbító konnektorjának vízmentesnek kell lennie.
- ⚠ **VIGYÁZAT:** A nagynyomású mosók használata közben aeroszok képződhetnek. Az aeroszok belélegzése ártalmas lehet az egészségre.
- ⚠ **VIGYÁZAT:** Az aeroszok elleni védelemhez a tisztítási környezettől függően FFP 2 vagy annak megfelelő osztályú légzésvédő maszkra lehet szükség.
- ⚠ **FIGYELEM:** A berendezés használata robbanásra alkalmas zónában, vagy környezetben, teljes mértékben tilos.
- ⚠ **FIGYELEM:**
 - NEDVES KÉZZEL ÉS MEZÍTLÁB NE ÉRINTSE MEG A BERENDEZÉST.
 - NE A TÁPVEZETÉKET ÉS MAGÁT A BERENDEZÉST HÚZZA MEG A CSATLAKOZÓ DÚGÓ VILLAMOS ALJZATBÓL TÖRTÉNŐ KIHÚZÁSÁHOZ

-ABBAN AZ ESETBEN HA MŰKÖDÉS KÖZBEN ÁRAMSZÜNET LÉPNE FEL, BIZTONSÁGI OKOKBÓL KAPCSOLJA LE A BERENDEZÉST (OFF).

> BIZTONSÁGI ESZKÖZÖK

▲ FIGYELEM: A pisztolyt biztonsági zárral látták el. Minden egyes alkalommal, amikor megszakítja a berendezés használatát, zárja rá a biztonsági zárat, hogy megakadályozza a véletlenszerű működésbe lépést.

- Biztonsági egységek: biztonsági zárral felszerelt pisztoly, túláramvédelemmel ellátott berendezés (CL. I), bypass szeleppel ellátott szivattyú
- A pisztoly biztonsági nyomógombja nem a kar működés során történő leállítására, hanem véletlenszerű működésbe lépés elkerülésére szolgál.

▲ FIGYELEM: A berendezést egy motorvédelmi eszközzel szerelték fel: ha az eszköz beavatkozik, akkor várjon pár percet vagy csatlakoztassa le, majd pedig csatlakoztassa vissza a berendezést a villamos hálózatra. Ha megismétlődik a probléma, vagy nem kapcsol vissza a készülék, akkor szállítsa el a berendezést a legközelebbi Szakszervizbe.

> STABILITÁS

▲ FIGYELEM: A berendezést biztonságos, stabil, vízszintes felületre kell elhelyezni.

> VÍZELLÁTÁS

Vízcsatlakozások



FIGYELEM (szimbólum): a készülék nem alkalmas az ivóvíz hálózathoz történő csatlakozásra.

A mosó berendezés kizárólag akkor csatlakoztatható az ivóvízhálózathoz, amennyiben a tápvezetékbe elhelyeztek egy a hatályos előírásoknak megfelelő, üritő szeleppel felszerelt visszaáramlás gátló egységet. Győződjön meg arról, hogy a tömlő átmérője legalább $\varnothing 13\text{mm} - \frac{1}{2}''$ (col) és megerősített kivitelű.

▲ FIGYELEM: A víz visszaáramlását megakadályozó alkatrészekben áthaladt víz emberi fogyasztásra nem alkalmas.

FIGYELŐ JELEL: Kizárólag szűrt vagy tiszta vizet szívjon fel. A vízellátást biztosító csap térfogatára el kell, hogy érje a szivattyú maximális szállító teljesítményének kétszeresét.

- Minimum teljesítmény: 30 l/perc
- Tápvíz maximum hőmérséklete: 40°C
- Tápvíz maximum nyomása: 1Mpa

Helyezze a mosót a lehető legközelebb a vízellátást biztosító vízhálózathoz.

A fenti feltételek be nem tartása a szivattyún súlyos műszaki problémát okozhat és a garancia elvesztésével jár együtt.

Hálózatról történő vízellátás

- Csatlakoztasson egy flexibilis tömlőt a berendezés vízhez kialakított csatlakozójához és a víz betáplálásához.
- Nyissa meg a csapot.

Nyitott tartályból történő vízellátás

- Csavarja le a tápvezeték csatlakozóját.
- Csavarja fel a szűrővel ellátott szívócsövet (nem tartozik a szállítási terjedelemhez) a berendezés vízhez kialakított csatlakozójára.
- Merítse a szűrőt a tartályba.
- Használat előtt légtelenítse a berendezést
- Csavarja le a magasnyomású tömlőt a berendezés magasnyomású csatlakozójáról
- Kapcsolja be a berendezést és addig működtesse, amíg a víz buborékmentesen lép ki a magasnyomású csatlakozóból.
- Kapcsolja ki a berendezést és csavarja vissza a magasnyomású flexibilis tömlőt.

> VILLAMOS ELLÁTÁS

- A berendezés villamos csatlakozásának meg kell felelnie az IEC 60364-1 szabványnak. **MINŐSÍTETT VILLANYSZERELŐHÖZ** kell fordulni a következő esetekben:
- felhasználó országában érvényben lévő szabályok szerinti dugót kell használni a gép bekötésére, amennyiben a táphuzalon ez nem lenne feltéve és a berendezés nem fix bekötésre kerülne;

FIGYELŐ JELEL: Mielőtt csatlakoztatná a berendezést, győződjön meg arról, hogy az adattábla adatai megegyeznek a villamos hálózat adataival, ill. hogy a villamos aljzat rendelkezik életvédelmi relével (FI-relé), melynek kioldási érzékenysége maximum 0,03 A - 30ms.

- Amennyiben a berendezés csatlakozó dugója és az aljzat nem kompatibilisek, cseréltesse ki az

aljazatot a megfelelőre egy felkészült szakemberrel.

- Ne használja a berendezést 0°C-nál alacsonyabb hőmérsékleten, ha PVC (H VV-F) kábelrel van felszerelve.

⚠ VIGYÁZAT: A nem megfelelő elektromos hosszabbítók veszélyesek lehetnek. Ha a készülékhez elektromos hosszabbítót használ, akkor az alkalmas legyen kültéri használatra, a csatlakozót pedig úgy kell szárazon tartani, hogy az ne legyen a padlózatán. Ajánlatos ezt egy olyan kábeldobbal megoldani, ami az aljazatot legalább **60 mm**-rel a padlószint fölé emeli.

⚠ VIGYÁZAT: Hosszabbító használata esetén a készülék villásdugójának és a hosszabbító konnektorjának vízmentesnek kell lennie.

230-240V	400-415V
3G 2,5 mm ²	4G 2,5 mm ²
max 20 m	max 30 m

> FÜSTELVEZETŐ CSŐ ELHELYEZÉSE ZÁRT HELYEN (lásd **M** ábra)

⚠ FIGYELEM: Zárt térben való működtetés esetén biztosítani kell a szükséges légcserét és a gázok kivezetését.

Néha szükség van füstelvezető cső használatára az égéstermékeknek a magas nyomású mosóból.

Ez a probléma nem jelentkezik, ha a gépet a szabadban használja, de ha telepítése zárt helyen történik, be kell tartani néhány, az alábbiakban felsorolt figyelmeztetést.

- A füstelvezető cső kialakítása mindig emelkedő, lehetőleg függőleges, és ha lehet, hossza ne haladja meg az 5 métert.
- A csövön kalapszerű fedélnek kell lennie, hogy megakadályozza az esővíz behatolását a felső végen, nyilvánvalóan anélkül, hogy akadályozza a füst távozását.
- A füstelvezető cső A keresztmetszete háromszorosa kell legyen a gép kémény kimenetének B és attól legalább 20 cm-re kell lennie.

Ezután ki kell hangsúlyozni az alábbi pontok fontosságát, hogy a lehető legnagyobb mértékben korlátozzuk a kondenzátum gépbe kerülését. A füstelvezető csőben kicsapódó és a gépbe bejutó kondenzvíz rendkívül korrozív a kazánra és a szerpentincsőre. Tulajdonképpen kénsavat tartalmaz, és kb. 180° C-on kezd le

kicsapódni. Meg kell próbálni elkerülni a kondenzációt, és a kondenzátum nem juthat be a gépbe.

Ennek az utasításnak a figyelmen kívül hagyása rövid időn belül a gép károsodását okozhatja.

KÉMÉNY BEVEZETÉS KERESZTMETSZETE:
3-szorosa a minimális kémény keresztmetszetnek

Csővezeték átmérője = 150 mm

KÉMÉNY BEVEZETÉS KERESZTMETSZETE 2 KAZÁNHOZ:

6-szorosa a minimális kémény keresztmetszetnek

Csőátmérő = 225 mm

HASZNÁLAT

> KICSOMAGOLÁS

(lásd **B** ábra)

Távolítsa el az alsó és felső kampókat, melyek a dobozt a raklaphoz rögzítik. Fejtsze le a papírkeretet, támassza le a gép két kerekét a földre, majd pedig húzza ki alóla a raklapot.

> BERENDEZÉS LEÍRÁSA

(lásd **A** ábra)

- ① Szivattyúkapcsoló
- ② Égő szabályozó
- ③ Tisztítószer szabályozó
- ④ Nyomásmérő
- ⑤ Égő kapcsoló
- ⑥ Figyelmeztető lámpa
- ⑦ Magasnyomású víz kimenet
- ⑧ Víz bemenet + szűrő
- ⑨ Szórópisztoly
- ⑩ Szórószár
- ⑪ Magasnyomású tömlő
- ⑫ Tömlő csatlakozó
- ⑬ Fűvóka
- ⑭ Gázolaj

Figyelmeztető lámpa:

⑥ Figyelmeztető lámpa: tartalék gázolaj
(opcionális)

⑥ **A:** Szivattyú bekapcsolva – zöld jelzőlámpa

⑥ **B:** Szívárgás jelzőlámpa

- villog, amikor a szórópisztoly ravaszát rövid időn belül többször működésbe hozzák, ill.

amikor a magasnyomású rendszerben szivárgás jelentkezik. Forduljon szakszervizhez a szivárgás megszüntetéséért.

- folyamatosan világít, amikor több mint 20 percre magára hagyják a berendezést. Kapcsolja le, majd pedig kapcsolja vissza a szivattyú kapcsolót.
- Ⓢ **C:** Égő jelzőlámpa
- villog, amikor a gázolajtartály üres és az égő leáll. Töltse fel újra.
- folyamatosan világít, amikor bekapcsol az égő.

> ÜZEMBE HELYEZÉS ÉS INDÍTÁS

FELTÖLTÉS

Gázolaj (lásd **A** ábra)

Használt gázolaj típusának megnevezése:

Dízel üzemanyag adalékok nélkül.

Töltse fel a tartályt az műszaki adattáblán szereplő tüzelőanyaggal (**Gázolaj**)

Kerülje el, hogy a tartály működés közben ürüljön le, mivel károsodhat az olajszivattyú.

⚠ **FIGYELEM:** Nem megfelelő tüzelőanyag használata veszélyt okozhat.

Tisztítószert (lásd **A** ábra)

Töltse fel a **tisztítószert** tartályt az elvégzendő mosás típusának megfelelő termékkel.

⚠ **FIGYELEM:** Kizárólag folyékony tisztítószert használjon, teljes mértékben elkerülve a savas és erősen lúgos termékeket. Ajánljuk saját termékeink alkalmazását, melyeket kifejezetten a magasnyomású mosókban történő használatra fejlesztettünk ki.

> ÜZEMBE HELYEZÉS

(**CDEFG** ábrák)

- Ellenőrizze, hogy a főkapcsoló „OFF”(0) helyzetben legyen és a vízszűrő be legyen építve a szivattyú (BEMENET) szívócsonkjába.
- Csavarja be kézzel a gyorscsatlakozót, szerszámok segítségével nélkül.
- Csatlakoztassa a tápvízvezetékét a gyorscsatlakozóhoz. A vezeték belső átmérője minimum 13 mm (1/2") kell legyen.

- Csatlakoztassa a magasnyomású tömlőt a szivattyú (KIMENET) kilépő csonkjára. A magasnyomású tömlőcsatlakozót nyomja be teljesen, majd csavarja be kézzel, szerszámok segítségével nélkül.
- Csatlakoztassa a magasnyomású tömlőt a szórópisztolyhoz.
- Nyissa ki teljesen a vízcsapot. A víz hőmérséklete alacsonyabb kell, hogy legyen, mint 40°C.
- ⚠ **FONTOS:** A magasnyomású mosónak tisztá vízzel kell működnie azért, hogy elkerülje a mosó meghibásodását.
- Oldja ki a szórópisztoly biztonsági zárát és tartsa meghúzva a ravaszt, folyassa a vizet, amíg az összes levegő távozik.
- Szerelje fel a szórószárat a szórópisztolyra.
- Szerelje fel a fúvókát a szórószárra.
- Helyezze be a csatlakozódugót a villamos aljzatba.

> ELSŐ INDÍTÁS

Az első indításkor vagy hosszabb, használat nélküli időszak után csak a szívóvezetékét szükséges csatlakoztatni néhány percre, hogy az előremenő csonton keresztül eltávolítsa a szennyeződéseket. Ebben esetben a fúvókák nem tömődnek el.

> INDÍTÁS

(lásd **H** ábra)

- A nagynyomású mosó minden használata alkalmával ügyeljen a szórópisztoly helyes fogására úgy, hogy az egyik kezével a markolatot, a másikkal pedig a szórószárat tartsa.
- A berendezés indításához állítsa a főkapcsolót az „ON” pozícióba és **egyidejűleg** húzza meg a szórópisztoly ravaszát.

> Melegvízes mosás:

(lásd **A** ábra) Fordítsa el az égő kapcsoló szabályozógombját és válassza ki a kívánt hőmérsékletet (lásd **A** ábra) A tisztítószert vagy fertőtlenítő anyag vízszűrővel való keveréséhez nyissa a szabályozót a kívánt mennyiségig, amint azt a „TISZTÍTÓSZER FELSZÍVÁSA” fejezet leírja.


⚠ **FIGYELEM:** Zárt térben való működtetés esetén biztosítani kell a szükséges légcserét és a gázok kivezetését.

> Használat 100°C feletti hőmérsékletre beállított termosztát esetén.

Amikor a munkavégzés 100°C-nál magasabb hőmérsékletű anyagokkal zajlik, végezze el a következő műveleteket:


- Az üzemi nyomás nem haladhatja meg a 32 bar-t.
- A nyomás beállítható a szivattyú bypass ágára szerelt szabályozógomb segítségével.
- Szerelje fel a gőzös fűvókát, kódja 3.749.0183 (OPCIONÁLIS, NINCS A TARTOZÉKOK KÖZÖTT)

> TISZTÍTÓSZER FELSZÍVÁSA

alacsony nyomáson (ha rendelkezésre áll)
(lásd  ábra)

A szabályozható szórófej lehetővé teszi a vízsugár alacsony vagy magas nyomásának kiválasztását. A nyomás kiválasztása a szórófej elfordításával kivitelezhető. A nyomás növeléséhez fordítsa el a szabályozható szórófejet az óramutató járásával megegyező irányba, a nyomás csökkentéséhez fordítsa el az óramutató járásával ellentétes irányba. A tisztítószer felszívása automatikusan megtörténik, amikor a szórószár szabályozható szórófeje az alacsony nyomású üzemi állapot felé van elfordítva (óramutató járásával ellentétes irányba).

> TISZTÍTÓSZER FELSZÍVÁSA

magas nyomáson
(ha rendelkezésre áll)
(lásd  ábra)

A tisztítószer vízzel történő keveredése automatikusan megvalósul a vízen történő áthaladással. A felszívott tisztítószer mennyisége a tisztítószer szabályozógombján beállított mennyiségtől függ.

△ FIGYELEM: Kizárólag folyékony tisztítószer használjon, teljes mértékben elkerülve a savas és erősen lúgos termékeket. Ajánljuk saját termékeink alkalmazását, melyeket kifejezetten a magasnyomású mosókban történő használatra fejlesztettünk ki.



Total Stop 24V (ha rendelkezésre áll)

Késleltetett Total Stop-pal ellátott és kifeszültségű gépek:

Amikor a gép működik, a pisztoly ravaszának elengedésével, körülbelül 15 másodperc után a motor automatikusan leáll, megakadályozva a komponen-

sek kopását a szivattyú by-pass fázisa során (motor stand-by állapotban).

A pisztoly ravaszának benyomásával a motor automatikusan beindul.

△ FIGYELEM: ne hagyja stand-by-ban 5 percnél tovább.

A munka végén állítsa a kapcsolót az „OFF” pozícióba.

Húzza meg a kézi szórópisztolyt, amíg a készülék nyomástól mentes lesz.



Total Stop 24V (ha rendelkezésre áll)

(Automata Leállító Rendszer)

Késleltetett Total Stop-pal ellátott és kifeszültségű, intelligens kikapcsolással rendelkező gépek:

Amikor a gép működik, a pisztoly ravaszának elengedésével, körülbelül 15 másodperc után a motor automatikusan leáll, megakadályozva a komponensek kopását a szivattyú by-pass fázisa során (motor stand-by állapotban).

A pisztoly ravaszának benyomásával a motor automatikusan beindul.

△ FIGYELEM: ne hagyja stand-by-ban 5 percnél tovább.

Amennyiben a gép stand-by-ban marad 20 percnél hosszabb ideig, a gép automatikusan és teljesen kikapcsol: a pisztoly ravaszának benyomásával a gép NEM lép működésbe.

Ezért ha a gépet működésbe kívánja hozni, akkor a kapcsolót először az (0) „OFF” majd az (I) „ON” pozícióba kell állítani.

A munka végén állítsa a kapcsolót az „OFF” pozícióba.

Húzza meg a kézi szórópisztolyt, amíg a készülék nyomástól mentes lesz.

NYOMÁSSZABÁLYOZÓVAL

Amennyiben a berendezést nyomásszabályozóval szerelték fel:

- Minimumra beállított nyomásérték esetén az **TS** nem lép működésbe. Kerülje el, hogy bypass üzemmódban 1 percnél tovább működtesse a berendezést.

- Kerülje a szórópisztoly ravasz túl nagy gyakorisággal történő meghúzását (mivel hibás működést okozhat)

A készülék kikapcsolása

⚠ FIGYELEM: VESZÉLY

Forrázásveszély forró víz által! Forró vízzel vagy gőzzel történő üzem után a készüléket lehűlés céljából legalább két percig hideg vízzel, nyitott kézi szórópisztollyal kell üzemeltetni.

- Állítsa „0/OFF“-ra a készülékkapcsolót.
- Zárja el a víztápláló-vezetékét.
- Nyissuk ki a kézi szórópisztolyt.
- A szivattyút a készülékkapcsolóval röviden (kb. 5 másodperc) kapcsolja be.
- Csak száraz kézzel húzza ki a hálózati dugót a dugaljából.
- Távolítsa el a vízcsatlakozást.
- Húzza meg a kézi szórópisztolyt, amíg a készülék nyomástól mentes lesz.
- Kézi szórópisztolyt biztosítani.

A készülék tárolása

- A sugárcsövet a készülék fedelének tartójába katintsa be.
- A magasnyomású tömlőt és az elektromos vezetéket tekerje fel és akassza a tartóra.

Készülék tömlődobbal:

- A magasnyomású tömlőt a feltekerés előtt nyújtva fektesse le.
- Fordítsa el a kézi forgatókart az óra járásával megegyezően (nyilírány).

Megjegyzés: A nagynyomású tömlőt és a villamos vezetéket nem szabad megtörni.

- A készüléket száraz helyiségben kell tárolni, a berendezés távol a gyermekektől.
- A készüléket fagymentes helyen kell tárolni.
- Ezt a készüléket csak beltéri helyiségben szabad tárolni.

KEZELÉS ÉS KARBANTARTÁS

PROGRAMOZOTT KARBANTARTÁSI PROGRAM
Tekintsd meg a www.lavorservice.com honlapot és töltsd le a programozott karbantartási tervet.

(lásd  ábra)

⚠ FONTOS: Mielőtt a mosón bármilyen karbantartási tevékenységhez hozzáférne, nyomásmentesítse a berendezést és távolítsa el a vízellátás vezetékeit

SZIVATTYÚ OLAJSZINT ELLENŐRZÉSE

Ellenőrizze az olajsintet rendszeres időközönként. Az olajcserét először 50 üzemóra, azt követően pedig 500 üzemóra után kell elvégezni. Javasoljuk a következő olajtípusokat: SAE 20/30, 15W-40, 20W-40.

SZÍVÓCSŐ VÍZSZŰRŐJÉNEK ELLENŐRZÉSE

Ellenőrizze és tisztítsa meg a szívócső bemeneti csatlakozójánál elhelyezett vízsűrőt rendszeres időközönként.

GÁZOLAJSZŰRŐ TISZTÍTÁSA

Ellenőrizze az olajsűrőt rendszeres időközönként, és ha tönkrement vagy nagymértékben szennyeződött, akkor cserélje ki.

VÍZKÖMENTESÍTÉS

A vízkömentesítést rendszeres időközönként speciális készítményekkel kell elvégezni. A gyakoriság a vízkeménységtől függ. Egy legalább 30 literes tartály vízhez öntsön **15 literenként 1 liter** készítményt. Szerelje le a szórópisztolyt a magasnyomású tömlőről, a tömlő szabad végét merítse a tartályba, oly módon hogy egy zárt kör alakuljon ki, majd pedig szívja fel a készítményt a nagynyomású mosóval legalább **10 percig**. Javasolható, hogy az előremenő ág tömlővégét egy vászon- vagy szűrőzsákon keresztül ürítse, hogy elkerülje a kilépő vízkő zárt körbe történő visszakeverését. Ezek után állítsa vissza az eredeti csatlakozásokat és bő hideg vízzel öblítse át a berendezést. Javasoljuk, hogy a műveleteket a **hivatalos szerviz szakemberei** végezzék el, mivel a vízköoldó készítmények használata az alkatrészek kopásához vezethet. A vízköoldó, mint hulladék kezelését a hatályos jogszabályok szerint végezze el.

Vízlágyító tartály (opcionális – ha rendelkezésre áll)

A vízkömentesítést rendszeres időközönként speciális készítményekkel kell elvégezni. A gyakoriság a vízkeménységtől függ. Javasoljuk, hogy a fenti műveleteket a hivatalos szerviz szakemberei végezzék el, mivel a vízköoldó készítmények használata az alkatrészek kopásához vezethet. A vízköoldó, mint hulladék kezelését a hatályos jogszabályok szerint végezze el.

- Töltse fel a vízlágyító tartályt a saját készítményünkkel (semmiképpen nem korrozív). Az adagolás egy beállított átlagérték alapján történik, melyet a hivatalos szakszerviz hozzáigazíthat a helyi feltételekhez.

KAZÁN TISZTÍTÁSA

⚠ FIGYELEM: A kazán, a magasnyomású szivattyú és a mosó minden egyes karbantartási műveletéhez forduljon szakképesítéssel rendelkező személyhez vagy hivatalos szakszervizhez.

A kazán tisztítását rendszeres időközönként, 180 – 200 üzemóra után a következőkben leírtak szerint kell elvégezni:

- Szerelje le a fűvókatartót és az elektródatartót (égő keverőfej)
- Tisztítsa meg sűrített levegővel a fűvókaszűrőt és ellenőrizze az elektródák helyzetét.
- Távolítsa el a kazánfedelelet és tisztítsa meg a deflektort, melynek fedelét bontsa ki kézzel.
- Csavarozza ki a csőkégyőt rögzítő csavaranyákat és emelje ki a csőkégyőt a kazánból.
- Egy drótkéfével tisztítsa meg a csőkégyőt.
- Távolítsa el (porszívóval) a kazán lerakódásait.
- Szerelje vissza az alkatrészeket a leírt műveletek fordított sorrendben történő elvégzésével.

⚠ FIGYELEM: A teljes ellenőrzést és a tüzeléstechnikai beállításokat a törvény előírásai szerint rendszeres időközönként el kell végezni, egy szakképzett személy vagy a **hivatalos szakszervíz** által.

VILLAMOS KAPCSOLÁSI RAJZ

(lásd a rajzokat a 9. oldalon).

HIDRAULIKUS KAPCSOLÁSI RAJZ

(lásd a rajzokat a 8. oldalon)

> JAVÍTÁSOK – CSEREALKATRÉSZEK

A jelen kézikönyvben nem említett esetleges meghibásodások, illetve a készülék alkatrészeinek törése esetén, kérjük, forduljon a **hivatalos szakszervízhez** a javítások vagy az eredeti cserealkatrészekre történő esetleges cseréjéért. Kizárólag eredeti cserealkatrészeket használjon.

> GARANCIÁLIS FELTÉTELEK

Minden készülékünk szigorú minőségellenőrzési folyamatokon esett át, és a helyi törvényeknek megfelelően a garancia kiterjed a gyártási hibákra (minimum 12 hónap). A garancia a vásárlás napjától érvényes. A magasnyomású mosó és tartozékainak garanciális időszakon belül történt javításai esetén csatolja a számla másolatát.

A garancia kizárólag a következőkre terjed ki: - Anyaghiba vagy gyártási hiba. – A jelen gépkönyvben található utasítások betartása. – A javításokat arra jogosult szakember végezte el. – Eredeti alkatrészeket használtak fel. – A magasnyomású mosó nem volt kitéve túlterhelésnek, ütéseknek, jégnek és nem ejtették le. – Kizárólag tiszta vízzel használták. – A magasnyomású mosót nem adták bérbé vagy más egyéb módon nem volt tárgy semmilyen kereske-

delmi/professionális tevékenységnek.

A garancia köréből kizárásra kerülnek: - A normál elhasználódásnak kitett részek. – A magasnyomású tömlő és opcionális tartozékok. – A véletlen károk, melyek nem megfelelő szállításból, gondatlanságból vagy nem rendeltetésszerű kezeléssel, helytelen vagy hibás használatból, beüzemelésből, és a használati utasításban leírt figyelmeztetések figyelmen kívül hagyásából származnak. – A garancia nem veszi figyelembe a működő egységek tisztítását.

A garanciális javítás magában foglalja a hibás alkatrészek cseréjét, de kizárásra kerül a csomagolás és a szállítás. Kizárásra kerül az üzemzavar elhárítása következményeként a berendezés cseréje és a garancia meghosszabbítása. A gyártó elhárítja a felelősséget minden olyan személyi vagy anyagi kár esetén, melyek a berendezés helytelen vagy hibás használatból és beüzemelésből erednek

FIGYELEM: A fűvóka eltömődésből eredő hibákat vagy a vízkőlerakodások miatt bekövetkező gépleállásokat, az alkatrészhibákat (pl. tömlő megtörése) és/vagy a gépeket, melyek nem mutatnak hibát, **NEM FEDI LE A GARANCIÁ**.

> HULLADÉKKEZELÉS



Villamos vagy elektromos készülék tulajdonosaként, a törvény (a 2003. január 27-i EU 2012/19/CE elektromos és elektronikai berendezések hulladékként történő kezeléséről, szóló direktívával összhangban és EU tagállamok nemzeti törvényhozása által életbe léptetett irányelveknek megfelelően) az Ön számára is tiltja a jelen termék vagy annak villamos/elektromos alkatrészeinek háztartási hulladékként történő kezelését, ezzel szemben előírja, hogy az erre a célra kialakított hulladékgyűjtő pontoknál adja le. A termék a forgalmazónál közvetlenül is leadható hulladékkezelésre, amennyiben egy újabb, a korábbival azonos terméket vásárol. A termékek környezetünkben történő elhagyásának súlyos környezetszennyező és egészségkárosító hatása van. Az ábrán látható szimbólum a háztartási hulladéktárolót jelöli, melyben a bemutatott berendezést tilos elhelyezni. A 2012/19/CE irányelvek útmutatásainak és különböző országok életbe léptetett rendeleteinek be nem tartása jogilag szankcionálható.

MŰKÖDÉSI ZAVAROK ÉS MEGOLDÁSOK

Mielőtt bármilyen beavatkozást végezne el, áramtalanítsa, víztelenítse és nyomásmentesítse a berendezést. Következtesen hajtja végre az alábbi táblázat szerinti hibakeresést; ha ennek ellenére nem sikerül elhárítani a működési zavart, forduljon segítségért a **hivatalos szakszervízhez**.

Műszaki zavar	Bekapcsolásakor a berendezés nem indul
Kiváltó ok	- Nem megfelelően behelyezett csatlakozódugó - A kapcsolótábla olvadóbiztosítékai kiégttek.
Megoldás	- Ellenőrizze gondosan a csatlakozódugót és az elektromos kábelt. - Ellenőrizze és cserélje ki.
Műszaki zavar	A motor zúg, de nem indul el
Kiváltó ok	- Egyik fázis hiányzik (háromfázisú modell esetén) - Alacsony feszültség - Magas nyomású szivattyú leblokkolt
Megoldás	- Forduljon Szakszervizhez - Forduljon Szakszervizhez - Forduljon Szakszervizhez
Műszaki zavar	A motor hirtelen vagy néhány pillanat után leáll
Kiváltó ok	- Az életvédelmi relé beavatkozott az elégtelen hálózati feszültség miatt.
Megoldás	- Ellenőrizze a hálózati feszültség értékét. - Forduljon Szakszervizhez
Műszaki zavar	Nyitott állapotú szórószárnál a nyomás csökken, majd növekszik
Kiváltó ok	- Eltömődött vagy eldeformálódott fűvóka - A kazán csőkígyó vagy a fűvóka vízkőtől tömődött el
Megoldás	- Tisztítsa meg vagy cserélje ki - Végezze el a vízkő-mentesítési műveleteket
Műszaki zavar	Túlzott rezgés, vibráció az előremenő ágo
Kiváltó ok	- A hidraulikus akkumulátorban nincs nyomás - A szelepek elkoptak vagy szennyezettek

Megoldás	- Ellenőrizze a nyomást az akkumulátorban - Ellenőrizze és/vagy cserélje ki.
Műszaki zavar	A szivattyú forog, de nem állítja elő a megadott nyomást
Kiváltó ok	- A szivattyú levegőt szív be - Szelepek elkoptak - Szabályozószelep ülék elkoptott - Nem megfelelő vagy elkoptott fűvóka - Elkoptott tömitések
Megoldás	- Ellenőrizze a szívóvezetékét és bizonyosodjon meg a tömitettségéről - Ellenőrizze és/vagy cserélje ki. - Forduljon Szakszervizhez - Forduljon Szakszervizhez
Műszaki zavar	Rendellenes nyomásingadozás
Kiváltó ok	- Szívó- és/vagy nyomóoldali szelepek elkoptak - Idegen anyagok kerültek a szelepekbe, melyek veszélyeztetik a működést. - Levegő beszívás - Elkoptott tömitések
Megoldás	- Ellenőrizze és/vagy cserélje ki. - Ellenőrizze és tisztítsa meg a szelepeket - Ellenőrizze a szívóvezetékét - Ellenőrizze és/vagy cserélje ki a tömitéseket
Műszaki zavar	Nyomásesés
Kiváltó ok	- Elkoptott fűvóka - Szívó- és/vagy nyomóoldali szelepek elrepedtek vagy elhasználódtak - Idegen anyagok kerültek a szelepekbe, melyek veszélyeztetik a működést - Szabályozószelep ülék elkoptott - Elkoptott tömitések
Megoldás	- Cseréljen fűvókát - Ellenőrizze és/vagy cserélje ki a szelepeket - Ellenőrizze és tisztítsa meg a szelepeket - Ellenőrizze és/vagy cserélje ki szabályozószelep ülékét - Cserélje ki a tömitéseket
Műszaki zavar	Zaj

Kiváltó ok	<ul style="list-style-type: none"> - Levegő beszívás - Szívó- és/vagy nyomóoldali szeleprugó elrepedt vagy elhasználódott - Idegen anyagok kerültek a szelepekbe, melyek veszélyeztetik a működést - Csapágyak elkoptak - Túl magas hőmérsékletű szivattyúzott folyadék
Megoldás	<ul style="list-style-type: none"> - Bizonyosodjon meg a szívóvezeték tömítettségéről - Cserélje ki a szeleprugót - Ellenőrizze és tisztítsa meg a szívó- és nyomóoldali szelepeket - Cserélje ki a csapágyakat - Csökkentse a szivattyúzott folyadék hőmérsékletét
Műszaki zavar	Víz jelenik meg az olajban
Kiváltó ok	<ul style="list-style-type: none"> - Karteroldali tömítőgyűrű elhasználódott - Levegő magas nedvességtartalmú - Teljesen elhasználódott tömítések
Megoldás	<ul style="list-style-type: none"> - Ellenőrizze és/vagy cserélje ki a tömítőgyűrűt - Az előírtakhoz képest kétszeres gyakorisággal cserélje az olajat - Cserélje ki a tömítéseket
Műszaki zavar	Vízszivárgás a karter és a dugattyúfej között
Kiváltó ok	<ul style="list-style-type: none"> - Tömítések elhasználódtak - Dugattyú elhasználódott - Dugattyúfedél O-gyűrű elhasználódott
Megoldás	<ul style="list-style-type: none"> - Cserélje ki a tömítéseket - Cserélje ki a dugattyút - Cserélje ki a dugattyúfedél O-gyűrűt
Műszaki zavar	Olajszivárgás a dugattyúfej és a karter között
Kiváltó ok	<ul style="list-style-type: none"> - Karteroldali tömítőgyűrű elhasználódott
Megoldás	<ul style="list-style-type: none"> - Cserélje ki a tömítőgyűrűt
Műszaki zavar	Az égő bekapcsolásakor a kazán nem indul

Kiváltó ok	<ul style="list-style-type: none"> - Nincs gázolaj - Gázolaj szűrő eltömődött - Gázolaj szivattyú leállt vagy leégett - Termosztát hibás - Gyűjtőfeszültség nem elégséges vagy teljesen hiányzik - Elektródák nem a megfelelő távolságra helyezkednek el - Olvadóbiztosíték kiégett
Megoldás	<ul style="list-style-type: none"> - Ellenőrizze az olajsintet a tartályban és a merev szívócső tisztaságát - Cserélje ki a szűrőt - Cserélje ki - Cserélje ki - Forduljon Szakszervizhez - Ellenőrizze az elektródák helyzetét - Cserélje ki
Műszaki zavar	Víz nem megfelelően meleg
Kiváltó ok	<ul style="list-style-type: none"> - Nem megfelelő kazán határfok - Kazán csőkígyó eltömődött a vízkőtől
Megoldás	<ul style="list-style-type: none"> - Tisztítsa meg az égőfűvókát - Tisztítsa meg a gázolajszűrőt - Ellenőrizze a gázolajszivattyú nyomását - Végezze el a vízkömentesítést
Műszaki zavar	Túlzott füstgáz kiáramlás a füstcsőből
Kiváltó ok	<ul style="list-style-type: none"> - Az égés nem megfelelő - Megváltozott tüzelőanyag-minőség a benne lévő szennyeződéstől és víztől
Megoldás	<ul style="list-style-type: none"> - Tisztítsa meg a gázolajszűrőt - Tisztítsa meg a kazánt - Úritse le a tartályt és gondosan tisztítsa ki - Tisztítsa meg a gázolajszűrőt
Műszaki zavar	Nem megfelelő tisztítószer beszívás
Kiváltó ok	<ul style="list-style-type: none"> - Tisztítószer kifogyott - Injektör vízköves - Csőkígyó, cső vagy szórósár eltömődött
Megoldás	<ul style="list-style-type: none"> - Töltsze fel a tartályt tisztítószerral - Tisztítsa meg - Végezze el a vízkömentesítést

INNLEDNING

> BRUKSOMRÅDE

- APPARATER TIL YRKESBRUK.
- Apparatet kan brukes for vask av overflater utendørs, hver gang det behøves vann under trykk for å fjerne skitt.
- Med egnet tilbehør kan du foreta arbeid med skumming, sandpussing og vask med roterende børste som påføres pistolen.

> TEKNISKE DATA

(se merkeplate) og siste side.

> SYMBOLER



ADVARSEL: Vær forsiktig av sikkerhetshensyn.



VIKTIG



LÅST



ÅPEN



Optional

HVIS DEN FINNES



ADVARSEL: symbol ikke ør. Forbrenningsfare fra varme overflater!

ADVARSEL: Høytrykkstråler kan være farlige hvis de brukes på upassende måte. Strålene må aldri rettes direkte mot personer, dyr, elektriske apparater eller mot selve apparatet.



Advarsel: symbol ikke pust

SIKKERHET

> GENERELLE ADVARSLER

- ⚠ **ADVARSEL:** Apparat som kun skal brukes utendørs.
- ⚠ **ADVARSEL:** Apparater med forbrenningsmotor kan kun brukes innendørs når kontrollmyndighetene har godkjent at det finnes egnet ventilasjon.
- ⚠ **ADVARSEL:** Kontroller at utløpet for eksosgassene ikke er i nærheten av luftinntakene.
- ⚠ **ADVARSEL:** Ved funksjon på lukkede steder må du sørge for tilstrekkelig lufting og uttømming av gass.
- ⚠ **ADVARSEL:** Hver gang du er ferdig med å vaske må du koble apparatet fra strømmen og vannforsyningen.
- ⚠ **ADVARSEL:** Ikke bruk apparatet hvis strømkabelen eller viktige deler av apparatet er skadet, f.eks. sikkerhetsinnretninger, høytrykksslange, pistol, etc.
- ⚠ **ADVARSEL:** Dette apparatet er laget for å brukes med vaskemiddel levert eller anbefalt av produsenten, av typen nøytral sjampo basert på bionedbrytbare ikke-ioniske overflatestoffer. Bruk av andre vaskemidler eller kjemiske stoffer vil kunne virke inn på apparatets sikkerhet.
- ⚠ **ADVARSEL:**
 - a - Ikke bruk apparatet i nærheten av personer, med mindre disse har på seg vernetøy.
 - b - under bruk må det ikke befinne seg noen personer eller dyr innenfor en radius på 5 meter.
 - c - bruk alltid apparatet med vernetøy egnet til å gi beskyttelse mot eventuell retur av materiale som fjernes av høytrykkstrålen.
 - d - ikke ta på strømkontakten og apparatet med våte hender eller bare føtter.
 - e - bruk eventuelt vernebriller og sko med sklisikker såle.
- ⚠ **ADVARSEL:** Strålen fra lansen må ikke rettes mot mekaniske deler som inneholder smørefett. Hvis så skjer vil fett smelte og søles ut på gulvet. Trykkluftdelene og luftventilene må vaskes på en avstand på minst cm, ellers hvis disse delene kunne skades av høytrykkstrålen. Det første tegnet på slike skader er at høytrykkssdelene blekner. Skadde høytrykkssdelene og luftventiler er livsfarlig.
- ⚠ **ADVARSEL:** Høytrykkstråler kan være farlige hvis de brukes på upassende måte. Strålene må

aldri rettes direkte mot personer, dyr, elektriske apparater eller mot selve apparatet.

- ⚠ **ADVARSEL:** Slanger, tilbehør og høytrykkskoblinger er viktige for apparatets sikkerhet. Bruk kun slanger, tilbehør og koblinger som er anbefalt av produsenten (det er ekstremt viktig at disse delene er uskadet, unngå derfor upassende bruk og hindre bøyninger, bretter, støt og slitasje).
- ⚠ **ADVARSEL:** Apparater ikke utstyrt med T.S. – Total Stop : forblir ikke i funksjon i mer enn 2 minutter med pistolen sluppet. Det resirkulerte vannet øker temperaturen betraktelig, noe som fører til alvorlige skader på pumpen.
- ⚠ **ADVARSEL:** Apparater utstyrt med T.S. – Total Stop : det er en god regel å ikke la dem være i standby i mer enn 5 minutter.
- ⚠ **ADVARSEL:** Slå av apparatet fullstendig (hovedbryter i posisjonen (0) OFF) hver gang du forlater apparatet uten tilsyn.
- ⚠ **ADVARSEL:** Hver eneste maskin kontrolleres under bruksbetingelsene, derfor er det normalt at det er noen vanndråper igjen på innsiden.
- ⚠ **ADVARSEL:** Pass på så du ikke skader strømkabelen. Hvis strømkabelen er skadet må den skiftes ut av produsenten eller av verkstedet, eller av kvalifisert personale, for å unngå faresituasjoner.
- ⚠ **ADVARSEL:** Maskin med væske under trykk. Hold pistolen godt fast for å være forberedt på reaksjonskraften. Må kun brukes med høytrykksdyse som følger med maskinen.
- ⚠ **ADVARSEL:** Dette apparatet er ikke laget for å brukes av personer (barn inkludert) med reduserte fysiske, sansemessige eller mentale evner, eller som har manglende erfaring eller kunnskap, med mindre disse har fått instruksjoner om bruken av apparatet og overvåkes av en person som er ansvarlig for deres sikkerhet.
- ⚠ **ADVARSEL:** Barn må overvåkes for å garantere at de ikke leker med apparatet.
- ⚠ **ADVARSEL:** Ikke sett i gang høytrykksvaskeren før du har rullet ut høytrykkslangen.
- ⚠ **ADVARSEL:** Rull sammen og rull ut slangen forsiktig, slik at du ikke velter høytrykksvaskeren.
- ⚠ **ADVARSEL:** Når du ruller ut eller sammenslangen, må maskinen være slukket og det må ikke være trykk i slangen (den må være utenfor funksjon).
- ⚠ **ADVARSEL:** Fare for eksplosjon. Ikke sprut brennbare væsker.
- ⚠ **ADVARSEL:** For å garantere sikkerheten til

maskinen, bruk kun originale reservedeler fra produsenten, eller som uansett er godkjent av produsenten.

- ⚠ **ADVARSEL:** Ikke rett strålen mot deg selv eller mot andre personer for å gjøre rene klær eller sko.
- ⚠ **ADVARSEL:** Ikke la apparatet brukes av barn eller andre personer som ikke har fått opplæring.
- ⚠ **ADVARSEL:** Vannet som går gjennom anti-tilbakestrømningsinnretningen kan ikke drikkes.
- ⚠ **ADVARSEL:** Koble apparatet fra strømmettet, ved å koble støpselet fra strømkontakten, før du foretar noen form for vedlikehold og rengjøring.
- ⚠ **ADVARSEL:** Uegnete forlengelser kan være farlige. Støpsel og kontakt på skjøteledning må være vanntette og skal ikke ligge i vann. Koblingen skal ikke bli liggende på bakken. Det anbefales å bruke en kabeltrommel som sikrer at stikkkontakten er minst **60 mm** over bakken.
- ⚠ **ADVARSEL:** Når du bruker en skjøteledning må stikkontakt og støpsel være vanntette.
- ⚠ **ADVARSEL:** Når der brukes høytrykksrensere, kan der oppstå aerosoler. Det kan være sundhedsskadelig at indånde aerosoler.
- ⚠ **ADVARSEL:** Afhængig af anvendelse kan helt afskærmede dyser (f.eks. overfladerenser) anvendes til højtrykrensning, som tydeligt nedsætter udstødningen af vandholdige aerosoler. Det er ikke muligt at bruge sådan en afskærmning til alle anvendelser. Hvis det ikke er muligt at bruge en helt afskærmet dyse, skal der bruges et åndedrætsværn af klasse FFP 2 eller lign., afhængig af den omgivelse, der skal renses.
- ⚠ **ADVARSEL:** Det er strengt forbudt å bruke maskinen på steder som er klassifisert som potensielt eksplosive.

⚠ **ADVARSEL:**

- IKKET A PÅ APPARATET MED VÅTE HENDER ELLER MED BARE FØTTER
- IKKE DRA I STRØMKABELENE ELLER I SELVE APPARATET FOR Å DRA STØPSELET UT AV STIKKONTAKTEN
- HVIS DET SKULLE OPPSTÅ STRØMBRUDD MENS MAKSIEN ER I FUNKSJON MÅ DU AV SIKKERHETSHENSYN SLÅ AV MASKINEN (OFF).

> **SIKKERHETSINNRETNINGER**

- ⚠ **ADVARSEL:** Pistolen er utstyrt med en sikkerhetslås. Hver gang bruken av maskinen avbrytes er det viktig å aktivere sikkerhetslåsen

for å unngå utilsiktet åpning.

- Sikkerhetsinnretninger: Pistol utstyrt med sikkerhetslås, maskin utstyrt med beskyttelse mot elektriske overbelastninger (KL. I), pumpe utstyrt med bypassventil eller låseinnretning.
- Sikkerhetstasten på pistolen tjener ikke til å blokkere spaken under funksjon, men for å unngå utilsiktet åpning.

⚠ ADVARSEL: Apparatet er utstyrt med en innretning for beskyttelse av motoren. Hvis denne innretningen utløses må du vente i noen minutter, eller alternativt koble apparatet fra og til strømforsyningen igjen. Hvis problemet skulle gjenta seg, eller apparatet ikke slår seg på igjen, må du ta apparatet med til det nærmeste serviceverkstedet.

> **STABILITET**

⚠ ADVARSEL: Maskinen må alltid holdes på en horisontal base, slik at den er sikker og stabil

> **VANNFORSYNING**

Tilkobling til vannettet



⚠ ADVARSEL (Symbol) apparatet er ikke egnet til å kobles til drikkevannsnettet.

Høytrykksvaskeren kan kobles direkte til DRIKKEVANNNETTET kun hvis forsyningsslangen er installert med en anti-tilbakslangsinnretning med tømning i overensstemmelse med gjeldende standarder.

Forsikre deg om at slangen er minst Ø 13mm - 1/2 tommer og forsterket.

⚠ ADVARSEL: Vannet som går gjennom anti-tilbakestrømningsinnretningen kan ikke drikkes.

🗨 VIKTIG: Sug kun opp filtrert eller rent vann. Vannkranen må kunne garantere et uttak som tilsvarer det dobbelte av pumpens maksimalkapasitet.

- Minimumskapasitet: 30 l/ min.
- Maksimaltemperatur på inngangsvannet: 40°C
- Maksimaltrykk på inngangsvannet: 1Mpa
- Koble høytrykksvasker nærmest mulig vannettet.

Manglende overholdelse av betingelsene over forårsaker alvorlige mekaniske skader på pumpen og bortfall av garantien.

Forsyning fra vannlinjen

- Koble den fleksible forsyningsslangen (medfølger ikke) til vannkoblingen på apparatet og til vannforsyningen.
- Åpne kranen.

Vannforsyning fra åpen beholder

- Løsne koblingen for vannforsyningen.
- Skru fast oppsugingsslangen med filter (medfølger ikke) til vannkoblingen på apparatet.
- Putt filteret ned i beholderen.
- Tøm apparatet før bruk.
- Løsne høytrykksslangen fra høytrykkskoblingen på apparatet.
- Slå på apparatet og la det fungere til vannet kommer ut fra høytrykkskoblingen uten bobler.
- Slå av apparatet og skru fast høytrykksslangen.

> **STRØMFORSYNING**

- Den elektriske koblingen til apparatet må være i overensstemmelse med standarden IEC 60364-1.

Kontakt en kvalifisert elektriker som må gjøre følgende:

- Koble til et støpsel i samsvar med landets gjeldende forskrifter hvis strømledningen er uten støpsel, og apparatet ikke skal kobles fast til strømmettet.

🗨 VIKTIG: Før du kobler til apparatet må du forsikre deg om at verdiene på merkeplaten er i samsvar med verdiene for strømmettet og at kontakten er beskyttet med en sikkerhetsbryter eller skillebryter med en følsomhet på minst 0,03 A - 30ms.

- I tilfeller av inkompatibilitet mellom stikkontakten og støpselet på apparatet, må du skifte ut stikkontakten med en annen type, og dette må gjøres av kvalifisert personale.
- Ikke bruk apparatet ved temperaturer under 0°C, hvis den er utstyrt med kabel i PVC (H VV-F).

⚠ ADVARSEL: Uegnete forlengelser kan være farlige. Støpsel og kontakt på skjøteledning må være vannrette og skal ikke ligge i vann. Koblingen skal ikke bli liggende på bakken. Det anbefales å bruke en kabeltrommel som sikrer at stikkontakten er minst mm over bakken.

⚠ ADVARSEL: Når du bruker en skjøtekabel må stikkontakt og støpsel være vannrette.

230-240V	400-415V
3G 2,5 mm ²	4G 2,5 mm ²
max 20 m	max 30 m

> **PLASSERING AV AVTREKSKANAL I LUKKEDE ROM**

(se fig. **M**)

⚠ADVARSEL: Ved funksjon på lukkede steder må du sørge for tilstrekkelig lufting og uttømming av gass.

Noen ganger må det brukes en avtrekkskanal til å fjerne forbrenningsprodukter som dannes ved bruk av rengjøringsmaskinen.

Dette problemet eksisterer ikke hvis maskinen brukes utendørs, men dersom den installeres i et lukket rom, må man følge visse regler. Se nedenfor:

- Avtrekkskanalen må gå oppover, helst vertikalt og fortrinnsvis ikke overskride 5 m.
- Kanalen må ha et hatteformet deksel på toppen for å forhindre at regnvann kommer inn, uten dermed å forhindre at røyk og damp føres ut.
- Tverrsnittet A av avtrekkskanalen må være tre ganger avtrekksutløpet på maskinen B og minst på 20 cm avstand.

Vi understreker viktigheten av punktene nedenfor som skal begrense så godt som mulig at kondens faller ned maskinen. Vannet som kondenserer i avtrekkskanalen og trenger inn i maskinen er svært korrosivt for vannvarmeren og serpentineret. Vannet inneholder svovelsyre og kondenserer inntil en temperatur på cirka 180 °C. Man må forsøke å forhindre kondensering, og i det minste forhindre at kondensen ikke trenger inn i maskinen.

Dersom disse instruksjonene ikke følges, kan det føre til skader på maskinen på kort tid.

TVERRSNITT AV AVTREKSKANAL:

Minst 3 ganger kanalens areal

Rørets diameter = 150 mm

TVERRSNITT AV AVTREKSKANAL FOR 2 VANNVARMERE:

Minst 6 ganger kanalens areal

Rørets diameter = 225 mm

BRUK

> **UTPAKKING**

(se fig. **E**)

Fjern de øvre og nedre klemmene som fester kartongen til pallene. Trekk ut kartongen, sett de to hjulene til maskinen på bakken og trekk bort ballen.

> **BESKRIVELSE AV APPARATET**

(se fig. **A**)

- ① Bryter elektropumpe
- ② Brennerregulator
- ③ Vaskemiddelregulator
- ④ Manometer
- ⑤ Bryter for brenner
- ⑥ Varsellampe
- ⑦ Utgang vann ved høytrykk
- ⑧ Inngang vann + filter
- ⑨ Pistol
- ⑩ Lanse
- ⑪ Høytrykkslange
- ⑫ Gummikobling
- ⑬ Dyse
- ⑭ Diesel
- ⑮ Vaskemiddelbeholder

> **STYRINGSELEMENTER**

STYRINGSBRYTERE

- ① Bryter elektropumpe
- ② Brennerregulator
- ③ Vaskemiddelregulator
- ⑤ Bryter for brenner
- ⑥ Varsellampe Diesel (OPTIONAL)
- ⑥A: Grønn varsellampe for antenning av bryter til elektropumpe
- ⑥B: Varsellampe for lekkasjekontroll
 - blinker når du flere ganger over kort tid aktiverer spaken på pistolen, eller når det forekommer en lekkasje i høytrykkskretsen. Fjern lekkasjen ved å henvende deg til et godkjent serviceverksted.
 - forblir tent når du forlater maskinen i standby i en tid som overstiger 20 minutter. Slå elektropumpen av og på igjen.
- ⑥C: Varsellampen for brenner
 - blinker når dieselbeholderen er tom og,

- stanser brenneren. Fyll opp.
- forblir tent når brenneren tennes.

> **INSTALLASJON OG OPPSTART OPPFYLING**

FYLL BEHOLDEREN

Diesel (se fig. **A**)

Veiledning for hvilket brennstoff som skal benyttes:

Diesel for kjøretøy og uten tilsetningsstoffer.

Fyll beholderen med drivstoffet som er indikert på merkeplaten (Diesel).

Unngå at beholderen tømmes under funksjon for ikke å skade dieselpumpen.

⚠ADVARSEL: Bruk av uegnet drivstoff kan føre til fare.

Vaskemiddel (se fig. **A**)


Fyll **vaskemiddelbeholderen** med produkter som er egnet for den typen vask som skal utføres.

⚠ADVARSEL: Bruk kun flytende vaskemidler, unngå syreholdige produkter eller svært alkaliske produkter. Vi anbefaler at du bruker våre produkter, som er laget spesielt for å brukes med høytrykksvaskere.

> **INSTALLASJON**

(fig. **C D E F G**)

- Kontroller at hovedbryteren er i posisjonen "OFF" (0) og at vannfilteret er satt inn på oppsugingsmuffen til pumpen (INLET).
- Skru fast hurtigkoblingen for hånd, uten hjelp av verktøy.
- Koble vannforsyningsslangen til hurtigkoblingen. Slangen må ha en innvendig diameter på minst 13 mm (1/2").
- Koble høytrykksslangen til utgangsmuffen til pumpen (OUTLET). Høytrykkskoblingen trykkes helt inn og skrues deretter fast for hånd, uten hjelp av verktøy.
- Koble høytrykksslangen til pistolen.
- Åpne vannkranen fullstendig. Vanntemperaturen må alltid være lavere enn 40°C.

 **VIKTIG:** Høytrykksvaskeren må kun fungere med rent vann, for å unngå skader på selve høytrykksvaskeren.

- Løse sikkerhetslåsen på pistolen og hold avtrekkeren inne slik at vannet renner ut, helt til all luften er presset ut.
- Sett lansen inn i pistolen.
- Sett dysen inn i lansen.
- Sett støpslet inn i kontakten.

> **1° OPPSTART**

Ved første oppstart eller etter en periode med langvarig inaktivitet er det nødvendig å koble til oppsugingsslangen i noen minutter for å slippe ut eventuelle urenheter, slik at dysen på pistolen ikke tettes igjen.

> **OPPSTART**

(se fig. **H**)

- Hver gang høytrykksvaskeren benyttes anbefaler vi å holde pistolen i korrekt posisjon, med en hånd på håndtaket, og den andre på lansen.
- For å sette i gang maskinen må du sette hovedbryteren på "ON" og **samtidig**, trykke på avtrekkeren på pistolen.

> **For å vaske med varmt vann:**

(se fig. **A**)

Drei brennerbryteren og velg ønsket temperatur. For å blande vaskemiddel eller desinfiseringsmiddel i vannspruten åpner du regulatoren for ønsket mengde, som angitt i kapittelet "OPPSUGING AV VASKEMIDDEL".

⚠ADVARSEL: Ved funksjon på lukkede steder må du sørge for tilstrekkelig lufting og uttømming av gass.

> **Bruk med termostat regulert over 100°C.**

Når man arbeider ved temperaturer over 100°C, må man gjøre disse operasjonene:

- Funksjonstrykket må aldri overstige 32 bar.
- Det er mulig å regulere trykket ved hjelp av bryteren plassert på pumpens bypass.
- Monter dampdysen, kode 3.749.0183 (TILLEGGSUTSTYR, MEDFØLGER IKKE)"

> **OPPSUGING AV VASKEMIDDEL,**

ved lavt trykk (Alternativ: hvis den finnes)

(se fig. **I**)

Med det regulerbare hodet kan du velge sprut med lavt eller høyt trykk. Trykket velger du ved å dreie på

det regulerbare hodet. For å øke trykket dreier du det regulerbare hodet i klokkeretningen, for å redusere trykket dreier du det mot klokkeretningen. Oppsuging av vaskemiddel skjer automatisk når det regulerbare hodet på lanses dreies for lavtrykksfunksjon (mot klokkeretningen).

> OPPSUGING AV VASKEMIDDEL,

under høyt trykk

(hvis det finnes en regulerbar lanse)

(se fig. **II**)

Blandingen av vaskemiddel og vann skjer automatisk når vannet passerer. Mengde vaskemiddel som suges opp avhenger av mengden som er stilt inn på bryteren til vaskemiddelregulatoren.

⚠ADVARSEL: Bruk kun flytende vaskemidler, unngå syreholdige produkter eller svært alkaliske produkter. Vi anbefaler at du bruker våre produkter, som er laget spesielt for å brukes med høytrykksvaskere.



Total Stop 24V (hvis den finnes)

Kjøretøy utstyrt med Total Stop med ventemodus og lav spenning:

Ved å slippe opp håndtaket til pistolen når kjøretøyet er i drift, vil motoren stoppe automatisk. På denne måten unngår man slitasje under by-pass - fasen til pumpen (motor i stand-by).

Ved å trykke på pistolens håndtak vil motoren starte automatisk.

⚠ADVARSEL: la den ikke stå i stand-by i mer enn 5 minutter.

Etter arbeidet skru bryteren til "OFF".

Sikre håndsprøytapistolen, for å gjøre dette skyves sikringen forover.



Total Stop 24V (hvis den finnes)

Kjøretøy utstyrt med Total Stop med ventemodus og lav spenning og smart stopp:

Ved å slippe opp håndtaket til pistolen når kjøretøyet er i drift, vil motoren stoppe automatisk. På denne måten unngår man slitasje under by-pass - fasen til pumpen (motor i stand-by).

Ved å trykke på pistolens håndtak vil motoren starte automatisk.

⚠ADVARSEL: la den ikke stå i stand-by i mer enn 5 minutter.

Dersom kjøretøyet blir stående i stand-by modus lenger enn 20 minutter vil kjøretøyet automatisk slå seg helt av. Derfor vil IKKE kjøretøyet starte hvis man så trykker på pistolens håndtak.

Hvis man ønsker å starte kjøretøyet igjen er det derfor nødvendig å stille bryteren i (0) "OFF" posisjon og deretter i (I) "ON" posisjon.

Etter arbeidet skru bryteren til "OFF".

Sikre håndsprøytapistolen, for å gjøre dette skyves sikringen forover.

TRYKKREGULATOR:

Hvis maskinen er utstyrt med **trykkregulator:**

- Med trykket regulert på minimum vil kanskje ikke **T.S.** utløses. Unngå dermed å la maskinen fungere i bypass i mer enn 1 minutt.
- Unngå å sette i gang pistolspaken ofte, (da det vil kunne forårsake funksjonsproblemer).

Slå maskinen av

⚠ADVARSEL: FARE

Forbrenningsfare fra varmt vann! Etter drift med varmt vann eller damp må apparatet for å avkjøles drives minst to minutter med kaldt vann, med åpen pistol.

- Sett hovedbryteren til "0/OFF".
- Steng vanntilførselen.
- Åpne høytrykkspistolen.
- Koble inn pumpen litt (ca. 5 sekunder) med apparatbryteren.
- Trekk ut støpselet (tørre hender) fra stikkkontakten.
- Fjerne vanntilkoblingen.
- Trykk på sprøytapistolen til apparatet er trykkløst.
- Sikre høytrykkspistol.

Oppbevaring av apparatet

- Sett strålerøret i holderen på maskindekset.
- Høytrykkslange og elektrisk ledning rulles opp og henges på holderen.

Apparat med slangetrommel:

- Legg høytrykkslangen utstrukket før du ruller den opp.
- Snu på sveiven den vei pila viser (med urviseren).

Merk: Ikke brett høytrykkslangen og elektrisk ledning.

- Oppbevar apparat med alt utstyr i et frostsikkert rom, utilgjengelig for barn.

- Lagre apparatet på et frostfritt sted.
- Dette apparatet skal kun lagres innendørs.

STELL OG VEDLIKEHOLD

PLAN FOR PROGRAMMERT VEDLIKEHOLD

Gå til nettsiden www.lavorservice.com og last ned planen for programmert vedlikehold.

(se fig. **L**)

VIKTIG: For all form for vedlikehold på høytrykksvaskeren må du tømme ut trykket og koble fra strøm- og vannforsyningen.

KONTROLL AV OLJENIVÅET I PUMPEN

Kontroller oljenivået jevnlig. Oljeskift må utføres første gang etter 50 funksjonstimer, deretter etter hver 500. funksjonstime. Vi anbefaler olje av typen SAE 20/30, 15W-40, 20W-40.

KONTROLL AV VANNUGINGSFILTERET

Inspiser og rengjør vannugingsfilteret plassert på inngangskoblingen jevnlig. Dette er viktig for å unngå tetninger og sikre at pumpen fungerer korrekt.

RENGJØRING AV DIESELFILTERET

Kontroller dieselfilteret regelmessig, og skift det ut om det er skadet eller for skittent.

AVKALKING

Avkalking må gjennomføres regelmessig, med spesifikke produkter. Hvor ofte avhenger av hvor hardt vannet er. E en beholder med minst 30 liter vann heller du produktet, i forholdet en liter produkt per 15 liter vann. Koble pistolen fra høytrykkslangen, putt den ledige enden av selve slangen ned i beholderen, slik at du danner en lukket krets, og la høytrykksvaskeren suge opp produktet i minst 10 minutter. Vi anbefaler at enden på forsyningsslangen tømmer ut i en stoffpose eller et nett for å hindre at den fjernede kalken sendes inn i kretsen igjen. Deretter kobler du sammen delene igjen og skyller med rikelige mengder kaldt vann. Vi anbefaler at operasjonen utføres av **autorisert servicepersonale**, da avkalkingsproduktet kan forårsake skader på komponentene. Følg gjeldende lover for avhending av avkalkingsproduktet.

Tank for mykgjøringsmiddel (alternativ - hvis det finnes)

Behandling med avkalkingsmiddel skal gjennomføres regelmessig med spesifikke produkter. Varigheten avhenger av vannhardheten. Vi anbefaler at godkjent servicepersonalet utfører denne operasjonen, da avkalkingsmiddelet vil kunne forårsake slitasje på komponentene. Følg gjeldende standarder og regler for kassering av avkalkingsmiddel.

• Fyll mykgjøringsbeholderen med våre produkter (uansett ikke korroderende), doseringen reguleres til en middels verdi, **Assistansetjenesten** kan tilpasse reguleringen til lokale betingelser.

RENGJØRING AV KJELEN

⚠ADVARSEL: For alle operasjoner som angår vedlikehold av kjelen, av pumpen, høytrykk og maskinen må du kontakte profesjonelt spesialpersonale eller vårt **autoriserte serviceverksted**.

Rengjøring av kjelen må gjennomføres regelmessig, hver 180 - 200 funksjonstimer, ved å gå fram som følger:

- Demonter flensen med dysen og elektrodene (brennerhode).
- Rengjør dysefilteret med trykkluft og kontroller plasseringen av elektrodene.
- Ta av lokket på kjelen, rengjør deflektoren og ta deretter ut det innvendige lokket for hånd.
- Løsne mutrene som blokkerer varmelementet og trekk ut selve varmelementet fra kjelen.
- Bruk en metallbørste til å rengjøre varmelementet.
- Sug restene ut fra kjelen.
- Monter alt igjen ved å utføre operasjonene i motsatt rekkefølge.

⚠ADVARSEL: Utfør regelmessig en total kontroll og regulering av forbrenningen, som foreskrevet i loven, av spesialisert personale eller autorisert serviceverksted.

ELEKTRISK SKJEMA

Se illustrasjoner, s. 9.

VANNSKJEMA

Se illustrasjoner, s. 8.

> REPARASJONER - RESERVEDELER

For eventuelle problemer som ikke er nevnt i denne veiledningen eller skader på maskinen må du kontakte **autorisert serviceverksted** for tilhørende

reparasjon for eventuell utskifting av originale reservedeler. Bruk kun originale reservedeler.

> GARANTIBETINGELSER

Alle våre apparater har gjennomgått grundige kontroller og er dekket av en garanti mot produksjonsdefekter i overensstemmelse med gjeldende standarder (minimum 12 måneder). Garantien løper fra kjøpsdato. Ved reparasjon av høytrykksvaskeren eller tilbehør i garantiperioden, må du legge ved en kopi av kvitteringen.

Garantien gjelder bare hvis: - Det er snakk om material- eller produksjonsfeil. - Instruksjonene gitt i denne veiledningen har blitt fulgt til punkt og prikke. - Eventuelle reparasjoner har blitt utført av godkjente reparatører. - Det kun har blitt brukt originalt tilbehør. - Høytrykksvaskeren ikke har blitt utsatt for belastninger som støt, fall eller kulde. - Hvis kun rent vann har blitt brukt. - Hvis høytrykksvaskeren ikke har blitt leid ut eller på annen måte har blitt brukt på kommersiell/profesjonell måte.

Følgende er unntatt fra garantien: - Deler som er gjenstand for normal slitasje. - Høytrykksslangen og ekstra tilbehør. - Skader som følge av ulykker transport, uaktsom eller upassende behandling, feilaktig eller upassende bruk eller installasjon, ikke i overensstemmelse med advarslene som er gitt i instruksjonsveiledningen. - Garantien omfatter ikke eventuell rengjøring av funksjonselementene.

En reparasjon under garanti omfatter utskifting av defekte deler, mens spedisjon og emballasje ikke omfattes. Utskifting av apparatet og forlengelse av garantien etter et inngrep er unntatt. Produsenten fraskriver seg ethvert ansvar for eventuelle skader på personer eller gjenstander som skyldes feilaktig installasjon eller bruk av apparatet.

ADVARSEL! Defekter som tette dyser, maskiner som er blokkert på grunn av rester av kalk, skadet tilbehør (f.eks. bøyd slange), og/eller maskiner som ikke har tegn på defekter ER IKKE DEKKET AV GARANTIE.

> AVSKAFFELSE

 Nytt miljøvern direktiv 2012/19/EU: I den hensikt å bevare våre omgivelser og verne folkehelsen, skal  avfall av elektrisk og elektronisk materiell tas hånd om i samsvar med spesifikke regler og i samvirke mellom leverandører og brukere. Av den grunn, som angitt med symbolet på merkelappen eller utenpå emballasje, skal du ikke kvitte deg med apparatet ditt på en kommunal søppelfylling for usortert avfall. Forbrukeren har rett til å få levere apparatet til en kommunal samlestasjon som

forestår gjenvinning med sikte på gjenbruk, resirkulasjon eller for andre anvendelser i samsvar med dette direktivet.

Det er også mulig å deponere produktet direkte til forhandler ved kjøp av nye produkter, tilsvarende som for deponering.

Å kaste produktet i naturen kan skape alvorlige miljøskader på naturen og for menneskers helse.

Symbolet i figuren representerer den kommunale avfallslager og det er strengt forbudt å ta ut apparater fra disse beholderne. Håndtering som ikke er i samsvar med retningslinjene i direktiv 2012/19/EU og direktivets implementering i de ulike land vil bli bøtlagt.

PROMBLER OG LØSNINGER

Før alle slags inngrep på maskinen må du koble fra strømforsyningen, vannforsyningen og tømme ut trykket. Arbeid systematisk for å finne feilene, bruk skjemaet under. Hvis du likevel ikke klarer å fjerne problemet må du be om assistanse fra autorisert verksted.

1 Problemer	Maskinen starter ikke når du trykker på bryteren
Årsaker	<ul style="list-style-type: none"> • Støpselet sitter ikke skikkelig i. • Utgatte sikringer i koblingstavlen
Løsninger	<ul style="list-style-type: none"> • Kontroller støpselet og strømkabelen grundig. • Kontroller dem og skift dem ut
2 Problemer	Motoren brummer, men
Årsaker	<ul style="list-style-type: none"> • Det mangler en fase (for trefasemodeller). • Lav spenning. • Høytrykkspumpe blokkert.
Løsninger	<ul style="list-style-type: none"> • Kontakt et autorisert serviceverksted. • Kontakt et autorisert serviceverksted. • Kontakt et autorisert serviceverksted.
3 Problemer	Motoren stanser plutselig etter en liten stund

Årsaker	<ul style="list-style-type: none"> • Motorbeskyttelsen er utløst på grunn av utilstrekkelig nettspenning. 	8 Problemer	Trykkfall
Løsninger	<ul style="list-style-type: none"> • Kontroller nettspenningen. • Kontakt et autorisert serviceverksted. 	Årsaker	<ul style="list-style-type: none"> • Slitt dyse. • Oppsugings- og/eller turventilene er ødelagte eller slitte. • Fremmedlegemer i ventilene som vil kunne hindre funksjonen. • Setet til reguleringsventilen er slitt. • Slitte pakninger.
4 Problemer	Trykket går opp og ned når lansen er åpen	Løsninger	<ul style="list-style-type: none"> • Skift ut dysen. • Kontroller og/eller skift ut ventilene. • Kontroller og rengjør ventilene • Kontroller og/eller skift ut setet til reguleringsventilen. • Skift ut pakningene.
Årsaker	<ul style="list-style-type: none"> • Tett eller deformert dyse. • Varmeelementet i kjelen eller lansen er tett av kalk. 	9 Problemer	Støy
Løsninger	<ul style="list-style-type: none"> • Rengjør eller skift ut. • Fjern avleiringer. 	Årsaker	<ul style="list-style-type: none"> • Oppsugning av luft. • Fjærene til oppsugings- og/eller forsyningsventilen er ødelagte eller slitte. • Fremmedlegemer i oppsugings-/turventilene. • Slitte lagere. • For høy temperatur på den pumpede væsken.
5 Problemer	Overdrevene vibrasjoner i tur	Løsninger	<ul style="list-style-type: none"> • Kontroller trykket i akkumulatoren. • Kontroller og/eller skift ut.
Årsaker	<ul style="list-style-type: none"> • Tom trykkakkumulator. • Slitte eller skitne ventiler. 	6 Problemer	Pumpen dreier, men når ikke foreskrevet trykk
Løsninger	<ul style="list-style-type: none"> • Pumpen suger luft. • Slitte ventiler. • Setet til reguleringsventilen er slitt. • Upassende eller slitt dyse. • Slitte pakninger. 	Årsaker	<ul style="list-style-type: none"> • Kontroller av oppsugingsslangene er tette. • Skift ut ventilfjærene. • Kontroller og rengjør oppsugings- og forsyningsventilene. • Skift ut lagrene. • Reduser temperaturen på den pumpede væsken.
6 Problemer	Pumpen dreier, men når ikke foreskrevet trykk	Løsninger	<ul style="list-style-type: none"> • Kontroller oppsugingsslangene og forsikre deg om at de er tette. • Kontroller og/eller skift ut. • Kontakt et autorisert serviceverksted. • Kontakt et autorisert serviceverksted.
7 Problemer	Uregelmessige trykksvingninger	10 Problemer	Det er vann i oljen
Årsaker	<ul style="list-style-type: none"> • Slitte oppsugings- og/eller forsyningsventiler. • Fremmedlegemer i ventilene som vil kunne hindre funksjonen. • Oppsuging av luft. • Slitte pakninger. 	Årsaker	<ul style="list-style-type: none"> • Slitt pakningsring på dekselsiden. • Høy luftfuktighet. • Fullstendig slitte pakninger.
Løsninger	<ul style="list-style-type: none"> • Kontroller og/eller skift ut pakningsringen. • Skift ut oljen dobbelt så ofte i forhold til det som er anbefalt. • Skift ut pakningene. 	11 Problemer	Vannlekkasjer fra avløpene mellom deksel og hode
8 Problemer	Trykkfall	Årsaker	<ul style="list-style-type: none"> • Slitte pakninger. • Slitt stempel • O-R-ring kork slitt stempel.

Løsninger	<ul style="list-style-type: none"> • Skift ut pakningene. • Skift ut stampelet. • Skift ut O.R.-ringen stempelkork.
12 Problemer	Oljelekkasjer fra tømmeåpningene mellom hode og deksel
Årsaker	<ul style="list-style-type: none"> • Slitte pakningsringer på dekselsiden
Løsninger	<ul style="list-style-type: none"> • Skift ut pakningsringen.

13 Problemer	Kjelen tennes ikke når du trykker på brennerbryteren
Årsaker	<ul style="list-style-type: none"> • Mangel på drivstoff. • Tett dieselfilter. • Tett eller ødelagt dieselpumpe. • Defekt termostat. • Tømming ved antenning utilstrekkelig eller manglende. • Elektrode ved korrekt avstand. • Sikringen har gått.
Løsninger	<ul style="list-style-type: none"> • Kontroller nivået i beholderen og kontroller rengjøringen til oppsugingsrøret. • Skift ut filteret i linjen. • Skift den ut. • Skift den ut. • Kontakt et autorisert serviceverksted. • Kontroller plasseringen. • Skift den ut.
14 Problemer	Vannet er ikke varmt nok
Årsaker	<ul style="list-style-type: none"> • Dårlig funksjon av kjelen. • Varmeelement i kjele tett av kalk.
Løsninger	<ul style="list-style-type: none"> • Rengjør filteret og dysen til brenneren. • Rengjør dieselfilteret. • Kontroller trykket i dieselpumpen. • Fjern avleiringer.

15 Problemer	Overdreven røyk fra pipen
Årsaker	<ul style="list-style-type: none"> • Feilaktig forbrenning. • Ødelagt drivstoff med urenheter eller vann

Løsninger	<ul style="list-style-type: none"> • Rengjør dieselfilteret. • Rengjør kjelen. • Tøm beholderen og rengjør den grundig. • Rengjør dieselfilteret.
16 Problemer	Utilstrekkelig oppsuging av vaskemiddel
Årsaker	<ul style="list-style-type: none"> • Slutt på vaskemiddel. • Tett injektor. • Tett varmelement, slange eller lanse.
Løsninger	<ul style="list-style-type: none"> • Fyll med beholderen med vaskemiddel. • Rengjør. • Rengjør eller fortsett med å fjerne avleiringer.

WPROWADZENIE**> PRZEZNACZENIE**

- MASZYNY DO PROFESJONALNEGO UŻYTKU.
- Urządzenie może być stosowane do czyszczenia powierzchni na zewnątrz.
- Urządzenie może być stosowane z opcjonalnymi akcesoriami do pianowania, piaskowania oraz

> DANE TECHNICZNE

(patrz na tabliczkę znamionową)

> SYMBOLE

UWAGA! Ważne jest zachowanie ostrożności



WAŻNE



ZABLOKOWANY



ODBLOKOWANY



Optional **OPCJONALNE**



UWAGA: Nie dotykaj. Niebezpieczeństwo oparzenia przez gorące powierzchnie!

UWAGA: Strumienie pod wysokim ciśnieniem mogą być niebezpieczne, jeżeli są nieodpowiednio używane. Nie należy ich kierować w stronę osób, zwierząt lub aparatury elektronicznej bądź samej myjki.



UWAGA: Nie wdychaj

ŚRODKI BEZPIECZEŃSTWA**> OSTRZEŻENIA**

UWAGA: To urządzenie jest przeznaczony tylko do użytku na zewnątrz.

UWAGA: Nie używać w pomieszczeniach urządzeń z silnikiem spalinowym, chyba że instytucje krajowe zajmujące się wypadkami w miejscu pracy nie potwierdziły występowania odpowiedniej wentylacji.

UWAGA: Sprawdzić czy emisje spalin nie znajdują się w pobliżu wlotów powietrza.

UWAGA: W przypadku pracy w pomieszczeniach zapewnij odpowiednią wentylację.

UWAGA: Po zakończeniu pracy zawsze odłączaj urządzenie od zasilania.

UWAGA: Nie korzystaj z urządzenia jeśli ważne części (waż wysokociśnieniowy, kabel zasilający, spust pistoletu) są uszkodzone.

UWAGA: Urządzenie zostało zaprojektowane do użytkowania z detergentami producenta lub delikatnymi szamponami bazującymi na aktywnych detergentach ulegających biodegradacji substancji czynnych. Z innych środków korzystasz na własne ryzyko.

UWAGA:

a - Nigdy nie używaj urządzenia w pobliżu ludzi chyba, że mają oni odzież ochronną.

b - Wysokie ciśnienie może być niebezpieczne przy niewłaściwym stosowaniu. Nigdy nie kieruj strumienia na ludzi, zwierzęta i urządzenia.

c - Zawsze ubieraj odzież ochronną.

d - Nigdy nie używaj urządzenia z mokrymi rękoma lub stopami.

e - Zawsze noś okulary ochronne i antypoślizgowe obuwie.

UWAGA: Nie kieruj dyszy na mechaniczne części pokryte smarem, gdyż może on wnikać w glebę. Opony samochodowe mogą być myte wyłącznie z minimalnej odległości **30cm** gdyż wysokie ciśnienie może spowodować uszkodzenia. Pierwszym wskaźnikiem zbyt bliskiego używania będzie odbarwienie opony.

UWAGA: Strumienie pod wysokim ciśnieniem mogą być niebezpieczne, jeżeli są nieodpowiednio używane. Nie należy ich kierować w stronę osób, zwierząt lub aparatury elektronicznej bądź samej myjki.

UWAGA: Elastyczne węże, akcesoria i złączki wysokiego ciśnienia są ważne dla bezpiecznego działania urządzenia. Należy używać wyłącznie elastycznych węży, akcesoriów i złączek wysokiego ciśnienia zalecanych

przez producenta (bardzo ważną sprawą jest zabezpieczenie niedopuszczalności tych elementów zapobiegając ich nieprawidłowemu użyciu i zabezpieczając je przed gięciem, uderzeniami, ścieraniem).

⚠ **UWAGA:** Urządzenia nie wyposażone w System Automatyicznego Zatrzymania nie mogą być pozostawione na dłużej niż 2 minuty. Krążąca, gorąca woda może poważnie uszkodzić pompę.

⚠ **UWAGA:** Urządzenia wyposażone w system **T.S.** (Total Stop): dobrą zasadą jest pozostawianie urządzeń w stanie oczekiwania nie dłużej niż przez 5 minut

⚠ **UWAGA:** Nie pozostawiaj włączone urządzenia bez nadzoru.

⚠ **UWAGA:** Każde urządzenie jest testowane w jego naturalnych warunkach pracy.

⚠ **UWAGA:** Uważaj aby nie uszkodzić kabla zasilającego. W razie uszkodzenia zgłoś się do autoryzowanego serwisu.

⚠ **UWAGA:** Urządzenie pracuje pod wysokim ciśnieniem. Przygotuj się na możliwość odrzucenia pistoletu pod wpływem siły cieczy.

⚠ **UWAGA:** Urządzenie nie może być użytkowane przez dzieci, osoby nie przeszkolone, osoby o ograniczonej sprawności fizycznej, sensorycznej lub umysłowej.

⚠ **UWAGA:** Dzieci, nawet jeżeli pod opieką, nie mogą bawić się wyrobem.

⚠ **UWAGA:** Przed uruchomieniem rozwiń wąż wysokociśnieniowy.

⚠ **UWAGA:** Przy rozwijaniu lub zwijaniu węża uważaj aby nie przewrócić urządzenia.

⚠ **UWAGA:** W czasie zwijania i rozwijania przewodu, urządzenie powinno być wyłączone, a przewód spustowy ciśnienia odłączony.

⚠ **UWAGA:** Nie rozpylaj łatwopalnych cieczy.

⚠ **UWAGA:** Stosuj tylko oryginalne części lub te rekomendowane przez producenta.

⚠ **UWAGA:** Nie kieruj strumienia na siebie w celu czyszczenia ubrań lub obuwia.

⚠ **UWAGA:** Nie pozwól, by z urządzenia korzystały dzieci lub nieprzeszkoleni pracownicy.

⚠ **UWAGA:** Woda, która przepłynęła przez urządzenie nie nadaje się do spożycia.

⚠ **UWAGA:** Podczas czyszczenia lub konserwacji zawsze odłączaj urządzenie od prądu .

⚠ **UWAGA:** Nieodpowiedni przedłużacz może być niebezpieczny. Przedłużacze muszą być przystosowane do użytku zewnętrznego. Połączenie musi być przez cały czas suche i nie może leżeć na ziemi. Zaleca się używanie przedłużaczy nawijanych na bębny, który

utrzymuje gniada na poziomie co najmniej **60 mm** nad podłożem.

⚠ **UWAGA:** W razie stosowania przedłużacza, wtyczka urządzenia i gniazdko przedłużacza powinny być nieprzemakalne.

⚠ **UWAGA:** Nie używaj urządzenia w miejscach potencjalnie wybuchowych.

⚠ **UWAGA:**

- NIGDY NIE UŻYWAJ URZĄDZENIA Z MOKRYMI RĘKOMA LUB WILGOTNYMI STOPAMI.

- NIGDY NIE WYCIĄGAJ WTYCZKI Z GNIAZDKA CIĄGNĄCZA KABEL ZASILAJĄCY.

- W PRZYPADKU PONOWNEGO WYSTĄPIENIA TEGO PROBLEMU LUB W RAZIE BRAKU PONOWNEGO WŁĄCZENIA SIĘ URZĄDZENIA, NALEŻY ZANIEŚĆ JE DO NAJBLIŻSZEGO SERWISU TECHNICZNEGO).

> ZABEZPIECZENIA

⚠ **UWAGA:** Pistolet posiada blokadę bezpieczeństwa. Ilekroć przerywasz użytkowanie urządzenia pamiętaj o zaciągnięciu blokady aby zapobiec przypadkowemu włączeniu strumienia.

- Nigdy nie kieruj strumienia na siebie lub innych w celu wyczyszczenia odzieży lub obuwia.

- Urządzenie nie może być użytkowane przez dzieci i osoby nie przeszkolone.

- Zabezpieczenia; pistolet wyposażony w blokadę, pompa wyposażona w zawór bezpieczeństwa.

- Blokada pistoletu nie służy do zatrzymywania pracy a do zapobiegania wypadkom.

⚠ **UWAGA:** Urządzenie jest wyposażone w ochronę silnika: w przypadku wyłączenia się urządzenia (działanie systemu ochrony) należy odczekać kilka minut lub włączyć i wyłączyć urządzenie. W przypadku zbyt częstego wyłączenia się urządzenia zgłoś się do autoryzowanego serwisu

> RÓWNOWAGA

⚠ **UWAGA:** Zawsze stawiaj urządzenie w pionowej.

> WODOCIĄGI

Pobór wody z wodociągu



⚠ **UWAGA (SYMBOLE):** Urządzenie nie nadaje się do połączenia, do ujęcia wody pitnej.

Odkurzacz może być podłączony bezpośrednio do

sieci wody pitnej wyłącznie wtedy, gdy wąż zasilania wyposażony jest w odpowiedni zawór.

Upewnij się, że wąż ma średnicę przynajmniej \varnothing mm -1/2 inch oraz jest wzmocniony.

UWAGA: Woda, która przepłynęła przez urządzenie nie nadaje się do spożycia.

WAŻNE: Używaj tylko czystej lub przefiltrowanej wody. Pobór wody z kranu powinien być równy dwukrotności zakresu pompy.

- Maksymalny pobór wody: 30l/min.
- Maksymalna temperatura wlewanej wody: 40°C.
- Maksymalne ciśnienie wody: 1Mpa

Nie stosowanie się do powyższych zaleceń może skutkować uszkodzeniami mechanicznymi oraz utratą gwarancji.

Pobór wody z wodociągu

- Podłącz wąż (opcjonalne) do wlotu wody oraz do wodociągu.
- Odkręć wodociąg.

Pobór wody z otwartego zbiornika

- Odkręć część łączącą wlot wody.
- Podłącz wąż ssący z filtrem (opcjonalny) do przyłącza wody.
- Umieść filtr w zbiorniku.
- Odpowietrz urządzenie przez użyciem.
- Odkręć przewód wysokociśnieniowy.
- Włącz urządzenie i odczekaj aż do pojawienia się bąbelków powietrza we wlocie wody.
- Włącz urządzenie i ponownie podłącz wąż wysokociśnieniowy.

> PODŁĄCZENIE DO PRĄDU

- Urządzenie musi być podłączone zgodnie z normą IEC 60364-1.
- Zwróć się o pomoc do WYKWALIFIKOWANEGO ELEKTRYKA w celu:
 - podłączenia wtyczki zgodnie z normami obowiązującymi w kraju, w którym urządzenie jest użytkowane, jeśli nie jest wyposażony w kabel zasilający i urządzenie nie jest przeznaczone do stałego podłączenia do sieci elektrycznej;
- WAŻNE :** Przed podłączeniem urządzenia do sieci upewnij się, że oznaczenia gniazdka są zgodne z oznaczeniami na tabliczce znamionowej, a gniazdko posiada uziemienie oraz czujnik bezpieczeństwa o czułości poniżej 0,03A – 30ms.
- Jeśli wtyczka nie jest kompatybilna z gniazdkiem może zostać wymieniona w autoryzowanym serwisie.
- Nigdy nie używaj urządzenia wyposażonego w kabel PVC, w temperaturze poniżej 0°C.

UWAGA: Nieodpowiedni przedłużacz może być niebezpieczny. Przedłużacze muszą być przystosowane do użytku zewnętrznego. Połączenie musi być przez cały czas suche i nie może leżeć na ziemi. Zaleca się używanie przedłużaczy nawijanych na bęben, który utrzymuje gniada na poziomie co najmniej **60 mm** nad podłożem.

UWAGA: W razie stosowania przedłużacza, wtyczka urządzenia i gniazdko przedłużacza powinny być nieprzemakalne.

230-240V	400-415V
3G 2,5 mm ²	4G 2,5 mm ²
max 20 m	max 30 m

> ROZMIESZCZENIE PRZEWODU KOMINOWEGO W POMIESZCZENIACH ZAMKNIĘTYCH

(patrz rys. M)

UWAGA: W przypadku pracy w pomieszczeniach zapewnij odpowiednią wentylację.

Użycie przewodu kominowego jest konieczne do odprowadzania produktów spalania myjki ciśnieniowej.

Niniejszy problem nie ma miejsca w przypadku użycia maszyny w przestrzeniach otwartych, lecz jeśli jej instalacja odbywa się w pomieszczeniach zamkniętych, należy przestrzegać kilku wytycznych zawartych poniżej:

- Przebieg przewodu kominowego musi zawsze posiadać charakter wznoszący, najlepiej w pionie i o ile jest to możliwe nie może przekraczać 5 m.
- Przewód musi dysponować pokrywą kapturową, aby zapobiec przedostawaniu się wody deszczowej do górnej, końcowej części, bez blokowania wylotu spalin.
- Przekrój A przewodu kominowego musi być potrójnie większy od przekroju wyjściowego komina maszyny B oraz musi znajdować się w odległości co najmniej 20 cm.

Należy zwrócić szczególną uwagę na powyższe wytyczne w celu ograniczenia do minimum wycieku kropli do maszyny. Woda, która skrapla się w przewodzie kominowym i penetruje w maszynie jest silnie korozyjna dla kotła i węzownicy. Zawiera ona kwas siarkowy i skrapla się do temperatury około 180° C. Należy zapobiegać skraplaniu i w każdym razie nie dopuszczać, żeby skropliny dostały się do maszyny.

Nieprzestrzeganie niniejszych instrukcji może spowodować uszkodzenie maszyny w bardzo **133**

krótkim czasie.

PRZEKRÓJ KOMINA POBORU:

3-krotność obszaru minimalnego komina

Średnica rury = 150 mm

PRZEKRÓJ KOMINA POBORU DLA 2 KOTŁÓW:

6-krotność obszaru minimalnego komina

Średnica rury = 225 mm

UŻYTKOWANIE

> ROZPAKOWANIE

(patrz rys. **D**)

Togliere i ganci superiori e inferiori che fissano il cartone al pallet. Sfilare la gabbia di cartone, appoggiare due ruote della macchina a terra e sfilare il pallet.

> OPIS URZĄDZENIA

(patrz rys. **A**)

- ① Przełącznik (pompy)
- ② Regulator palnika
- ③ Regulator detergentu
- ④ Ciśnieniomierz
- ⑤ Przełącznik palnika
- ⑥ Lampki kontrolne
- ⑦ Wylot wody
- ⑧ Wlot wody + filtr
- ⑨ Pistolet
- ⑩ Lanca
- ⑪ Wąż wysokociśnieniowy
- ⑫ Bęben węża
- ⑬ Dysza
- ⑭ Diesel
- ⑮ Zbiornik detergentu

LAMPKI KONTROLNE

- ⑥ Lampka kontrolna: rezerwa oleju napędowego (Diesel) (W OPCJI)
- ⑥A: Zielona lampka kontrolna - przełącznik pompy elektrycznej włączony
- ⑥B: Lampka kontrolna wycieków
 - mruka, gdy uruchamia się kilkakrotnie w krótkim czasie dźwignię pistoletu lub gdy istnieje wyciek

w obwodzie wysokiego ciśnienia. Usunąć wyciek zwracając się do autoryzowanego punktu serwisowego.

- pozostaje zapalona, kiedy zostawia się urządzenie w trybie stand-by na ponad 20 minut. Wyłączyć i włączyć ponownie przełącznik pompy elektrycznej.

⑥C: Lampka kontrolna palnika

- mruka, kiedy zbiornik paliwa jest pusty i następuje zatrzymanie palnika. Uzupełnić paliwo.
- pali się na stałe, kiedy zapala się paliwo.

> INSTALACJA I ROZPOCZĘCIE PRACY

NAPEŁNIANIE PALIWEM

Diesel (patrz rys. **A**)

Wskazówki dotyczące rodzaju oleju napędowego, który ma być użyty:

olej napędowy przeznaczony do transportu i bez dodatków.j (Diesel).

Nie dopuszczać, aby zbiornik opróżnił się podczas pracy, aby nie uszkodzić pompy paliwa.

⚠ UWAGA: Nigdy nie używaj, nie odpowiedniego paliwa.

NAPEŁNIANIE DETERGENTEM (patrz rys. **A**)

Napełnić zbiornik na detergent zalecanym środkiem, właściwym dla danego rodzaju prania.

⚠ UWAGA: Używaj wyłącznie płynnych detergentów, nie używaj kwasów i środków alkaicznych. Zalecamy stosowanie produktów producenta.

> INSTALACJA

(patrz rys. **C D E F G**)

- Upewnij się, że przełącznik jest ustawiony w pozycji OFF a filtr wody jest umieszczony na swoim miejscu.
- Połączenie zatraskowe zamknij ręcznie (czynność ta nie wymaga użycia narzędzi).
- Podłącz wąż doprowadzający wodę i upewnij się, że ma on średnicę co najmniej 13mm (1/2").
- Podłącz wąż wysokociśnieniowy do rury wylotowej pompy.
- Podłącz wąż wysokociśnieniowy do pistoletu.
- Włącz wodę. Maksymalna temperatura wody nie może przekraczać 40°.

⚠ WAŻNE:

Do urządzenia wlewaj tylko czystą wodę.

- Zwolnij blokadę bezpieczeństwa na pistolecie aż do wypuszczenia całego powietrza znajdującego się w układzie.
- Dopasuj lancę do pistoletu.
- Dopasuj dyszę do lancy.
- Podłącz wtyczkę do gniazdka.

> **PIERWSZE WŁĄCZANIE**

Jeśli używasz urządzenia po raz pierwszy lub jest ono używane po raz pierwszy od dłuższego czasu, włącz na kilka minut wąż ssący aby pozbyć się ewentualnych zabrudzeń.

> **WŁĄCZANIE**

(patrz rys. **H**)

- Zawsze trzymaj pistolet w odpowiedni sposób – jedną ręką na uchwycie a drugą na lancy.

CZYSZCZENIE ZIMNĄ WODĄ

- Aby uruchomić urządzenie naciśnij spust pistoletu i jednocześnie przełącz ① włącznik do pozycji ON.

CZYSZCZENIE GORĄCĄ WODĄ:

(patrz rys. **A**)

- Obracając pokrętko palnika wybrać żądaną temperaturę.
- Do mieszania detergentu lub środka dezynfekującego ze strumieniem wody, otworzyć regulator na żądaną ilość, jak to opisano w rozdziale „POBIERANIE DETERGENTU”.

ΔUWAGA: W przypadku pracy w pomieszczeniach zapewnij odpowiednią wentylację.

> **Używanie z termostatem nastawionym powyżej 100°C.**

Jeśli pracuje się przy temperaturze powyżej 100°C, należy wykonać następujące czynności:

- Ciśnienie robocze nie może przekroczyć 32 barów.
- Można regulować ciśnienie za pomocą pokrętkła zamontowanego na obejściu pompy.
- Zamontować dyszę pary kod 3.749.0183 (W OPCJI, NIEDOSTARCZONA)"

> **POBIERANIE DETERGENTU,**

(przy niskim ciśnieniu) (Opcja - jeśli występuje)

(patrz rys. **I**)

Regulowana głowica pozwala na wybór strumienia przy niskim i wysokim ciśnieniu. Wybór ciśnienia odbywa się przez obracanie regulowanej głowicy. Aby zwiększyć ciśnienie, obracać regulowaną głowicę w kierunku zgodnym z ruchem wskazówek zegara, aby zmniejszyć ciśnienie obrócić w przeciwnym kierunku. Pobieranie detergentu odbywa się automatycznie, gdy regulowana głowica lancy zostanie obrócona w celu uruchomienia działania niskiego ciśnienia (w kierunku przeciwnym do ruchu wskazówek zegara).

> **POBIERANIE DETERGENTU**

(przy wysokim ciśnieniu) (Opcja - jeśli występuje)

(patrz rys. **I**)

Mieszanie detergentu z wodą odbywa się automatycznie w czasie przepływu wody. Ilość zasysanego środka czyszczącego zależy od ustawienia ilości na pokrętkle regulacji detergentu.

ΔUWAGA: Używaj wyłącznie płynnych detergentów, nie używaj kwasów i środków alkaicznych. Zalecamy stosowanie produktów producenta.



(AK JE K DISPOZÍCII)

Maszyny wyposażone w opóźniony Total Stop i pod niskim ciśnieniem:

Podczas funkcjonowania maszyny, zwalniając dźwignię pistoletu, po około 15 sekundach, silnik zatrzymuje się w sposób automatyczny, zapobiegając zużyciu komponentów podczas fazy obejścia pompy (silnik w stanie stand-by).

Po naciśnięciu dźwigni pistoletu, silnik uruchamia się w sposób automatyczny.

ΔUWAGA: nie pozostawiać w stanie stand-by dłużej niż przez 5 minut.

Po zakończeniu pracy umieścić przełącznik w pozycji "OFF". Włączyć ręczny pistolet natryskowy i poczekać aż w urządzeniu nie będzie ciśnienia.



(AK JE K DISPOZÍCII)

Maszyny wyposażone w opóźniony Total Stop i pod niskim ciśnieniem z inteligentnym wyłączeniem:

Podczas funkcjonowania maszyny, zwalniając dźwignię pistoletu, po około 15 sekundach, silnik za-

trzymuje się w sposób automatyczny, zapobiegając zużyciu komponentów podczas fazy obejścia pompy (silnik w stanie stand-by).

Po naciśnięciu dźwigni pistoletu, silnik uruchamia się w sposób automatyczny.

UWAGA: nie pozostawiać w stanie stand-by dłużej niż przez 5 minut.

W przypadku gdy maszyna pozostanie w stanie stand-by przez okres czasu przekraczający 20 minut, nastąpi jej automatyczne i całkowite wyłączenie: w istocie, po naciśnięciu dźwigni pistoletu maszyna NIE zostanie uruchomiona.

W związku z tym, gdy pożądane jest uruchomienie maszyny, konieczne jest umieszczenie przełącznika w położeniu (0) "OFF", a następnie w położeniu (I) "ON".

Po zakończeniu pracy umieścić przełącznik w pozycji "OFF". Włączyć ręczny pistolet natryskowy i poczekać aż w urządzeniu nie będzie ciśnienia.

REGULATOR CIŚNIENIA

Jeśli urządzenie jest wyposażone w regulator ciśnienia:

- Gdy urządzenie jest ustawione na minimalne ciśnienie, nie zostawiaj go bez nadzoru na dłużej niż minutę.
- Nie używaj spustu pistoletu pulsacyjnie (może to prowadzić do uszkodzeń).

Wyłączanie urządzenia

UWAGA: NIEBEZPIECZEŃSTWO

Niebezpieczeństwo oparzenia gorącą wodą!

Po czyszczeniu gorącą wodą lub parą, w celu schłodzenia urządzenie musi przez co najmniej dwie minuty być zasilane zimną wodą, przy czym pistolet natryskowy musi być otwarty.

- Ustawić wyłącznik w pozycji „0/OFF”.
- Zamknąć dopływ wody.
- Otworzyć pistolet natryskowy.
- Przełącznikiem urządzenia włączyć na krótko (ok. 5 sekund) pompę.
- Wtyczkę wyjmować z gniazda sieciowego tylko suchymi rękami.
- Zdjąć przyłącze wodne.
- Włączyć ręczny pistolet natryskowy i poczekać aż w urządzeniu nie będzie ciśnienia.
- Zabezpieczyć ręczny pistolet natryskowy.

Przechowywanie urządzenia

- Zaatrzasnąć rurkę strumieniową w uchwycie pokrywy urządzenia.
- Zwinąć wąż wysokociśnieniowy i przewód elektryczny i zawiesić na uchwycie.

Urządzenie z bębnum do zwijania węża:

- Przed zwinieniem wąż wysokociśnieniowy rozłożyć tak, aby nie był poskręcany.
- Obracać korbę ręczną zgodnie z ruchem wskazówek zegara (strzałka).

Wskazówka: Nie załamywać przewodu wysokociśnieniowego ani przewodu elektrycznego.

- Przechowywać urządzenie z wszystkimi akcesoriami w ogrzewanym pomieszczeniu, Przechowywać w miejscu niedostępnym dla dzieci.
- Urządzenie należy przechowywać w miejscu zabezpieczonym przed mrozem.
- Urządzenie może być przechowywane jedynie w pomieszczeniach wewnętrznych.

KONSERWACJA

PLAN ZAPROGRAMOWANYCH KONSERWACJI

Wejdź na stronę www.lavorservice.com

i pobierz plan zaprogramowanych konserwacji.

(patrz rys. **L**)

WAŻNE: Przed rozpoczęciem prac konserwacyjnych zawsze odłączaj urządzenie od prądu.

SPRAWDZANIE POZIOMU OLEJU

Okresowo sprawdzaj olej. Wymieniaj olej po 50 godzinach pracy (po raz pierwszy) a następnie po każdych 500 godzinach. **OLEJU SAE 20/30 , 15W-40, 20W-40.**

SPRAWDZANIE FILTRA WODY

Okresowo sprawdzaj filtr wody. Jest to istotne ze względu na możliwość zaburzenia pracy pompy

CZYSZCZENIE FILTRA PALIWA

Okresowo sprawdzaj filtr paliwa i wymieniaj go gdy jest nadmiernie zabrudzony.

ODKAMIENIANIE

Okresowo przeprowadzaj odkamienianie.

- Wlewaj litr produktu na każde 15 litrów wody (zbiornik powinien zawierać co najmniej 30 litrów wody).
- Odłącz pistolet i umieść koniec węża wysokociśnieniowego w zbiorniku, tak aby utworzyć obieg zamknięty. Roztwór należy

rozrabiać przynajmniej przez 10 minut.

- Na końcu węża należy umieścić filtr (np. płócienny).
- Po usunięciu kamienia należy wyjąć wąż ze zbiornika i przepłukać urządzenie dużą ilością wody.
- Odkamienianie powinno być przeprowadzane w autoryzowanym serwisie.

Zbiornik na płyn zmiękczający (Opcja - jeśli występuje)

Należy okresowo przeprowadzać odwapnianie przy użyciu specjalnych środków. Częstotliwość tego zabiegu zależy od twardości wody.

W zbiorniku 30 litrów wody:

1 litr płyn zmiękczający na 15 litrów wody.

Zaleca się zlecenie operacji pracownikom naszej pomocy technicznej, ponieważ środek odwapniający może powodować zużywanie się elementów. Podczas usuwania środka odwapniającego należy stosować się do obowiązujących przepisów.

- Napełnić pojemnik na płyn zmiękczający naszymi produktami (w każdym razie niekorozyjnymi), dawka jest nastawiona na średnią wartość, **Pomoc Techniczna** może dostosować regulację do warunków lokalnych.

CZYSZCZENIE KOTŁA

UWAGA: Wszystkie czynności konserwacyjne związane z kotłem lub pompą mogą być wykonywane tylko przez autoryzowany serwis.

Okresowo sprawdzaj kocioł – co 180-200 godzin pracy.

- Ostrożnie zdejmij uchwyt dyszy i uchwyt elektrody.
- Do czyszczenia kotła używaj sprężonego powietrza.
- Zdejmij pokrywę kotła i wyczyść deflektor.
- Ręcznie zdejmij środkową pokrywę.
- Odkręć nakrętkę zabezpieczającą i wyjmij wężownicę.
- Wyczyść wężownicę stalową szczotką.
- Oczyszcz resztę kotła

UWAGA: Urządzenie okresowo musi być sprawdzane w autoryzowanym serwisie.

DIAGRAM ELEKTYCZNY

patrz rys. pag. 9.

DIAGRAM WODY

patrz rys. pag. 8.

> NAPRAWY – CZĘŚCI ZAMIENNE

W sprawie innych niedogodności, niezawartych w tabeli zalecamy udać się do autoryzowanego serwisu, który dysponuje oryginalnymi częściami zamiennymi.

> WARUNKI GWARANCJI

Wszystkie nasze urządzenia zostały poddane surowym próbom technicznym i są objęte gwarancją na wady produkcyjne zgodnie z obowiązującymi przepisami (minimum 12 miesięcy). Gwarancja rozpoczyna się od daty zakupu. W przypadku naprawy myjki ciśnieniowej lub akcesoriów w okresie gwarancyjnym, należy dołączyć kopię dowodu zakupu.

Gwarancja jest ważna tylko jeśli: - Chodzi o wady materiałowe lub produkcyjne. - Instrukcje zawarte w niniejszym podręczniku zostały uważnie zastosowane. - Naprawy były przeprowadzane przez autoryzowane warsztaty. - Używano oryginalnych akcesoriów. - Myjka ciśnieniowa nie została narażona na szkodliwe działanie, takie jak uderzenia, opady lub mróz. - Używano wyłącznie czystej wody. - Myjka ciśnieniowa nie została wynajęta lub nie była inny sposób wykorzystywana w celach handlowych/zawodowych.


Gwarancja nie obejmuje: - Części podlegających normalnemu zużyciu. - Węża wysokociśnieniowego i akcesoriów w opcji. - Przypadkowe uszkodzenia w trakcie transportu, z powodu zaniedbania lub niewłaściwego postępowania, z powodu użytku lub instalacji nieprawidłowej lub niewłaściwej, niezgodnej z ostrzeżeniami zawartymi w instrukcji. - Gwarancja nie obejmuje ewentualnego czyszczenia działających elementów.

Naprawa gwarancyjna obejmuje wymianę uszkodzonych elementów, lecz nie obejmuje wysyłki ani pakowania. Z gwarancji jest wyłączona wymiana urządzenia oraz przedłużenie gwarancji na skutek pojawienia się awarii. Producent nie ponosi żadnej odpowiedzialności za jakiegokolwiek szkody wyrządzone osobom lub mieniu, spowodowane złą instalacją lub wadliwym użyciem urządzenia.

UWAGA! Usterki, takie jak zatkałe dysze, maszyny zablokowane przez pozostałości kamienia, uszkodzone

akcesoria (np. wygięty wąż) i/lub urządzenia, które nie mają wad, NIE SĄ OBJĘTE GWARANCJĄ.

> POSTĘPOWANIE

 Jako producent wyrobów elektrycznych lub elektronicznych, jesteśmy prawnie zobowiązani (godnie z dyrektywą UE 2012/19/EU, w sprawie zużytego sprzętu elektrycznego i elektronicznego oraz poszczególnych przepisów krajowych) do zutylizowania elektrycznych/elektronicznych części lub akcesoriów, które są nie możliwe do posortowania w domowych warunkach. Powinieneś skorzystać z darmowej możliwości utylizacji części lub akcesoriów. Nowe produkty również muszą być usuwane.

ROZWIĄZANIE DROBNYCH USTEREK

Przed rozpoczęciem jakichkolwiek prac odłącz urządzenie od wody oraz prądu. Uważnie zapoznaj się z rozwiązaniami z poniższej tabelki; jeśli nadal nie możesz rozwiązać problemu skontaktuj się z autoryzowanym serwisem.

1 Usterka	Urządzenie nie uruchamia się.
Powód	- Wtyczka jest nie podłączona. - Bezpieczniki panelu sterowania są spalone.
Rozwiązanie	- Podłącz wtyczkę do gniazdka. - Sprawdź bezpieczniki i w razie potrzeby wymień je.
2 Usterka	Silnik wydaje dźwięki ale nie włącza się.
Powód	- Brak fazy (modele 3 fazowe) - Zbyt niskie ciśnienie. - Blokada pompy wysokociśnieniowej.
Rozwiązanie	- Skontaktuj się z autoryzowanym serwisem. - Skontaktuj się z autoryzowanym serwisem. - Skontaktuj się z autoryzowanym serwisem.
3 Usterka	Silnik nagle kończy pracę.
Powód	- Niewystarczające napięcie sieciowe.
Rozwiązanie	- Sprawdź napięcie. - Skontaktuj się z autoryzowanym serwisem.

4 Usterka	Spadek ciśnienia po podłączeniu lancy.
Powód	- Zatkana lub odkształcona dysza. - Zatkana lanca lub wężywnica.
Rozwiązanie	- Sprawdź i w razie potrzeby wymień/wyczyść. - Użyj odkamieniacza.
5 Usterka	Drgania.
Powód	- Zbiornik jest uszkodzony. - Uszkodzone lub brudne zawory.
Rozwiązanie	- Sprawdź zbiornik. - Sprawdź zawory i w razie potrzeby wymień/wyczyść.
6 Usterka	Pompa nie dostarcza stałego ciśnienia.
Powód	- Powietrze zassane przez pompę. - Zużyte zawory. - Zużyte gniazdo zaworu regulującego. - Zużyta lub nieodpowiednia dysza. - Zużyte uszczelki.
Rozwiązanie	- Sprawdź rury. - Sprawdź i w razie potrzeby wymień zawory. - Skontaktuj się z autoryzowanym serwisem. - Skontaktuj się z autoryzowanym serwisem.
7 Usterka	Wahania ciśnienia.
Powód	- Zużyte zawory. - Obecność ciał obcych w zaworach. - Zassane powietrze. - Zużyte uszczelki.
Rozwiązanie	- Sprawdź zawory i w razie potrzeby wymień. - Sprawdź zawory i w razie potrzeby wyczyść. - Sprawdź rurę. - Wymień uszczelki.
8 Usterka	Calo di pressione
Powód	- Zużyta dysza. - Uszkodzone zawory. - Ciała obce w zaworach - Zużyte gniazdo zaworu regulującego. - Zużyte uszczelki.

Rozwiązanie	<ul style="list-style-type: none"> - Wymień dyszę. - Sprawdź i w razie potrzeby wymień zawory. - Sprawdź i w razie potrzeby oczyść zawory. - Sprawdź i/lub wymień gniazdo zaworu regulującego. - Wymień uszczelki.
--------------------	---

9 Usterka	Hałas.
------------------	---------------

Powód	<ul style="list-style-type: none"> - Zassane powietrze. - Uszkodzone zawory. - Zużyte łożyska. - Zbyt wysoka lub zbyt niska temperatura wody.
--------------	---

Rozwiązanie	<ul style="list-style-type: none"> - Sprawdź rurę. - Wymień zawory sprężynowe. - Sprawdź i w razie potrzeby wymień lub oczyść zawory. - Wymień łożyska. - Zredukuj temperaturę wody.
--------------------	---

10 Usterka	Woda w oleju.
-------------------	----------------------

Powód	<ul style="list-style-type: none"> - Zużyte uszczelki O-ring. - Wysoka wilgotność powietrza. - Uszkodzone uszczelki
--------------	--

Rozwiązanie	<ul style="list-style-type: none"> - Sprawdź i w razie potrzeby wymień uszczelki O-ring. - Wymieniaj olej dwa razy częściej niż jest to wskazane. - Wymień uszczelki.
--------------------	--

11 Usterka	Woda pod obudową
-------------------	-------------------------

Powód	<ul style="list-style-type: none"> - Zużyte uszczelki. - Zużyte tłoki. - Zużyte uszczelki O-ring.
--------------	--

Rozwiązanie	<ul style="list-style-type: none"> - Wymień uszczelki. - Wymień tłoki. - Wymień uszczelki.
--------------------	---

12 Usterka	Olej pod obudową.
-------------------	--------------------------

Powód	<ul style="list-style-type: none"> - Zużyte uszczelki O-rings.
--------------	---

Rozwiązanie	<ul style="list-style-type: none"> - Wymień uszczelki.
--------------------	---

13 Usterka	Kocioł nie uruchamia się.
-------------------	----------------------------------

Powód	<ul style="list-style-type: none"> - Brak paliwa. - Zanieczyszczony filtr paliwa. - Zablokowana lub uszkodzona pompa paliwa. - Uszkodzony termostat. - Brak iskry zapłonowej. - Nieodpowiednia przestrzeń pomiędzy elektrodami. - Przepalony bezpiecznik
--------------	---

Rozwiązanie	<ul style="list-style-type: none"> - Sprawdź poziom paliwa oraz rurę. - Wymień filtr. - Wymień pompę. - Wymień termostat. - Skontaktuj się z autoryzowanym serwisem. - Sprawdź położenie elektrod. - Wymień bezpiecznik.
--------------------	---

14 Usterka	Woda nie ma odpowiedniej temperatury.
-------------------	--

Powód	<ul style="list-style-type: none"> - Słaba wydajność kotła. - Zatkana węzownica.
--------------	--

Rozwiązanie	<ul style="list-style-type: none"> - Wyczyść filtr dyszy palnika. - Wyczyść filtr paliwa. - Sprawdź ciśnienie pompy. - Użyj odkamieniacza.
--------------------	--

15 Usterka	Dym.
-------------------	-------------

Powód	<ul style="list-style-type: none"> - Nieodpowiednie spalanie. - Zanieczyszczone paliwo.
--------------	---

Rozwiązanie	<ul style="list-style-type: none"> • Wyczyść filtr paliwa. - Wyczyść kocioł. - Opróżnij i ostrożnie wyczyść zbiornik.
--------------------	--

16 Usterka	Niewystarczający pobór detergentu.
-------------------	---

Powód	<ul style="list-style-type: none"> - Brak detergentu w zbiorniku. - Zatkana dysza. - Zatkana rura, lanca lub cewki.
--------------	--

Rozwiązanie	<ul style="list-style-type: none"> - Sprawdź zbiornik detergentu. - Wyczyść dyszę. - Wyczyść lub użyj odkamieniacza.
--------------------	---

УПРАВЛЕНИЕ

> ОБЩИЕ УКАЗАНИЯ

- Данное устройство предназначено для ПРОФЕССИОНАЛЬНОГО использования.
- Аппарат можно использовать для наружных работ, когда для удаления грязи требуется вода под давлением.
- С применением соответствующих вспомогательных устройств можно нанести мощную пену, выполнить пескоструйную обработку и промывку путем вращающихся щеток, прикрепляемых к гидростролету.

> ТЕХНИЧЕСКИЕ ДАННЫЕ

(см. этикетка Технические данные)

> СИМВОЛЫ



ВНИМАНИЕ! Для обеспечения безопасности будьте внимательны



ВАЖНО



ЗАКРЫТО / ЗАСТРЯВШИЙ



РАЗБЛОКИРОВАНА



ЕСЛИ ЕСТЬ



ВНИМАНИЕ! не трогать, это очень горячая. Опасность ожогов о горячие поверхности!

ВНИМАНИЕ! Высоконапорные струи воды могут представлять собой опасность, если использовать их ненадлежащим образом. Струю нельзя направлять на людей, жи-

вотных, включенные электроприборы или непосредственно на аппарат.



ВНИМАНИЕ! Символы, не вдыхать

БЕЗОПАСНОСТЬ

> ОБЩИЕ ПРЕДУПРЕЖДЕНИЯ

ВНИМАНИЕ! Для обеспечения безопасности будьте внимательны.

ВНИМАНИЕ: Аппарат разрешается использовать только на открытом воздухе.

ВНИМАНИЕ: Запрещается пользоваться оборудованием с двигателем внутреннего сгорания в закрытых помещениях, за исключением случаев, когда национальные органы власти, занимающиеся охраной труда, не проверили наличие соответствующей вентиляции.

ВНИМАНИЕ: Проверить, что выбросы газов не находятся в точках подачи воздуха.

ВНИМАНИЕ: В случае работ в закрытом помещении необходимо обеспечить достаточное проветривание и выпуск газов.

ВНИМАНИЕ: По окончании любого вида работ всегда отключать электропитание и перекрывать подачу воды.

ВНИМАНИЕ: Не использовать аппарат при повреждении силового кабеля или важных для работы аппарата деталей, например, предохранительных устройств, шланга высокого давления пистолета-распылителя и т.д.

ВНИМАНИЕ: Данный аппарат разработан для использования с чистящими средствами, рекомендуемыми и поставляемыми изготовителем (нейтральный чистящий шампунь на основе биологически разложимых анионных поверхностно-активных веществ). Применение других чистящих средств или химических веществ может снизить надежность аппарата.

ВНИМАНИЕ:
a - Не использовать аппарат, если рядом находятся люди без спецодежды.

b - Во время работы машины не допускайте нахождения людей или животных в радиусе 5 м.

c - Всегда одевайте подходящую вам по размеру защитную одежду для избежания возможного рикошета

d - Не прикасайтесь к устройству мокрыми руками и не работайте без обуви

e - Используйте защитные очки и противоскользящую обувь

- ⚠ **ВНИМАНИЕ:** Выходящую из насадки струю не следует направлять на механические узлы с консистентной смазкой, т.к. в противном случае произойдет рассеивание смазки по окружающему участку. Шины и воздушные клапаны шин должны промываться с расстояния не менее **30 см**, в противном случае под действием струи воды высокого давления может произойти их повреждение. Первым признаком такого повреждения является выцветание шины. Поврежденные шины и воздушные клапаны шин опасны для жизни.
- ⚠ **ВНИМАНИЕ:** Высокоскоростные струи воды могут представлять собой опасность, если использовать их ненадлежащим образом. Струю нельзя направлять на людей, животных, включенные электроприборы или непосредственно на аппарат.
- ⚠ **ВНИМАНИЕ:** Шланги высокого давления, комплектующие детали и соединения имеют большое значение для безопасности аппарата. Используйте только шланги, комплектующие детали и соединения, рекомендуемые изготовителем (очень важно, чтобы эти детали оставались неповрежденными, поэтому следует избегать ненадлежащего применения и предохранять их от сгибов, ударов и ссадин).
- ⚠ **ВНИМАНИЕ:** Аппараты без **T.S.** - системы автоматического останова не должны работать более 2 минут с разблокированным пистолетом. Температура воды, Отводимой в циркуляционный контур, значительно повышается и может серьезно повредить насос.
- ⚠ **ВНИМАНИЕ:** Аппараты с **T.S.** -системой автоматического останова не следует оставлять в режиме ожидания (stand-by) более 5 минут.
- ⚠ **ВНИМАНИЕ:** Аппарат необходимо полностью выключать каждый раз (главный выключатель в положение «OFF»), когда он остается без присмотра.
- ⚠ **ВНИМАНИЕ:** Каждая машина подвергается окончательному производственному контролю в условиях ее использования, поэтому обычно в ней остается несколько капель воды.
- ⚠ **ВНИМАНИЕ:** Следите за тем, чтобы не был поврежден силовой кабель. Поврежденный соединительный провод следует немедленно заменить, для этого обратиться к специалисту-электрику авторизованного сервисного предприятия.
- ⚠ **ВНИМАНИЕ:** В машине находятся жидкости под давлением. При включении пистолета-распылителя его следует держать крепко, чтобы компенсировать реактивную силу. Использовать только форсунку высокого давления, поставляемую вместе с машиной.
- ⚠ **ВНИМАНИЕ:** Не допускается использование изделия детьми и лицами с ограниченными физическими, сенсорными и умственными возможностями, а также лицами, не имеющими соответствующего опыта и навыков, до тех пор, пока ими не будет пройдено соответствующее обучение и инструктаж.
- ⚠ **ВНИМАНИЕ:** Не допускается использование изделия детьми для игр даже под присмотром взрослых.
- ⚠ **ВНИМАНИЕ:** Ни в коем случае не включайте аппарат для мойки под давлением до того, как развернут шланг высокого давления.
- ⚠ **ВНИМАНИЕ:** Аккуратно сверните и уберите шланг так, чтобы не перевернуть аппарат для мойки под давлением.
- ⚠ **ВНИМАНИЕ:** Когда шланг разворачивается или сворачивается аппарат должен быть выключен и в нем не должно быть остаточного давления (спущено).
- ⚠ **ВНИМАНИЕ:** Риск взрыва. Не распылять горючих жидкостей.
- ⚠ **ВНИМАНИЕ:** Для обеспечения безопасности машине, используйте только оригинальные запчасти от производителя или утвержденного производителя
- ⚠ **ВНИМАНИЕ:** Не направлять струю на себя или других людей с целью очистки обуви или одежды.
- ⚠ **ВНИМАНИЕ:** Не допускать к пользованию аппаратом детей или необученный персонал.
- ⚠ **ВНИМАНИЕ:** Вода, которая проходит через противоток, считается не питьевой.
- ⚠ **ВНИМАНИЕ:** Перед выполнением каких-либо работ по техническому обслуживанию или очистке отключите аппарат от электрической сети.
- ⚠ **ВНИМАНИЕ:** Несоответствующие удлинительные кабели могут быть опасны. Удлинительный кабель (если используется), должен быть пригоден для наружного применения, не допускается намокание соединений и их соприкосновение с землей. Рекомендуется использовать кабельный барабан, обеспечивающий расстояние от розетки до земли не менее **60 мм**.
- ⚠ **ВНИМАНИЕ:** При использовании удлинительного кабеля штекер и розетка должны быть водонепроницаемыми;
- ⚠ **ВНИМАНИЕ:** При использовании очистителей высокого давления могут образовываться аэрозоли.

Вдыхание аэрозолей может быть опасным для здоровья.

⚠ ВНИМАНИЕ: В зависимости от окружения, для защиты от аэрозолей может потребоваться респираторная маска класса FFP 2 или подобного.

⚠ ВНИМАНИЕ: Абсолютно запрещается пользование машиной в помещениях или зонах, классифицированных как потенциально взрывоопасные.

⚠ ВНИМАНИЕ:

- **НИКОГДА НЕ ДОТРАГИВАЙТЕСЬ ДО АППАРАТА МОКРЫМИ РУКАМИ ИЛИ БОСЫМИ НОГАМИ.**

- **НИКОГДА НЕ ТЯНИТЕ ЗА ШНУР ЭЛЕКТРОПИТАНИЯ, ЧТОБЫ ВЫНУТЬ ШТЕПСЕЛЬНУЮ ВИЛКУ ИЗ РОЗЕТКИ.**

- **ЕСЛИ ВО ВРЕМЯ РАБОТЫ ПОДАЧА ЭЛЕКТРОПИТАНИЯ ВНЕЗАПНО ПРЕКРАТИЛАСЬ, ВЫКЛЮЧИТЕ УСТРОЙСТВО С ЦЕЛЬЮ БЕЗОПАСНОСТИ.**

> ПРЕДОХРАНИТЕЛЬНЫЕ УСТРОЙСТВА:

⚠ ВНИМАНИЕ: Пистолет-распылитель снабжен предохранительной блокировкой. Во избежание случайного открытия ее следует включать при каждом перерыве в работе аппарата.

- Предохранительные устройства: пистолет-распылитель с предохранительной блокировкой, двигатель с защитой от электрической перегрузки (Кл. 1), насос с перепускным клапаном или остановом.

- Кнопка безопасности на пистолете служит не для блокировки рычага во время работы, а для предотвращения случайного открытия пистолета.

⚠ ВНИМАНИЕ: Аппарат оснащён устройством для защиты двигателя: при вступлении в действие устройства, выждать несколько минут или, как альтернатива, отключить и снова подключить аппарат к электрической сети. При повторном возникновении проблемы, или при невключении, обратиться в ближайший сервисный центр.

> УСЛОВИЯ ДЛЯ ОБЕСПЕЧЕНИЯ УСТОЙЧИВОСТИ

⚠ ВНИМАНИЕ: Устойчивость прибора гарантирована только в том случае, если он установлен на ровной поверхности.

> ПОДАЧА ВОДЫ

Подключение к источнику подачи воды



ВНИМАНИЕ: Аппарат допускается Не можно подключать непосредственно к общему водопроводу питьевого водоснабжения.

Гидроочиститель можно подключать непосредственно к общему водопроводу питьевого водоснабжения только при условии, что в трубопроводе подачи воды установлено устройство защиты от обратного потока с опорожнением, соответствующее действующим нормативам. Убедитесь в том, что шланг усилен, а его диаметр составляет не менее 13 мм.

⚠ ВНИМАНИЕ: Вода, которая проходит через противоток, считается не питьевой

👉 ВАЖНО: Используйте только фильтрованную или чистую воду. Разборный кран воды должен обеспечивать подачу, объем которой вдвое превышает максимальную производительность насоса.

- Минимальная производительность: 30 л/ мин.
- Максимальная температура воды на входе: 40°C

- Максимальное давление воды на входе: 1Мра
Гидроочиститель следует размещать как можно ближе к водоснабдительной сети.

Несоблюдение вышеуказанных условий приводит к серьезному механическому повреждению насоса, а также к потере гарантии.

Подача воды от водопроводной сети

- Подсоедините гибкий шланг подачи воды (не входит в комплект поставки) к штуцеру для воды на аппарате и к источнику подачи воды.
- Откройте кран.

Подача воды из открытого бака

- Отвинтите штуцер для подачи воды.
- Привинтите всасывающую трубку с фильтром (не входит в комплект поставки) к штуцеру для воды на аппарате.

- Погрузите фильтр в бак.
- Перед началом эксплуатации удалите воздух из аппарата.

- Отвинтите гибкий шланг высокого давления, подведенный к штуцеру высокого давления на аппарате.

- Включите аппарат и дождитесь момента, когда из выхода высокого давления начнет выходить вода без пузырьков.

- Выключите аппарат и вновь привинтите гибкий шланг высокого давления.

> СИСТЕМА ЭЛЕКТРОПИТАНИЯ

- Подключение аппарата к электросети должно соответствовать стандарту IEC 60364-01.

Обращайтесь к **КВАЛИФИЦИРОВАННОМУ ЭЛЕКТРИКУ:**

- для подсоединения вилки в соответствии с

действующими в стране установки оборудования нормами, в случае если она отсутствует на кабеле питания, и аппарат не предназначен для стационарного подключения к сети электроснабжения

ВАЖНО: Прежде чем подключить аппарат к сети убедитесь в том, что данные на фирменной табличке соответствуют характеристикам электрической сети и розетка защищена автоматическим предохранительным выключателем, срабатывающим при появлении тока утечки, с пороговой чувствительностью ниже 0,03А - 30 мс.

- Если сетевая вилка аппарата не подходит к розетке, замените розетку на подходящую, для этого обратитесь к специалисту.
- Не использовать аппарат при температуре ниже 0°C, если он оснащен шлангом из ПВХ (Н VV-F).

ВНИМАНИЕ: Несоответствующие удлинительные кабели могут быть опасны. Удлинительный кабель (если используется), должен быть пригоден для наружного применения, не допускается намокание соединений и их соприкосновение с землей. Рекомендуется использовать кабельный барабан, обеспечивающий расстояние от розетки до земли не менее **60 мм**.

ВНИМАНИЕ: При использовании удлинительного кабеля штекер и розетка должны быть водонепроницаемыми; приведенные в следующей таблице.

230-240V	400-415V
3G 2,5 mm ²	4G 2,5 mm ²
max 20 m	max 30 m

РАСПОЛОЖЕНИЕ ДЫМОХОДА В ЗАКРЫТЫХ МЕСТАХ

(см. рис. **М**)

ВНИМАНИЕ: В случае работ в закрытом помещении необходимо обеспечить достаточное проветривание и выпуск газов.

Иногда необходимо использовать дымоход для вывода продуктов сгорания очистителя высокого давления.

Этой проблемы не возникает, если аппарат используется на открытом воздухе, однако в случае его установки в закрытом помещении необходимо следовать следующим

правилам:

- Дымоход должна быть всегда направлена вверх, быть по возможности в вертикальном положении и не превышать 5 м.

- Дымоход должна оснащаться колпаком для предотвращения попадания дождевой воды в верхнюю оконечную часть. В то же время она не должна препятствовать выходу дымовых газов.

- Сечение «А» дымохода должно быть в три раза больше сечения выхода дымовой трубы аппарата «В» и находиться на расстоянии не менее 20 см.

Следует обратить особое внимание на изложенную выше информацию, чтобы максимально ограничить попадание конденсата в аппарат. Вода, конденсируемая в дымоходе и попадающая в аппарат, может вызвать коррозию бойлера и змеевика. Она содержит серную кислоту и конденсируется до температуры примерно 180°C. Необходимо избегать образования конденсата. В любом случае конденсат не должен попадать в аппарат.

Несоблюдение этих указаний может привести к повреждению аппарата за короткий срок.

СЕЧЕНИЕ ЗАБОРНОЙ ДЫМОВОЙ ТРУБЫ:

В 3 раза больше участка минимального сечения трубы

Диаметр труб: 150 мм

СЕЧЕНИЕ ЗАБОРНОЙ ДЫМОВОЙ ТРУБЫ ДЛЯ 2 БОЙЛЕРОВ:

В 6 раза больше участка минимального сечения трубы

Диаметр труб: 225 мм

УПРАВЛЕНИЕ

> РАСПАКОВКА

(рис. **В**)

Удалить верхние нижние крючки, прикрепляющие картон к паллетам. Вынуть картонную решетку, опустить два колеса машины на землю и вынуть паллету.

> БАЗОВАЯ КОМПЛЕКТАЦИЯ

(рис. **А**)

- ① Выключатель электронасоса
- ② Регулятор горелки средства
- ③ Регулятором мощного средства
- ④ Манометр
- ⑤ Выключатель горелки (OPTIONAL)
- ⑥ Индикаторы
- ⑦ Выход воды под высоким давлением
- ⑧ Вход воды + фильтр
- ⑨ Пистолет
- ⑩ Трубка опрыскивателя
- ⑪ Шланг высокого давления
- ⑫ Патрубок держателя шланга
- ⑬ Горелка
- ⑭ Diesel
- ⑮ Моющего

Индикаторы:

- ⑥ Индикаторы (**Дизель DIESEL**) (OPTIONAL)
- ⑥А: Зеленый индикатор включения выключателя насоса
- ⑥В: - мигает, когда включается повторно на короткое время рычаг пистолета, или когда выявляется утечка в системе высокого давления. Удалить утечку, обратившись в авторизированный центр технического обслуживания.
 - остается включенным, когда машина находится в ожидании на время, превышающее 20 минут.
 - Выключить и включить выключатель электронасоса.
- ⑥С: SИндикатор горелки
 - мигает, когда бак дизельного топлива пуст и останавливает горелку. Произвести заправку.
 - остается включенным, когда включается горелка.

> УСТАНОВКА И ЗАПУСК

ЗАПРАВКА (Дизель) (рис. А)

Указания по используемому виду топлива:

Diesel для тягачей без присадок.

Наполнить бак горючим, указанным на табличке технических данных (**Дизель**).

Избегать опустошения бака во время работы во избежание повреждения дизельного насоса.

⚠ ВНИМАНИЕ: Использование несоответствующего горючего может привести к опасности.

ЗАПРАВКА (Моющего) (рис. А)

Наполнить бачок моющего средства рекомендуемыми продуктами, подходящими к выбранному типу мойки.

⚠ ВНИМАНИЕ: Использовать исключительно жидкие моющие средства, однозначно избегать кислотных или очень щелочных продуктов. Рекомендуем пользоваться нашими продуктами, разработанными специально для использования минимоек.

> УСТАНОВКА (рис. C D E F G)

- * Проверьте, чтобы основной выключатель находился в положении "OFF", а водяной фильтр был установлен на впускной патрубок.
- * Установите соединение для шланга подачи воды вручную, без помощи инструментов.
- * Подсоедините шланг подачи воды к соединению. Внутренний диаметр шланга должен быть не менее 13 мм (1/2").
- * Подсоедините шланг высокого давления к выпускному патрубку. Надавите на соединение шланга высокого давления до упора и затем прикрутите его вручную, без помощи инструментов.
- * Подсоедините шланг высокого давления к водяному пистолету.
- * Полностью откройте кран подачи воды. Температура подаваемой воды должна быть менее 40°C.
- ⚠ ВАЖНО:** Для работы мойки должна использоваться чистая вода во избежание ее повреждения.
- * Отпустите блокиратор курка водяного пистолета и нажмите на курок, до выхода воздуха из шланга.
- * Установите копы на пистолет
- * Вставьте вилку в розетку.

> ВВОД В ЭКСПЛУАТАЦИЮ. ПЕРВЫЙ ЗАПУСК

После длительной остановки или при первом запуске, необходимо подсоединить всасывающую трубу на несколько минут для выпуска возможные инородные тела и во избежание засорения форсунки пистолета.

> ЗАПУСК (рис. H)

Включить машину, нажав на выключатель и дать ей поработать в течение нескольких минут для удаления загрязнений и воздушных пузырей из гидравлической системы, затем остановить машину, подсоединить трубку высокого давления к пистолету и установить форсунку. Удостовериться в том, чтобы регулятор мощного

средства был закрыт.

При машине, включенной заново, проверить, чтобы струя была равномерной, в противном случае прочистить форсунку от возможных загрязнений, подождать несколько секунд, пока не будет достигнуто рабочее давление, после чего открыть и закрыть пистолет два или три раза.

* Для запуска оборудования нажмите на курок водяного пистолета и одновременно приведите основной выключатель в положение "ON".

> Для мытья горячей водой повернуть

(рис. **A**) ручку выключателя горелки и выбрать желаемую температуру.

(рис. **A**) Для смешивания моющего или дезинфицирующего средства со струей воды,

Открыть регулятор на желаемое количество, как указано в главе "АСПИРАЦИЯ МОЮЩЕГО СРЕДСТВА".

ВНИМАНИЕ: В случае работ в закрытом помещении необходимо обеспечить достаточное проветривание и выпуск газов.

> Работая с температурами, превышающими 100°C

Следуйте за этими шагами:

- Рабочее давление не должно превысить предел 32 баров.
- Через кнопку на клапане обхода насоса Вы можете установить давление.
- Соберите паровой насадка 3.749.0183 (опция)

> АСПИРАЦИЯ МОЮЩЕГО СРЕДСТВА

низкое давление (**ЕСЛИ ЕСТЬ**)

(рис. **I**)

Регулируемая головка позволяет выбирать струю воды низкого и высокого давления. Выбор давления происходит вращением регулируемой головки.

Для увеличения давления повернуть регулируемую головку по часовой стрелке, для уменьшения давления – против часовой стрелки. Всасывание моющего средства происходит автоматически, когда регулируемая головка трубки опрыскивателя поворачивается для работы на низком давлении (против часовой стрелки).

> АСПИРАЦИЯ МОЮЩЕГО СРЕДСТВА

высокое давление (**ЕСЛИ ЕСТЬ**)

(рис. **I**)

Происходит автоматически при переходе воды.

Количество всосанного моющего средства зависит от количества, установленного регулирования моющего средства количества.

ВНИМАНИЕ: использовать только жидкие моющие средства и ни в коем случае не пользоваться кислые или слишком щелочные вещества. Использование других моющих средств или химикатов может влиять отрицательно на безопасную работу гидроочистителя.



Total Stop 24V (если есть)

Машины с функцией задержки Total Stop и низковольтным напряжением:

Спустя примерно 15 секунд после отпускания рычага пистолета в условиях работы аппарата двигатель автоматически выключается, предупреждая тем самым износ компонентов на этапе обхода насоса (двигатель в режиме ожидания).

При нажатии на рычаг пистолета двигатель автоматически запускается.

ВНИМАНИЕ: Не оставлять аппарат в режиме ожидания более 5 минут.

После завершения работы установить выключатель в положение «ВЫКЛ.».

Включить пистолет-распылитель, пока аппарат не освободится от давления.



Total Stop 24V (если есть)

СИСТЕМА АВТОМАТИЧЕСКОГО ОСТАНОВА

Машины с функцией задержки Total Stop и низковольтным напряжением с интеллектуальной системой отключения:

Спустя примерно 15 секунд после отпускания рычага пистолета в условиях работы аппарата двигатель автоматически выключается, предупреждая тем самым износ компонентов на этапе обхода насоса (двигатель в режиме ожидания).

При нажатии на рычаг пистолета двигатель автоматически запускается.

ВНИМАНИЕ: Не оставлять аппарат в режиме ожидания более 5 минут.

Если аппарат остается в режиме ожидания более 20 минут, он автоматически и полностью выключается и НЕ запускается даже при нажатии на рычаг пистолета.

Поэтому при необходимости включить аппарат следует переместить выключатель в положение (0) «ВЫКЛ.», а потом снова в положение (I) «ВКЛ.».> После завершения работы установить выключатель в положение «ВЫКЛ.».

Включить пистолет-распылитель, пока аппарат не освободится от давления.

РЕГУЛЯТОРОМ ДАВЛЕНИЯ:

Если машина снабжена регулятором давления:

- С давлением, отрегулированным на минимальную величину, автоматическая последовательность включения (**T.S.**) может не вмещаться. Следовательно, избегать работы машины в перепуске более 1 минуты.
- Избегать включений рычага пистолета с повышенной частотой (могут вызвать остановки и повреждения).

Выключение аппарата

⚠ ВНИМАНИЕ: ОПАСНОСТЬ

Опасность обваривания горячей водой!

После эксплуатации с горячей водой или паром устройство в целях охлаждения должно поработать при открытом пистолете в течение не менее двух минут с применением холодной воды.

- Перевести переключатель в положение "0/OFF".
- Закрыть подачу воды.
- Открыть ручной пистолет-распылитель.
- При помощи выключателя прибора на короткое время (ок. 5 секунд) включите насос.
- Вытаскивайте штепсельную вилку из розетки только сухими руками.
- Отсоедините водоснабжение.
- Включить пистолет-распылитель, пока аппарат не освободится от давления.
- Зафиксировать ручной пистолет-распылитель.

Хранение прибора

- Зафиксируйте струйную трубку в креплении крышки прибора.
- Смотайте шланг высокого давления и электрический провод и повесте на держатели.

Прибор с барабаном для шланга:

- Перед намоткой разложите шланг высокого давления в вытянутом виде.
- Вращайте кривошипную рукоятку по часовой стрелке (в направлении стрелки).

Указание: Не перегибайте шланг высокого

давления и электрический провод.

- Сложить кабель питания от электросети и принадлежности на устройстве. Хранить устройство в сухих помещениях, Беречь от детей.
- Поставьте прибор на хранение в защищенном от мороза помещении.
- Это устройство разрешается хранить только во внутренних помещениях.

ТЕХОБСЛУЖИВАНИЕ

ПРОГРАММА ПЛАНОВОГО ТЕХОБСЛУЖИВАНИЯ

Зайдите на сайт www.lavorservice.com

и скачайте программу планового техобслуживания

⚠ ВАЖНО: Перед выполнением любого рода операций по техобслуживанию гидроочистителя, выпустить давление и отсоединить его от электросети и гидравлической системы.

КОНТРОЛЬ УРОВНЯ МАСЛА В НАСОСЕ

Проверять периодически уровень масла. Первую смену масла выполнить через 50 рабочих часов, затем через каждые 500. Рекомендуются масло SAE 20/30, 15W-40, 20W-40.

КОНТРОЛЬ ФИЛЬТРА АСПИРАЦИИ ВОДЫ

Проверять и периодически прочищать фильтр аспирации воды (рис. 11), размещенный на муфте входа. Это очень важно во избежание засорений и создания аномальных ситуаций в работе насоса.

ЧИСТКА ФИЛЬТРА ДИЗЕЛЬНОГО ТОПЛИВА

Периодически проверять дизельный фильтр, в случае, если поврежден или слишком загрязнен, заменить его.

> ДЕКАЛЬЦИНАЦИЯ

Обработку по декальцинации необходимо выполнять периодически специфическими продуктами. Периодичность зависит от жесткости воды. В емкость с водой, по крайней мере, 30 литров, налейте продукт в пропорции один литр на каждые 15 литров воды. Отсоедините пистолет от трубы высокого давления, погрузите свободный конец самой трубы в емкость, Таким образом, чтобы сформировать закрытую систему и дать всасывать продукт минимойкой по крайней мере, в течение 10 минут.

Рекомендуется, чтобы конец нагнетающей трубы освобождался в полотняный или сетчатый мешок во избежание ввода в систему удаленной накипи. Следовательно, восстановить нормальное соединение и тщательно прополоскать холодной водой. Поскольку удаляющий накипь продукт может привести к износу компонентов, рекомендуется давать проводить данную операцию персоналу нашего техобслуживания. Для обработки в отходы декальцинирующего средства соблюдать действующие нормы.

> **Емкость для антинакипина.** (Optional - ЕСЛИ ЕСТЬ)

Процедура удаления накипи должна производиться периодически с использованием специальных продуктов. Интервал зависит от жесткости воды. Данная операция должна осуществляться специалистами послепродажного обслуживания, поскольку продукция для удаления накипи может стать причиной выработки компонентов. Следуйте действующим правилам во время установки удаляющих накипь компонентов.

- Заполните емкость для антинакипина нашими продуктами (в любом случае не коррозионными продуктами). Разливочная порция установлена на средний уровень; специалисты послепродажного обслуживания смогут адаптировать установку к соответствующим условиям.

> **ЧИСТКА КОТЛА**

ВНИМАНИЕ: для выполнения всех операций по техобслуживанию котла, насоса высокого давления и машины необходимо обращаться к специализированному персоналу или в наш центр технического обслуживания.

Чистка котла должна выполняться периодически каждые 180 ÷ 200 часов работы, выполняя следующие операции:

- Демонтировать фланец держателя горелки и держателя электродов (головка горелки).
- Прочистить сжатым воздухом фильтр горелки и проконтролировать положение электродов.
- Снять крышку котла, прочистить дефлектор.
- Далее вручную вынуть внутреннюю крышку.
- Отвинтить стопорные гайки змеевика и вынуть сам змеевик из котла.
- Прочистить змеевик металлической щеткой.
- Удалить остатки накипи.
- Установить все заново, выполнив операции в обратном порядке.

ПРИМЕЧАНИЕ: Необходимо периодически выполнять общий контроль регулировки горения, как предписано законом, специализиро-

ванным персоналом.

> **ЭЛЕКТРОСХЕМА**

См. иллюстрации, стр. 9.

> **ГИДРАВЛИЧЕСКАЯ СХЕМА**

См. иллюстрации, стр. 8.

> **РЕМОНТ - ЗАПАСНЫЕ ЧАСТИ**

Для ремонта и приобретения запчастей обратиться в Специализированный Центр по техобслуживанию. Пользоваться исключительно оригинальными запасными частями. Используйте исключительно оригинальные запасные части.


УСЛОВИЯ ГАРАНТИИ

Все наши аппараты прошли тщательные приемочные испытания. Гарантия распространяется на производственные дефекты в соответствии с действующим законодательством (на срок не менее 12 месяцев). Гарантия действительна со дня продажи.

Из гарантии исключаются: - движущиеся, подверженные износу детали; - Шланг высокого давления и принадлежности, не входящие в комплект поставки; - случайные повреждения и повреждения, причиной которых стали перевозка, небрежность или неправильное обращение, использование не по назначению или неправильный монтаж, противоречащие положениям руководства по эксплуатации. - услуги по гарантии не предусматривают очистку работающих частей.

ВНИМАНИЕ! Такие дефекты как забитые форсунки, блокировка машины из-за остатков известняковой накипи, поврежденные аксессуары (например пережатая труба) и/или машины, которые не имеют дефектов, НЕ ПОКРЫТЫ ГАРАНТИЕЙ.

УТИЛИЗАЦИЯ

 Закон (в соответствии с директивой ЕС 2012/19/EU года по отходам электрического и электронного оборудования и национальных законов государств-членов ЕС, которые разработали эту директиву) запрещает владельцу электрического или электронного прибора уничтожение этого продукта или его электрических/электронных частей в качестве твердых городских бытовых отходов и обязывает его сдавать эти отходы в специализированные центры. Можно сдать продукт непосредственно дистрибьютору взамен нового эквивалентного продукта.

> **НЕИСПРАВНОСТИ И СПОСОБЫ ИХ УСТРАНЕНИЯ**

Перед выполнением любой операции на машине, отключить электропитание, подачу с гидравлической системы и понизить давление. Постоянно проверять на наличие неполадок по следующей схеме; но если, несмотря на это, не удастся удалить неполадку, свяжитесь с **Авторизованным сервисным обслу-147**

живанием.

Неисправности	При включении выключателя машина не включается
Причины	- Штекер вставлен некорректно. - Перегорели плавкие предохранители щита подключений.
Способы устранения	- Проверить аккуратно штекер и электрокабель. - Проверить и при необходимости заменить.
Неисправности	Двигатель жужжит, но не заводится
Причины	- Нехватка одной фазы (для трехфазных моделей). - Низкое напряжение. - Насос высокого давления заблокирован.
Способы устранения	- Обратиться в авторизованный центр техобслуживания. - Обратиться в авторизованный центр техобслуживания. - Обратиться в центр техобслуживания
Неисправности	Двигатель неожиданно или по истечении нескольких минут останавливается
Причины	- По причине недостаточного напряжения сети сработал аварийный выключатель двигателя.
Способы устранения	- Проверить величину напряжения сети. - Обратиться в авторизованный центр техобслуживания.
Неисправности	При открытой трубке опрыскивателя давление понижается и поднимается
Причины	- Форсунка засорена или деформирована - Змеевик котла или трубки опрыскивателя покрыты накипью.
Способы устранения	- Прочистить или заменить ее. - Произвести очистку от накипи.
Неисправности	Чрезмерная вибрация нагнетающего клапана
Причины	- Аккумулятор давления разряжен. - Клапаны изношены или загрязнены.

Способы устранения	- Проверить давление в аккумуляторе. - Проверить и/или заменить их.
Неисправности	Насос работает, не достигает предписанного давления
Причины	- Насос всасывает воздух. - Износ клапанов. - Износ гнезда клапана регулировки. - Изношенная или неподходящая форсунка - Износ прокладок.
Способы устранения	- Проверить всасывающий трубопровод и убедиться в их герметичности. - Проверить и/или заменить. - Обратиться в авторизованный центр техобслуживания. - Обратиться в авторизованный центр техобслуживания.
Неисправности	Нерегулярные отклонения давления
Причины	- Износ всасывающего клапана и/или нагнетающего клапана. - Наличие посторонних тел в клапанах, наносящих вред их функционированию. - Всасывание воздуха. - Износ прокладок.
Способы устранения	- Проверить и/или заменить их. - Проверить и прочистить клапаны - Проверить всасывающий трубопровод. - Проверить и/или аменить прокладки.
Неисправности	Понижение давления
Причины	- Износ форсунки. - Износ всасывающего клапана и/или нагнетающего клапана. - Наличие посторонних тел в клапанах, наносящих вред их функционированию. - Износ гнезда клапана регулировки. - Износ прокладок.
Способы устранения	- Заменить форсунку. - Проверить и/или заменить клапаны. - Проверить и прочистить клапаны - Проверить и/или заменить гнездо клапана регулировки. - Заменить прокладки.
Неисправности	Уровень шума

Причины	<ul style="list-style-type: none"> - Аспирация воздуха. - Пружины всасывающего клапана и/или нагнетающего клапана поломаны или изношены. - Посторонние тела во всасывающих клапанах или нагнетающих клапанах. - Износ подшипников. - Чрезмерная температура накачанной.
Способы устранения	<ul style="list-style-type: none"> - Проверить, чтобы всасывающий трубопровод был герметичен. - Заменить пружины клапана. - Проверить и прочистить клапаны аспирации и нагнетательный клапан. - Заменить подшипники. - Понизить температуру накачанной жидкости.
Неисправности	Наличие воды в масле
Причины	<ul style="list-style-type: none"> - Износ уплотнительного кольца со стороны картера. - Высокое процентное содержание влажности в воздухе. - Прокладки полностью изношены.
Способы устранения	<ul style="list-style-type: none"> - Проверить и/или заменить уплотнительное кольцо. - Заменять масло с двойной частотой по сравнению с предписанной. - Заменить прокладки.
Неисправности	Утечки воды из отверстий между картером и головкой
Причины	<ul style="list-style-type: none"> - Износ прокладок. - Износ поршня. - Износ уплотнительного кольца заглушки изношенного поршня.
Способы устранения	<ul style="list-style-type: none"> - Заменить прокладки. - Заменить поршень. - Заменить уплотнительное кольцо заглушки поршня.
Неисправности	Утечки масла из отверстий между головкой и картером
Причины	<ul style="list-style-type: none"> - Износ уплотнительных колец со стороны картера.
Способы устранения	<ul style="list-style-type: none"> - Заменить уплотнительные кольца.
Неисправности	Включая выключатель горелки, не выявляется включение котла

Причины	<ul style="list-style-type: none"> - Нехватка дизельного топлива. - Дизельный фильтр засорен. - Дизельный насос заблокирован или сгорел. - Неисправность термостата. - Разряд включения недостаточный или полностью отсутствует. - Электроды находятся не на корректном расстоянии. - Перегорел плавкий предохранитель.
Способы устранения	<ul style="list-style-type: none"> - Проверить уровень в баке и проконтролировать чистку жесткой трубки аспирации. - Заменить фильтр линии. - Заменить ее. - Заменить его. - Обратиться в авторизованный центр технического обслуживания. - Проверить их размещение. - Заменить его.
Неисправности	Вода недостаточно горячая
Причины	<ul style="list-style-type: none"> - Низкая эффективность котла. - Змеевик котла покрыт накипью.
Способы устранения	<ul style="list-style-type: none"> - Прочистить фильтр форсунки горелки. - Прочистить фильтр дизельного насоса. - Проверить давление дизельного насоса. - Выполнить очистку от накипи.
Неисправности	Чрезмерное количество дыма из дымовой трубы
Причины	<ul style="list-style-type: none"> - Некорректное горение. - Подделанное топливо или с примесями или с водой
Способы устранения	<ul style="list-style-type: none"> - Прочистить дизельный фильтр. - Почистить котел. - Опустошить бак и тщательно его прочистить. - Прочистить дизельный фильтр.
Неисправности	Недостаточное всасывание моющего средства
Причины	<ul style="list-style-type: none"> - Закончилось моющее средство. - Форсунка покрыта накипью. - Змеевик, труба или трубка засорены.
Способы устранения	<ul style="list-style-type: none"> - Наполнить канистру моющим средством. - Прочистить. - Прочистить или очистить от накипи.

UVOD

> REDVIDENA UPORABA

- STROJI ZA PROFESIONALNI UPORABO.
- Napravo se lahko uporablja za pranje zunanjih površin vsakič, ko se za odstranjevanje umazanije zahteva uporaba vode pod pritiskom.
- Z ustreznimi razpoložljivimi dodatki se lahko izvaja penjenje, peskanje ali pranje z vrtljivo krtačo, ki se nastavi na pištolo.

> TEHNIČNI PODATKI

(glej tablico z tehničnimi podatki)

> SIMBOLI



POZOR! Bodite pozorni iz varnostnih razlogov.



POMEMBNO



BLOKIRAN



ODPRTO



Optional

ČE JE PRISOTEN (če integriran) (če vključen)



POZOR: ne tikati. Nebezpečje popálenia horúcim povrchom!

POZOR: Vodni curki pod visokim pritiskom so lahko nevarni, če se jih uporablja na neprimeren način. Curek se ne sme usmeriti proti osebam, živalim, proti električnim napravam ali napravi sami.



Pozor na simbol: ne vdihavati

VARNOST

> SPLOŠNA OPOZORILA

- ⚠ **POZOR:** Aparat uporabljajte samo na prostem.
- ⚠ **POZOR:** Naprav, ki so opremljene z motorjem z notranjim izgorevanjem, ne uporabljajte v zaprtih prostorih, razen, če nacionalni organi, pristojni za preprečevanje nezgod pri delu, ne potrdijo, da je zagotovljeno ustrezno prezračenje.
- ⚠ **POZOR:** Prepričajte se, da se cevi za odvajanje izpušnih plinov ne nahajajo v bližini tistih za zajem zraka.
- ⚠ **POZOR:** V primeru uporabe v zaprtem prostoru je potrebno zagotoviti zadostno prezračenje in odvajanje izpušnih plinov.
- ⚠ **POZOR:** Vsakič, ko zaključite delo, odklopite električni in vodni priključek.
- ⚠ **POZOR:** Ne uporabljajte aparata, če so električni kabel ali pomembni deli aparata poškodovani, npr. varnostna oprema, visokotlačna cev, pištola itd.
- ⚠ **POZOR:** Ta aparat je zasnovan za uporabo z dobavljenim detergentom ali ki ga je priporočil proizvajalec, kot na primer nevtralni šampon, detergent na osnovi anionskih bio razgradljivih površinsko aktivnih snovi. Uporaba drugačnih detergentov ali kemičnih spojin lahko ogrozi varnost aparata.
- ⚠ **POZOR:**
 - a – Aparata ne uporabljajte v bližini drugih oseb razen, če te ne nosijo zaščitne obleke.
 - b – med delom ne dovolite, da se osebe ali živali približajo bliže od 5ih metrov.
 - c – vedno delajte s primerno obleko, da bi se zaščitili pred morebitno umazanijo, ki lahko odskoči, ko jo vodni curek pod visokim tlakom odstrani.
 - d – Električne vtičnice in aparata se ne dotikajte z mokrimi rokami in bosih nog.
 - e – nosite zaščitna očala in obutev z gumijastimi podplati.
- ⚠ **POZOR:** curek iz visokotlačne cevi ne sme biti usmerjen na mehanske dele, ki vsebujejo mastna maziva : v nasprotnem primeru se bodo maščobe raztopile in razpršile na teren. Pnevmatike in zračne ventile pnevmatik je potrebno oprati iz primerne razdalje, najmanj cm; v nasprotnem primeru se z vodnim curkom pod visokim tlakom lahko poškodujejo. Prvi znaki poškodbe so obledela barva pnevmatike. Poškodovane pnevmatike in zračni ventili pnevmatik so lahko življenjsko nevarni.
- ⚠ **POZOR:** Vodni curki pod visokim pritiskom so lahko nevarni, če se jih uporablja na neprimeren način. Curek se ne sme usmeriti proti osebam, živalim, proti električnim napravam ali napravi sami.
- ⚠ **POZOR:** Fleksibilne cevi, oprema in priključki za vi-

soki pritisk, so pomembni za varnost naprave. Uporabljajte samo fleksibilne cevi, dodatke in priključke, ki jih priporoča proizvajalec (izredno pomembno je, da se ohrani celovitost teh komponent in se izogmno neprimerni uporabi ter prepreči pregibanje, udarce, odrgnine).

- ⚠ **POZOR:** Naprave, ki nimajo sistema **T.S.** - Total Stop: ne smejo ostati prižgane za več kot 2 minuti, ko se pištola sprosti. Reciklirana voda se hitro pregreje, kar povzroča resno škodo na črpalki.
- ⚠ **POZOR:** Naprave, ki imajo sistem **T.S.** - Total Stop: aparata ni primerno puščati v stand-by za več kot 5 minut.
- ⚠ **POZOR:** Aparat popolnoma ugasnite (glavno stikalo v položaju (0) OFF) vsakič, ko ga pustite brez nadzora.
- ⚠ **POZOR:** Vsak aparat je bil preizkušen med obratovanjem zato je normalno, da ostane kakšna kaplja vode v njegovi notranjosti.
- ⚠ **POZOR:** Bodite previdni, da ne poškodujete električni kabel. Če je električni kabel poškodovan, ga je potrebno zamenjati s strani proizvajalca ali servisne službe, oziroma s strani kvalificiranega oseba, da bi se izognili nevarnosti.
- ⚠ **POZOR:** Stroj z tekočino pod pritiskom. Pištolo trdno primite, da bi preprečili povratni sunek. Uporabljajte samo šobe za visoki pritisk, ki so deljeni aparatu.
- ⚠ **POZOR:** Ta naprava ni namenjena v uporabo osebam (vključno otrokom) z zmanjšanimi fizičnimi, senzoričnimi ali duševnimi sposobnostmi oziroma s pomanjkljivimi izkušnjami ali znanjem, razen če niso prejela navodila za uporabo ali je prisoten nadzor aparata s strani osebe odgovorne za njihovo varnost.
- ⚠ **POZOR:** Otroke je potrebno nadzorovati, da se ne bi igrali z aparatom.
- ⚠ **POZOR:** Visokotlačne črpalke ne zaženite, če niste prej popolnoma odvil visokotlačno cev.
- ⚠ **POZOR:** Ko odvijate in zavijate cev bodite pozorni, da ne prevrnete visokotlačne črpalke.
- ⚠ **POZOR:** Med odvijanjem in zavijanjem cevi mora biti aparat ugasnjen ter cev prazna in ne pod tlakom (nedelujoča).
- ⚠ **POZOR:** Nevarnost eksplozije. Ne pršite vnetljivih tekočin.
- ⚠ **POZOR:** Da bi zagotovili varnost stroja, uporabljajte samo originalne nadomestne dele proizvajalca ali ki jih je proizvajalec odobril.
- ⚠ **POZOR:** Curka ne umerjajte proti sebi ali proti drugim osebam, da bi očistili oblačila ali obutev.
- ⚠ **POZOR:** Ne dovolite otrokom ali nepoučenemu osebu, da uporabljajo aparat.
- ⚠ **POZOR:** Voda, ki se vrača skozi sistem za preprečevanje povratnega toka se smatra kot nepit-

na.

- ⚠ **POZOR:** Aparat izključite iz električnega omrežja tako, da izvlečete vtičak iz vtičnice, preden izvedete kateri koli poseg vzdrževanja ali čiščenja.
- ⚠ **POZOR:** Uporaba neustreznega podaljška je lahko usodna. V primeru uporabe električnega podaljška, naj bo ta primeren za zunanjo uporabo, povezave kabla pa morajo biti na suhem in nad tlemi. Priporočamo uporabo koluta za kable, ki omogoča, da je vtičnica vsaj mm nad tlemi.
- ⚠ **POZOR:** Če uporabljate podaljšek, morata biti vtič aparata in vtičnica podaljška vodotesna, presek kabla pa mora ustrezati meram.
- ⚠ **POZOR:** Med uporabo visokotlačnih čistilnikov lahko nastajajo aerosoli. Vdihavanje aerosolov je lahko zdravju škodljivo.
- ⚠ **POZOR:** Vdihavanje aerosolov je lahko zdravju škodljivo, za zaščito dihal pred aerosoli in glede na lokacijo čiščenja, uporabljajte respiratorno masko razreda FFP2 ali višjega.
- ⚠ **POZOR:** Absolutno je prepovedano uporabljati aparat v okolju ali območjih, ki so kvalificirani kot potencialno eksplozivni.
- ⚠ **POZOR:**
 - APARATA SE NE DOTIKAJTE Z MOKRIMI ROKAMI ALI BOSIMI NOGAMI.
 - NE VLECITE NAPAVALNEGA KABLA ALI SAMEGA APARATA, DA BI GA IZKLJUČILI IZ ELEKTRIČNEGA OMREŽJA.
 - V PRIMERU DA SE MED DELOVANJEM APARATA PREKINE ELEKTRIČNI TOK, APARAT IZ VARNOSTNIH RAZLOGOV IZKLJUČITE (OFF).

> VARNOSTNE NAPRAVE

- ⚠ **POZOR:** Pištola ima varnostno zaklopko. Vsakič, ko se preneha uporabljati stroj vam priporočamo, da vključite varnostno zaklopko in tako preprečite naključni zagon.
- Varnostne naprave: Pištola z varnostno zaklopko, stroj opremljen z varnostno zaščito proti električni preobremenitvi. (CL. I), črpalka z prehodnim ventilom ali napravo za ustavitvev.
- Varnostni gumb na pištoli ni namenjen blokiranju vzvoda pištole med delovanjem, temveč za preprečitev naključnega zagona.
- ⚠ **POZOR:** Aparat ima napravo za varovanje motorja: v primeru da naprava stopi v delovanje počakajte nekaj minut ali aparat izklopite iz električnega omrežja ter ga ponovno vklopite. V primeru, da se problem ponavlja ali če se stroj ne vklopi, odnesite aparat do najbližjega Servisa.

> STABILNOST

⚠POZOR: Stroj vedno postavite na varno in stabilno vodoravno površino.

> VODNO NAPAJANJE

Priključek za vodo



POZOR (simbol): aparat ni primeren za povezavo na vodovodno omrežje.

Visokotlačna črpalka se lahko poveže direktno na vodovodno omrežje PITNE vode samo če je na napajalnih ceveh inštaliran protitočni sistem s praznjenjem po veljavnih normah.

Prepričajte se, da je premer cevi najmanj \varnothing 13mm - 1/2 inč in da je ojačana.

⚠POZOR: Voda, ki se vrača skozi sistem za preprečevanje povratnega toka se smatra kot nepitna.

🔧POMEMBNO: Uporabljajte samo filtrirano ali čisto vodo. Vodna pipa mora jamčiti vodni tok, ki je vsaj enak ali dvojen on največje nosilnosti črpalke.

- Minimalna nosilnost: 30 l/ min.
- Najvišja temperatura vode pri vhodu: 40°C
- Najvišji tlak vode pri vhodu: 1Mpa
- Visokotlačno črpalko postavite čim bližje vodnemu omrežju.

Neupoštevanje gor navedenih pogojev lahko povzroči hude mehanske poškodbe na črpalci, poleg izničenja garancije.

Povezava na vodno napajanje

- Povežite napajalno fleksibilno cev (ki ne spada v dobavljene dele) na vodni priključek aparata in na vodno omrežje.
- Odprite pipo.

Dobava vode iz odprtega rezervoarja

- Odvijte priključek za dobavo vode.
- Privijte sesalno cev s filtrom (ki ne spada med dobavljene dele) na vodni priključek aparata.
- Filter potopite v rezervoar.
- Pred uporabo aparat izpihajte.
- Odvijte fleksibilno visokotlačno cev iz priključka na visoki pritisk na aparatu.
- Prižgite aparat in ga zaženite dokler vode ne priteče brez zračnih mehurjev iz visokotlačnega priključka.
- Ugasnite aparat in ponovno privijte fleksibilno visokotlačno cev.

> ELEKTRIČNO NAPAJANJE

- Električna priključitev aparata mora biti v skladu z IEC 60364-1.

Obrnite se na QUALIFIED ELECTRICIST za:

- priključite vtič v skladu s predpisi države, v kateri je naprava nameščena, če napajalni kabel ni priključen in če je naprava namenoma trajno priključena na napajanje

🔧POMEMBNO Preden povežete aparat se prepričajte, da podatki na tablici odgovarjajo podatkom električnega omrežja ter da je vtičnica zavarovana z diferencialnim odklopnikom z občutljivostjo manjšo od 0,03 A - 30ms.

- V primeru neskladnosti med vtičnico in vtičakom aparata zamenjajte vtičnico z drugo bolj primerno s strani kvalificiranega osebj.
- Ne uporabljajte aparata če je temperatura v oklju pod 0°C, če je aparat opremljen z kablom PVC (H VV-F).

⚠XY POZOR: Neprimerni podaljški so lahko nevarni.

⚠XJ POZOR: Če uporabljate podaljšek, morajo biti tako vtičnica kot vtičak vodoodporni medtem ko mora kabel imeti dimenzije kot navedeno v spodnji tabeli.

230-240V	400-415V
3G 2,5 mm2	4G 2,5 mm2
max 20 m	max 30 m

> NAMESTITEV DIMNIKA V ZAPRTIH PROSTORIH

(glej sliko M)

⚠POZOR: V primeru uporabe v zaprtem prostoru je potrebno zagotoviti zadostno prezračevanje in odvajanje izpušnih plinov.

Včasih je treba namestiti dimnik in tako omogočiti odvajanje izpušnih plinov vode čistilne naprave.

Ta težava ni prisotna, če napravo uporabljate v odprtem prostoru. Če pa napravo namestite v zaprtem prostoru, morate upoštevati spodaj navedena navodila:

- Dimnik je treba vedno napeljati navzgor in ga postaviti v navpično lego, višina pa naj raje ne presega 5 m.
- Na dimniku mora biti nameščen pokrov, ki preprečuje dotok deževnice v napravo, hkrati pa mora dimnik še vedno omogočati odvajanje izpušnih plinov.
- Sekcija A dimnika mora biti trikratna v primerjavi z izhodno sekcijo kamna naprave B in odmaknjena vsaj 20 cm.

Poudari moramo tudi važnost zgornjih navodil, saj lahko le tako kolikor je mogoče omejite dotok kondenzata v napravo. Voda, ki se kondenzira v dimniku in prodira v napravo, je zelo korozivna za kotel in cevi. Ta voda namreč vsebuje žveplovo kislino in kondenzat, ki lahko doseže temperaturo do 180°C. Vedno skušajte preprečiti nastajanje kondenzata, vsekakor pa kondenzat ne sme priti v notranjost naprave.

Neupoštevanje teh navodil lahko tudi v kratkem povzroči poškodbe naprave.

SEKCIJA SESALNEGA KAMINA:

Trikratnik območja najmanjšega hoda
Premer cevne voda - 150 mm

SEKCIJA SESALNEGA KAMINA ZA 2 KOTLA:

Šestkratnik območja najmanjšega hoda
Premer cevne voda - 225 mm

UPORABA

> RAZPAKIRANJE

(vidi sl. **B**)

Odstranite zgornje in spodnje zatiče, ki držijo karton na paleti. Odstranite kartonsko kletko, dve kolesi aparata položite na tla in izvlecite paleto.

> OPIS APARATA

(vidi sl. **A**)

- | | |
|---|-------------------------------|
| ① | Stikalo električne črpalke |
| ② | Regulator gorilnika |
| ③ | Regulator detergenta |
| ④ | Manometer |
| ⑤ | Stikalo gorilnika |
| ⑥ | Kontrolna luč (OPTIONAL) |
| ⑦ | Izhod vode pot tlakom |
| ⑧ | Vhod vode + filter |
| ⑨ | Pištola |
| ⑩ | Podaljšek |
| ⑪ | Visokotlačna cev |
| ⑫ | Priključek za fleksibilno cev |
| ⑬ | Šoba |
| ⑭ | Dizel |
| ⑮ | Detergent |

Kontrolna luč:

- ⑥ Kontrolna luč : Diesel (OPTIONAL)
- ⑥A: Zelena kontrolna luč prižig stikala električne črpalke
- ⑥B: Kontrolna luč izpustov
- utripa, ko večkrat zapored in v kratkem času pritisnemo na pištolo ali ko so prisotni izpusti v tokokrogu visokega pritiska. Odstranite izpust, obrnite se na pooblaščen servisni center.
 - ostane prižgana, ko se aparat pusti in stand-by za čas daljši od 20 minut. Ugasnite in ponovno prižgite stikalo električne črpalke.
- ⑥C: Kontrolna luč gorilnika
- utripa, ko je rezervoar goriva prazen in se gorilnik ugasne. Natočite gorivo.

- ostane prižgana, ko se prižge gorilnik.

> INŠTALACIJA IN POGON

TOČENJE GORIVA (vidi sl. **A**)

Podatki o ustreznem gorivu:

uporabite dizelsko gorivo za vozila. Gorivo ne sme vsebovati dodatkov. Rezervoar napolnite z gorivom, ki je navedeno na tablici tehničnih podatkov (**Dizel**).

Izogibajte se popolnemu praznjenju rezervoarja med delovanjem aparata, ker lahko pride do poškodbe črpalke goriva.

⚠POZOR: Uporaba neprimerne goriva lahko privede do nevarnosti.

DETERGENT NAPOLNI (vidi sl. **A**)

Rezervoar za detergent napolnite s priporočenimi proizvodi primernimi za željeno vrsto pranja.

⚠POZOR: Uporabljajte samo tekoče detergente, absolutno se izogibajte kislih ali zelo alkalnih proizvodov. Priporočamo vam uporabo naših proizvodov, ki so posebej izdelani za uporabo z visokotlačnimi črpalkami.

> INŠTALACIJA

(sl. **C D E F G**)

- Preverite, da je glavno stikalo nastavljeno na "OFF" (0) in da je vodni filter vstavljen v sesalno cev črpalke (INLET).
- Hitri priključek privijte ročno brez pomoči orodja.
- Cev za dovod vode povežite na hitri priključek. Cev mora imeti notranji premer najmanj 13 mm (1/2").
- Povežite visokotlačno cev na cev, ki izhaja iz črpalke (OUTLET). Priključek visokotlačne cevi je potrebno potisniti do konca nato pa ročno priviti brez pomoči orodja.
- Visokotlačno cev povežite na pištolo.
- Vodno pipo odprite do konca. Temperatura vode mora biti izrecno nižja on 40°C.
- ⚠POMEMBNO:** visokotlačna črpalka naj deluje s čisto vodo, da ne bi prišlo do poškodbe črpalke same.
- Sprostite varnostno zaklopko na pištoli in držite pritisnjen sprožilec tako, da voda teče dokler ne izide ves zrak.
- Podaljšek vstavite na pištolo.
- Šobo vstavite v podaljšek.
- Vstavite vtičav v električno vtičnico

> 1° ZAGON

Ob prvem zagonu ali daljšem času neaktivnosti povežite za nekaj minut samo sesalno cev, da bi izpustili iz

odvajanja morebitne nečistoče in tako preprečili zamašitev šobe pištole.

> ZAGON

(vidi sl. **H**)

ΔVsakič ko uporabljate visokotlačno črpalko vam priporočamo, da pištolo primete na primeren način, z eno roko pištolo z drugo pa podaljšek.

- Za zagon stroja nastavite glavno stikalo na »ON« in **istčasno** pritisnite na sprožilec pištole.

> Za pranje s toplo vodo:

(vidi sl. **A**) Obrnite gumb stikala gorilnika in izberite zeleno temperaturo.

(vidi sl. **A**) Za mešanje detergenta ali dezinfekcijskega sredstva z vodo odprite regulator na zeleno količino, kot je to navedeno v poglavju "SESANJE DETERGENTA".

Δ**POZOR:** V primeru uporabe v zaprtem prostoru je potrebno zagotoviti zadostno prezračevanje in odvajanje izpušnih plinov.

> Uporaba s termostatom nastavljenim nad 100°C.

Ko delate s temperaturami višjimi od 100°C, morate postopati kot sledi:

- Delovni pritisk ne sme biti višji od 32 bar.
- Pritisk je možno nastaviti z ročko, ki se nahaja na by-passu črpalke.
- Priključite parno šobo koda 3.749.0183 (DODATNA OPREMA, NI V DOBAVI S ČRPALKO)"

> SESANJE DETERGENTA

z nizkim tlakom (če je prisotno)

(vidi sl. **I**)

Nastavljiva šoba vam omogoča nastavljanje curka pri nizkem ali visokem tlaku. Pritisk se nastavi z obračanjem nastavljive šobe. Da bi povišali pritisk obrnite nastavljivo šobo v smeri urinega kazalca, da bi znižali pritisk pa proti smeri urinega kazalca. Vsesavanje detergenta poteka avtomatično, ko je nastavljiva šoba podaljška obrnjena na delovanje z nizkim pritiskom (v smeri proti urinega kazalca).

> SESANJE DETERGENTA.

z visokim tlakom (če je prisotno)

(vidi sl. **I**)

Detergent se meša z vodo avtomatično ob prehodu vode same. Količina vsesanega detergenta je odvisna od nastavitve ročke za nastavljanje količine detergenta.

Δ**POZOR:** Uporabljajte samo tekoče detergente, absolutno se izogibajte kislim ali zelo alkalnih proizvodov. Priporočamo vam uporabo naših proizvodov, ki so posebej izdelani za uporabo z visokotlačnimi črpalkami.



Total Stop 24V (če je prisotna)

2) Stroji z vgrajeno nizkonapetostno funkcijo z zamikom Total Stop:

Če med delovanjem stroja spustite ročico na pištoli, se po približno 15 sekundah motor samodejno ustavi in tako prepreči obrabo sestavnih delov črpalke med stanjem pripravljenosti motorja.

Ko pritisnete na ročico na pištoli, se motor ponovno samodejno vklopi.

Δ**POZOR:** stroja ne puščajte več kot 5 minut v stanju pripravljenosti.

Stroj prenehate uporabljati, nastavite stikalo v položaj "OFF". Pritisnite ročno brizgalno pištolo, dokler naprava ni več pod pritiskom.



Total Stop 24V (če je prisotna)

Stroji z vgrajeno nizkonapetostno funkcijo z zamikom Total Stop z inteligentnim izklopom:

Če med delovanjem stroja spustite ročico na pištoli, se po približno 15 sekundah motor samodejno ustavi in tako prepreči obrabo sestavnih delov črpalke med stanjem pripravljenosti motorja.

Ko pritisnete na ročico na pištoli, se motor ponovno samodejno vklopi.

Δ**POZOR:** stroja ne puščajte več kot 5 minut v stanju pripravljenosti.

Če ostane stroj več kot 20 minut v stanju pripravljenosti, se samodejno popolnoma izklopi: če za tem pritisnete na ročico na pištoli, se stroj NE bo samodejno vklopil.

Če torej želite stroj znova izklopiti, morate stikalo najprej preklopiti v položaj (0)"OFF" in šele nato v položaj (I) "ON". Ko stroj prenehate uporabljati, nastavite stikalo v položaj "OFF". Pritisnite ročno brizgalno pištolo, dokler naprava ni več pod pritiskom.

NASTAVIMO TLAK:

Če na stroju lahko nastavimo tlak

- Ko je pritisk nastavljen na minimum je možno, da **T.S.** ne stopi v pogon. Zatorej se izogibajte delovanju stroja v by-pass za več kot 1 minuto.
- Izogibajte se pogonu pištole z visoko frekvenco (ker lahko povzroči nepravilno delovanje).

Izklop naprave

Δ**ATTENZIONE:** NEVARNOST

Nevarnost oparjenja z vročo vodo! Po obratovanju z vročo vodo ali paro, mora naprava za ohladitev najmanj dve minuti pri odprti pištoli obratovati s hladno vodo.

- Stikalo stroja na "0/OFF".
- Zaprite dovod vode.
- Odprite ročno brizgalno pištolo.

- S stikalom naprave na kratko vklopite črpalko (ca. 5 sekund).
- Omrežni vtič izvlecite iz vtičnice le s suhimi rokami.
- Odstranite vodni priključek.
- Pritiskajte ročno brizgalno pištolo, dokler naprava ni več pod pritiskom.
- Zavarujte ročno brizgalno pištolo.

Shranjevanje naprave

- Brizgalno cev pritisnite v nosilec na pokrovu naprave, da zaskoči.
- Visokotlačno gibko cev in električni kabel navijte in ju obesite na nosilce.

Naprava s cevnim bobnom:

- Pred navijanjem visokotlačno gibko cev raztegnjeno poravnajte.
- Ročico zavrtite v smeri urnega kazalca (smer puščice).

Opozorilo: Visokotlačne cevi in električnega kabla ne prepogibajte.

- Napravo s celotnim priborom shranjujte v prostoru, varnem pred zmrzaljo, Hranite zunaj dosega otrok.
- Postavite napravo na kraj, kjer ni zmrzali.
- Ta naprava se sme shraniti le v notranjih prostorih.

NEGA IN VZDRŽEVANJE

Redni program vzdrževanja
Obiščite spletno stran in prenesete
www.lavorservice.com
urnike vzdrževanja načrt.

(vidi sl. 14)

⚠️ POMEMBNO: Preden začnete z vzdrževanjem visokotlačne črpalke izpustite pritisk ter odklopite električno in vodno omrežje.

PREVERJANJE NIVOJA OLJA ČRPALKE

Občasno preverite nivo olja. Prva menjava olja se izvede po 50 urah delovanja, nato pa vsakih 500 ur. Priporočamo vam olje SAE 20/30, 15W-40, 20W-40.

PREVERJANJE VODNEGA FILTRA

Preverite in občasno očistite filter vsesavanja vode, ki se nahaja na vhodnem priključku. Pomembno za preprečevanje mašenja in za dobro delovanje črpalke.

ČIŠČENJE DIZEL FILTRA

Občasno preglejte dizel filter in če je obrabljen ali preveč umazan, ga zamenjajte.

ODSTRANJEVANJE VODNEGA KAMNA

Postopek odstranjevanja vodnega kamna je potrebno redno izvajati s pomočjo specifičnih proizvodov. Pogostost postopka je odvisna od trdote vode. V posodo z

vsaj 30 litri vlijemo proizvod in raztopini 1 liter na 15 litrov vode. Pištolo odklopite od visokotlačne cevi, prosti konec cevi potopite v posodo tako, da ustvarite zaprti krog in da visokotlačna črpalka vsesa proizvod za vsaj 10 minut. Priporočamo vam, da izpustna cev izliva vodo v vrečko iz blaga ali mrežice da bi se izognili ponovnemu vstopu vodnega kamna v obtok. Na koncu ponovno normalno povežite cevi in izperite z obilo hladne vode. Priporočamo vam, da postopek izvede kvalificirano osebje iz servisne službe ker proizvod za odstranjevanje vodnega kamna lahko načne komponente stroja. Za pravilno odstranjevanje proizvoda proti vodnemu kamnu se pridržite veljavnim pravilom.

Kanta s tekočim mehčalcem vode.

(Opcijsko - če je prisotna)

Postopek odstranjevanja vodnega kamna je potrebno redno izvajati s pomočjo specifičnih proizvodov. Pogostost postopka je odvisna od trdote vode. Priporočamo vam, da postopek izvede naše kvalificirano osebje, saj proizvod za odstranjevanje vodnega kamna lahko načne komponente stroja. Za pravilno odstranjevanje proizvoda proti vodnemu kamnu se pridržite veljavnim pravilom.

⚠️Napolnite kanto z mehčalci za vodo naše proizvodnje (v vsakem primeru tistimi, ki niso korozivni) doziranje je nastavljeno na srednji nivo, **Servisna Služba** vam lahko prilagodi raztopino lokalnim razmeram.

ČIŠČENJE KOTLA

⚠️**POZOR:** Za vse postopke vzdrževanja kotla, visokotlačne črpalke in samega stroja se je potrebno obrniti na **specializirano osebje ali na eno od naših Pooblaščenih Servisnih Služb.**

Čiščenje kotla je potrebno opraviti periodično vsakih 180 ÷ 200 delovnih ur po sledečem planu:

- Demontirajte prirobnico, ki nosi šobe in elektrode (glava gorilnika).
- Z zrakom pod pritiskom očistite filter šobe in preverite položaj elektrod.
- Ostranite pokrov kotla in očistite deflektorje, nato z roko odstranite notranji pokrov.
- Odvijte matice, ki držijo serpentino in jo odstranite iz kotla.
- Serpentino očistite z železno krtačo.
- Posesajte ostanke iz kotla.
- Ponovno montirajte vse dele v obratnem zaporedju.

⚠️**POZOR: Periodično je potrebno izvesti popoln pregled in nastavitvi izgorevanje, kot to določa zakon, s strani specializiranega osebja Pooblaščenih Servisnih Služb.**

ELEKTRIČNA SCHEMA Glej navodila, str. 9.

VODNA SCHEMA Glej navodila, str. 8.

> POPRAVILA – REZERVNI DELI

Za morebitne neomenjene težave v tem priročniku ali okvare stroja, se obrnite na Pooblaščen Servisno

Službo za popravilo ali za morebitne zamenjave z originalnimi rezervnimi deli. Uporabljajte samo originalne rezervne dele.

> GARANCIJSKI POGOJI


Vsi naši aparati so bili podvrženi natančnemu preverjanju in so pokriti z garancijo za proizvodne defekte v skladu z veljavno zakonodajo (najmanj 12 mesecev). Garancija prične veljati z datumom nakupa. V primeru popravila visokotlačne črpalke ali njenih dodatkov tekom garancijskega roka, je potrebno priložiti kopijo računa.

Garancija velja samo če: - Gre za napake materialov ali iz proizvodnje. Ste se natančno pridržali navodilom v tem priročniku. - Vsa popravila je opravilo pooblaščen osebje. - So se uporabili originalni dodatki. - Visokotlačna črpalka ni bila podvržena izrednim pogojem kot so udarci, padci ali zmrazal. - Se je uporabljala samo čista voda. - Se visokotlačna črpalka ni dajala v posojilo ali kako drugače uporabljala v komercialne/profesionalne namene.

Iz garancije so izključene: - Deli, ki so podvrženi normalni obrabi. - Visokotlačna cev in dodatna (optional) oprema. - Naključna škoda, škoda med prevozom, zanemarjen ali neustrezno rokovanje, nepravilna montaža in uporaba, ki ni v skladu z opozorili navedenimi v teh navodilih za uporabo. - Garancija ne predvideva morebitno čiščenje delujočih komponent.

Popravilo v garanciji pokriva zamenjavo okvarjenih delov, medtem ko so izključeni tako poštnina kot pakiranje. Izključena je zamenjava aparata in podaljšanje garancije kot posledica popravila okvare. Proizvajalec ne prevzema nobene odgovornosti za morebitno škodo osebam ali premoženju zaradi nepravilne inštalacije in neprimerne uporabe aparata.

> ODSTRANJEVANJE

 Kot lastniku električne in elektronske naprave vam pravo (v skladu z EU direktivo 2012/19/EU o odstranjevanju električne in elektronske opreme in državnim zakonom držav članic EU, ki so to direktivo sprejele) prepoveduje odstranjevanje tega proizvoda in njenih električnih/elektronskih dodatkov kot mestni odpadki iz gospodinjstva, ter zahteva da ga odnesete v center za zbiranje posebnih odpadkov. Proizvod lahko odnesete k preprodajalcu, kateri ga bo pravilno odstranil, ko boste kupili nov proizvod ki je enakovreden vrnjenemu proizvodu. Če odvržete proizvod v okolje lahko pride do resne škode okolja samega in zdravja ljudi. Simbol na sliki predstavlja zabojnik za odstranjevanje gospodinjskih odpadkov; ta aparat je strogo prepovedano odvreči v te zabojnike. Ne spoštovanje odločb direktive 2012/19/EU in uredb držav članic EU je podvrženo upravnim kaznim.

PROBLEMI IN REŠITVE

Preden začnete kakršno koli vzdrževanje na stroju ga izklopite iz električnega in vodnega omrežja in izpustite

tlak. Za iskanje napake sistematično sledite sledeči shemi; če kljub temu napake ne uspete odpraviti, pokličite **Pooblaščen Servisno Službo**.

Pomanjkljivost	Ko pritisnemo na glavno stikalo se stroj ne prižge
Vzroki	- Vtičnica ni dobro vstavljena - Prežgane varovalke na priključnem okvirju.
Rešitve	- Pazljivo preverite vtičak in električni kabel. - Preverite in jih zamenjajte.
Pomanjkljivost	Motor brni vendar ne začne delati
Vzroki	- Manjka ena faza (za trifazne modele). - Nizka napetost. - Visokotlačna črpalka je blokirana.
Rešitve	- Obrnite se na pooblaščen servisno službo. - Obrnite se na pooblaščen servisno službo. - Obrnite se na pooblaščen servisno službo.
Pomanjkljivost	Motor se nenadoma ali po nekaj trenutkih ugasne .
Vzroki	- Varnostno stikalo motorja je prekinilo delovanje zaradi nezadostne napetosti omrežja.
Rešitve	- Preverite napetost omrežja. - Obrnite se na pooblaščen servisno službo.
Pomanjkljivost	Ko je pištola odprta pritisk pada in se dviga
Vzroki	- Deformirana ali zamašena šoba - Serpentina kotla ali podaljšek zamašen z vodnim kamnom.
Rešitve	- Očistite ga ali zamenjajte. - Izvedite odstranjevanje vodnega kamna.
Pomanjkljivost	Pretirano vibriranje na izpustu
Vzroki	- Akumulator pritiska je prazen. - Obrabljeni ali umazani ventili.
Rešitve	- Preverite tlak v akumulatorju., - Preverite in/ali zamenjajte.
Pomanjkljivost	Črpalka deluje vendar ne dosega zelenega pritiska.
Vzroki	- Črpalka vleče zrak. - Izrabljeni ventili. - Sedeži regulacijskega ventila obrabljeni. - Neprimerna ali obrabljena šoba. - Obrabljena tesnila.

Rešitve	<ul style="list-style-type: none"> - Preverite ali aspiracijski vodi dobro tesnijo. - Preverite in/ali zamenjajte. - Obrnite se na pooblaščen servisno službo. - Obrnite se na pooblaščen servisno službo.
Pomanjkljivost	Neenakomerno nihanje tlaka
Vzroki	<ul style="list-style-type: none"> - Obrabljeni aspiracijski in/ali izhodni ventili - Prisotnost smeti v ventilih, ki preprečujejo dobro delovanje. - Vhod zraka. - Obrabljena tesnila.
Rešitve	<ul style="list-style-type: none"> - Preverite in/ali zamenjajte. - Preverite in očistite ventile. - Preverite aspiracijske vode. - Preverite in/ali zamenjajte tesnila.
Pomanjkljivost	Padec tlaka
Vzroki	<ul style="list-style-type: none"> - Obrabljena šoba. - Pokvarjeni ali izrabljeni aspiracijski in/ali izhodni ventili - Prisotnost smeti v ventilih, ki preprečujejo dobro delovanje. - Sedeži regulacijskega ventila obrabljeni. - Obrabljena tesnila.
Rešitve	<ul style="list-style-type: none"> - Zamenjajte šobo. - Preverite in/ali zamenjajte ventile. - Preverite in očistite ventile. - Preverite in/ali zamenjajte sedeže regulacijskih ventilov. - Zamenjajte tesnila.
Pomanjkljivost	Hrup
Vzroki	<ul style="list-style-type: none"> - Vhod zraka. - Pokvarjene ali izrabljene vzmeti aspiracijskih in/ali izhodnih ventilov. - Smeti v aspiracijskih izhodnih ventilih. - Obrabljeni ležaji. - Previsoke temperature črpane tekočine.
Rešitve	<ul style="list-style-type: none"> - Preverite ali aspiracijski vodi dobro tesnijo. - Zamenjajte vzmeti ventilov. - Preverite in očistite aspiracijske in izhodne ventile. - Zamenjajte ležaje. - Znižajte temperaturo črpane tekočine.
Pomanjkljivost	Prisotnost vode v olju.
Vzroki	<ul style="list-style-type: none"> - Obrabljeno tesnilo na strani karterja. - Visok procent vlage v zraku. - Popolnoma obrabljena tesnila.
Rešitve	<ul style="list-style-type: none"> - Preverite in/ali zamenjajte O-ringe. - Zamenjajte olje z dvojno frekvenco glede na priporočene. - Zamenjajte tesnila.
Pomanjkljivost	Pronicanje vode iz odtokov med karterjem in glavo motorja.

Vzroki	<ul style="list-style-type: none"> - Obrabljena tesnila. - Obrabljen bat. - Obrabljen O-ring batnega pokrova.
Rešitve	<ul style="list-style-type: none"> - Zamenjajte tesnila. - Zamenjajte bat. - Zamenjajte O-ring batnega pokrova.
Pomanjkljivost	Pronicanje olja iz odtokov med glavo in karterjem.
Vzroki	<ul style="list-style-type: none"> - Obrabljeni tesnilni obroči na strani karterja.
Rešitve	<ul style="list-style-type: none"> - Zamenjajte tesnilne obročje.
Pomanjkljivost	Ko delujemo na stikalo gorilnika se gorilnik ne prižge.
Vzroki	<ul style="list-style-type: none"> - Gorivo je zmanjkalo. - Dizel filter je zamašen. - Črpalka goriva je blokirana ali pokvarjena. - Okvarjen termostat. - Nezadosten ali popolnoma neprimeren prižig. - Elektrode na neprimerni razdalji. - Prežgana varovalka.
Rešitve	<ul style="list-style-type: none"> - Preverite nivo goriva v rezervoarju in preverite čistočo toge aspiracijske cevi. - Zamenjajte filter na liniji. - Zamenjajte jo. - Zamenjajte. - Obrnite se na pooblaščen servisno službo. - Preverite njihove razdalje. - Zamenjajte.
Pomanjkljivost	Nezadostno topla voda
Vzroki	<ul style="list-style-type: none"> - Nezadostna učinkovitost kotla. - Serpentina prekrita z vodnim kamnom.
Rešitve	<ul style="list-style-type: none"> - Očistite filter šobe gorilnika. - Očistite dizel filter. - Preverite pritisk dizel črpalke. - Izvedite odstranjevanje vodnega kamna.
Pomanjkljivost	Pretirano dimljenje iz dimnika
Vzroki	<ul style="list-style-type: none"> - Neprimerno izgorevanje. - Gorivo je kontaminirano z nečistočami ali vodo.
Rešitve	<ul style="list-style-type: none"> - Očistite dizel filter. - Očistite kotel. - Izpraznite rezervoar in ga natančno očistite. - Očistite dizel filter.
Pomanjkljivost	Nezadostno vsesavanje detergenta
Vzroki	<ul style="list-style-type: none"> - Ni več detergenta. - Umazan injektor. - Zamašena serpentina, cev ali podaljšek.
Rešitve	<ul style="list-style-type: none"> - Kanto napolnite z detergentom. - Očistite. - Očistite ali izvedite postopek odstranjevanja vodnega kamna.

INLEDNING

> FÖRUTSEDD ANVÄNDNING

- Maskiner som är avsedda för YRKESMÄSSIGT bruk.
- Apparaten kan användas för rengöring av ytor utomhus när det krävs trycksatt vatten för att avlägsna smutsen.
- Med särskilda tillbehör (tillval) kan man sandblåstra eller rengöra med skum eller en roterande borste som kopplas till pistolen.

> TEKNISK DATA

(se etiketten Teknisk data)

> SYMBOLER



WARNING! Viktigt råd, som ska beaktas av säkerhetsskäl.



VIKTIGT



LÅST



ÖPPEN



Optional

I FÖREKOMMANDE FALL



WARNING: vidrör ej. Risk för brännskador på grund av mycket varma ytor!

WARNING: Högtrycksvatten- strålar kan vara farliga, när de används fel. Strålen får aldrig riktas mot personer, djur, elektrisk apparatur eller mot själva maskinen.



Warning: andas inte in

SÄKERHET

> ALLMÄNNA VARNINGAR

- ⚠ **WARNING:** Apparaten får bara användas utomhus.
- ⚠ **WARNING:** Använd inte maskiner med förbränningsmotor inomhus såvida inte arbetsmiljöombudet har säkerställt att ventilationen är tillräcklig.
- ⚠ **WARNING:** Kontrollera att avgaserna inte släpps ut i närheten av ventilationsöppningarna.
- ⚠ **WARNING:** Om maskinen används inomhus måste tillräcklig ventilation och gasavledning kunna garanteras.
- ⚠ **WARNING:** Stäng alltid av vatten och el efter användningen.
- ⚠ **WARNING:** Använd inte apparaten, när elledningen eller viktiga apparatdelar är defekta, t.ex. säkerhetsanordningar, pistolens högtrycksslang o.s.v.
- ⚠ **WARNING:** Denna apparat har utvecklats för användning av de av tillverkaren tillhandahållna eller föreskrivna rengöringsmedlen (typ neutralt rengöringsschampo baserat på biologiskt nedbrytbara anjoniska tensider). Användning av andra rengöringsmedel eller kemiska substanser kan minska apparatens säkerhet.
- ⚠ **WARNING:**
 - a - Apparaten får inte användas i närheten av personer som inte bär skyddskläder.
 - b - under arbetets gång ska man se till att inga personer eller djur kommer närmare än 5 m.
 - c - man ska alltid bära lämplig klädsel för att skydda sig mot eventuellt material som studsar iväg vid kontakt med högtrycksstrålen.
 - d - man får aldrig röra vid eluttaget eller själva apparaten med blöta händer och bara fötter.
 - e - använd eventuellt skyddsglasögon och skor med gummisula.
- ⚠ **WARNING:** Strålen får inte riktas mot mekaniska delar som innehåller smörjmedel eftersom fett det då kommer att lösas upp och spridas ut på marken. När man rengör däck och däckventiler ska man hålla ett avstånd om minst **30 cm** eftersom de annars kan skadas av tryckluftstrålen. Det första tecknet på en sådan skada är att däcket bleknar. Defekta däck/ventiler är livsfarliga.
- ⚠ **WARNING:** Högtrycksvatten- strålar kan vara farliga, när de används fel. Strålen får aldrig riktas mot personer, djur, elektrisk apparatur eller mot själva maskinen.
- ⚠ **WARNING:** Högtrycksslangar, tillbehör och

kopplingar är viktiga för maskinens säkerhet. Använd enbart de av tillverkaren föreskrivna slangarna, tillbehören och anslutningarna (det är ytterst viktigt, att dessa enheter inte skadas, undvik därför felaktig användning och skydda dem mot vikning, stötar och skavning).

⚠ **VARNING:** Apparater som inte är utrustade med **T.S.** – Total Stop får inte lämnas igång längre tid än 2 minuter när man har släppt pistolen. Temperaturen på det i omloppet tillbakaförda vattnet blir avsevärt högre och tillfogar pumpen allvarliga skador.

⚠ **VARNING:** Apparater som är försedd med **T.S.** – Total Stop bör inte lämnas i standby-läge längre än 5 minuter.

⚠ **VARNING:** Koppla alltid från apparaten helt (huvudströmbrytaren på (0)OFF), när den lämnas utan uppsikt.

⚠ **VARNING:** På varje maskin görs en slutkontroll under driftsförhållanden, därför är det normalt, att det finns några vattendroppar kvar i den.

⚠ **VARNING:** Se till, att elkabeln inte skadas. Om matningskabeln verkar skadad måste denna bytas ut av tillverkaren, den tekniska servicen eller av kvalificerad personal för att undvika riskfyllda situationer.

⚠ **VARNING:** Maskinen innehåller vätskor, som står under tryck. Håll fast sprutpistolen ordentligt för att klara av reaktionskraften. Använd bara högtrycksdysan som levereras med maskinen.

⚠ **VARNING:** Denna apparat är inte avsedd att användas av personer (inklusive barn) med nedsatt fysisk, sensorisk eller mental förmåga, eller av personer som saknar erfarenhet och kunskap, om de inte fått instruktioner om hur apparaten används eller övervakas av en person som ansvarar för deras säkerhet.

⚠ **VARNING:** Barn ska inte leka med produkten. Detta gäller även om en vuxen finns närvarande.

⚠ **VARNING:** Sätt inte igång högtryckstvätten innan högtrycksslangen rullats ut helt.

⚠ **VARNING:** Se till att högtryckstvätten inte tippar över då du rullar ut och i slangen.

⚠ **VARNING:** När man rullar ihop eller rullar ut slangen ska maskinen vara avstängd och slangen ska ha tömts på tryck (ur drift).

⚠ **VARNING:** Risk för explosion. Spraya inte brandfarliga vätskor.

⚠ **VARNING:** För att garantera säkerheten på maskinen, använd endast original reservdelar från tillverkaren eller av tillverkaren godkända

⚠ **VARNING:** Rikta inte strålen mot dig själv eller andra personer för att rengöra skor eller kläder.

⚠ **VARNING:** Se till, att apparaten inte används av barn eller inte utlärd personal.

⚠ **VARNING:** Vatten som runnit genom en backventil anses inte vara drickbart.

⚠ **VARNING:** Koppla bort apparaten från elnätet genom att dra ut kontakten från eluttaget, innan du påbörjar något underhålls- eller rengöringsarbete.

⚠ **VARNING:** Bristfälliga förlängningskablar kan vara farliga. Om man använder förlängningskabel ska denna vara avsedd för utomhusbruk och kontaktarna ska hållas torra och inte ligga direkt på marken. Detta kan genomföras med hjälp av kabelvinda, som ser till att uttaget är minst 60 mm över marken.

⚠ **VARNING:** När en förlängningssladd används, måste uttag och stickkontakt vara vattentäta, och kabeln måste ha de i nedanstående tabell angivna dimensionerna.

⚠ **VARNING:** Vid användning av högtryckstvätt kan aerosoler bildas. Inandning av aerosolpartiklar kan leda till hälsoskador.

⚠ **VARNING:** Genom användning av komplett skärmade munstycken, kan emissionen av vattniga aerosoler minskas avsevärt. Om det inte är möjligt att använda fullständigt skärmade munstycken bör ett andningsskydd av klass FFP 2 eller bättre användas (beroende på omgivningen som ska rengöras).

⚠ **VARNING:** Det är strängt förbjudet att använda maskinen på platser som klassificerats som potentiellt explosiva.

⚠ **VARNING:**

- VIDRÖR EJ MASKINEN MED BLÖTA HÄNDER OCH BARA FÖTTER
- DRA INTE I MATNINGSKABELN ELLER I SJÄLVA APPARATEN FÖR ATT DRA UT KONTAKTEN FRÅN STRÖMUTTAGET
- OM DET UNDER DRIFT SKULLE UPPSTÅ ETT STRÖMBORTFALL SKA MAN STÄNGA AV MASKINEN (OFF).

> **SÄKERHETSANORDNINGAR:**

⚠ **VARNING:** Pistolen är försedd med en säkerhets spärr. Det är viktigt att du varje gång du avbryter apparatens användning aktiverar denna säkerhetsspärr, så att ett oavsiktligt öppnande förhindras.

- Säkerhetsanordningar: pistol försedd med skyddsspärr, maskin utrustad med skydd mot

elektrisk överbelastning (Klass I), pump utrustad med bypassventil eller stoppanordning.

- Pistolens skyddsknapp är inte avsedd att blockera handtaget under normal drift, utan är till för att förhindra oavsiktlig start.

⚠ VARNING: Apparaten är utrustad med ett motorskydd: om anordningen utlöser ska man vänta någon minut eller koppla ur och därefter koppla in apparaten till elnätet igen. Om problemet upprepas eller om apparaten inte startar igen ska man ta med apparaten till närmaste Servicecenter.

> FÖRUTSÄTTNINGAR FÖR STABILITET

⚠ VARNING: Maskinen ska alltid placeras på en plan yta, på ett säkert och stabilt sätt.

> VATTENFÖRSÖRJNING

Vattenanslutning



VARNING: (Sinbolo): Enhet inte lämplig för att ansluta till nätverket dricksvatten.

Högtryckstvätten kan kopplas till DRICKSVATTENNÄTET endast om matningsslangen är försedd med ett bakflödesskydd med tömning som överensstämmer med gällande föreskrifter.

Försäkra dig om att slangen är förstärkt och har en diameter på minst 13 mm.

⚠ VARNING: Vatten som passerat genom bakflödesskydden är inte drickbart.

🔊 VIKTIGT: Sug endast in filtrerat eller rent vatten. Kranen varifrån vattnet hämtas ska kunna garantera ett flöde motsvarande pumpens maximala effekt gånger två.

Min. kapacitet: 30 l/ min.

Max. temperatur för inloppsvatten: 40 °C.

Max. tryck för inloppsvatten: 1 MPa.

- Placera högtryckstvätten så nära vattenförsörjningssystemet som möjligt.

Om ovanstående anvisningar inte följs blir följden allvarliga mekaniska skador på pumpen och garantin upphör att gälla.

Försörjning från vattenledningsnät

- Anslut en matningsslang (medföljer inte) till maskinens slangkoppling och till vattenled-

ningsnätet.

- Öppna kranen.

Vattenmatning från en öppen behållare

- Skruva ur slangkopplingen för vattenmatningen.
- Skruva fast uppsugningsslangen med filter (medföljer ej) till apparatens vattenkoppling.
- Sänk ned filtret i behållaren.
- Avlufta maskinen innan den används.
- Lossa högtrycksslangen från apparatens högtryckskoppling.
- Sätt igång apparaten och låt den vara igång tills vattnet som strömmar ut är fritt från bubblor.
- Stäng av apparaten och skruva fast högtrycksslangen igen.

> ELFÖRSÖRJNING

- Apparaten elektriska anslutning ska vara överensstämmande med föreskrift IEC 60364-1. Kontakta en BEHÖRIG ELEKTRIKER för följande arbetsmoment:

- Anslutning av en stickkontakt i enlighet med gällande bestämmelser i maskinens installationsland om elsladden saknar stickkontakt och maskinen inte är avsedd att anslutas fast till elnätet.

🔊 VIKTIGT: Innan man ansluter apparaten ska man försäkra sig om att uppgifterna på märkplåten motsvarar uppgifterna för elnätet och att uttaget är skyddat av en differentialbrytare (livräddare) med utlösningsskänslighet understigande 0,03 A - 30ms.

- Om uttaget och apparatens kontakt inte är kompatibla ska professionell kvalificerad personal byta ut uttaget mot en lämplig typ.
- Apparaten får inte användas vid temperaturer understigande 0°C om den är försedd med slang i PVC (H VV-F).

⚠ VARNING: Bristfälliga förlängningskablar kan vara farliga. Om man använder förlängningskabel ska denna vara avsedd för utomhusbruk och kontakterna ska hållas torra och inte ligga direkt på marken. Detta kan genomföras med hjälp av kabelvinda, som ser till att uttaget är minst 60 mm över marken.

⚠ VARNING: När en förlängningssladd används, måste uttag och stickkontakt vara vattentäta, och kabeln måste ha de i nedanstående tabell angivna dimensionerna.

230-240V	400-415V
3G 2,5 mm ²	4G 2,5 mm ²
max 20 m	max 30 m

> ANORDNING AV RÖKKANALEN I STÄNGDA UTRYMMEN

(se fig. **M**)

⚠ VARNING: Om maskinen används inomhus måste tillräcklig ventilation och gasavledning kunna garanteras.

Ibland måste man använda en rökkanal för att mata ut förbränningsprodukterna från tryckbrickan.

Det här problemet finns inte om man använder maskinen utomhus, men om installationen sker i en tillsluten plats måste följande instruktioner:

- Rökkanalen måste alltid byggas uppåt, om möjligt vertikalt och ska helst inte överskrida 5 m.
- Kanalen måste ha en täckkåpa för att förhindra att regnvatten tränger in i dess övre ände, självklart utan att röken förhindras från att släppas ut.
- Avsnitt A på rökkanalen måste vara tre gånger så stor som skorstenens utlopp på maskin B, och på ett avstånd på minst 20 cm.

Vi vill även understryka vikten av ovanstående punkter för att på bästa sätt begränsa kondens i maskinen. Vatten som kondenseras i rökkanalen och tränger in i maskinen är mycket frätande för pannan och spolen. Detta innehåller svavelsyra och kondensat upp till ca. 180° C. Försök att undvika kondens men den får i vilket fall som helst inte tränga in i maskinen.

Bristande efterlevnad av dessa instruktioner kan leda till att maskinen skadas efter en kort tid.

SEKTION SKORSTENSÖPPNING:

Minst 3 gånger så stor som skorstenens område
Rörledningens diameter = 150 mm

SEKTION SKORSTENSÖPPNING FÖR 2 PANNOR:

Minst 6 gånger så stor som skorstenens område
Rörledningens diameter = 225 mm

HANDHAVANDE

> UPPACKNING

(sei fig. **B**)

Ta bort de övre och nedre hakarna som fäster kartongen till pallan. Ta av kartongen, stöd maskinens båda hjul mot marken och ta bort pallan.

> BESKRIVNING AV APPARATEN

(sei fig. **A**)

- ① Brytare till elektrisk pump
- ② Reglage till brännare
- ③ Reglage för rengöringsmedel
- ④ Manometer
- ⑤ Brytare till brännare
- ⑥ Kontrollampor
- ⑦ Utmatning av vatten under högtryck
- ⑧ Inmatning av vatten + filter
- ⑨ Pistol
- ⑩ Lans
- ⑪ Högtrycksslang
- ⑫ Koppling till gummislang
- ⑬ Munstycke
- ⑭ (Diesel) Bränsle
- ⑮ Tank med rengöringsmedel

KONTROLLBRYTARE

- ⑥ Kontrollampa till brännare
- ⑥A: Grön lampa för start av elektropumpens brytareo perditte
- B: Kontrollampa för läckage
 - blinkar när pistolens spak aktiveras upprepande gånger på kort tid, eller när det uppstår ett läckage i högtryckskretsen. Kontakta ett behörigt servicecenter för att åtgärda läckaget.
 - lyser med ett fast sken när man lämnar maskinen i standby-läge mer än 20 minuter. Stäng och starta om elektropumpens brytare.
- ⑥C:
 - blinkar när bränsletanken är tom och brännaren stannar. Fyll på.
 - lyser med fast sken när brännaren sätts igång.

> INSTALLATION OCH START

PÅFYLLNING

Bränsle (sei fig. **A**)

Indikationer om vilket dieselbränsle som ska användas:

Diesel för fordon och utan tillsatse.

Fyll på tanken med det bränsle som finns angivet på plåten med tekniska specifikationer (**Diesel**).

Förhindra att tanken töms under drift för att undvika att bränslepumpen skadas.

⚠ VARNING: Användning av olämpligt bränsle kan utgöra en risk.

🧼 Rengöringsmedel (sei fig. **A**)

Fyll på **rengöringstanken** med rekommenderade produkter som lämpar sig för den aktuella typen av rengöring.

⚠ VARNING: Använd endast flytande rengöringsmedel och undvik absolut sura eller högt alkaliska produkter. Vi rekommenderar att använda våra produkter, som har tagits fram speciellt för att användas med hög-tryckstvättar.

> INSTALLATION

(fig. **C D E F G**)

- Kontrollera att huvudströmbrytaren är ställd till "OFF"(0) och att vattenfiltret är placerat i pumpens ingångsrör (INLET).
- Skruva åt snabbkopplingen för hand, utan hjälp av verktyg.
- Koppla vattenmatningsslangen till snabbkopplingen. Slangen ska ha en innerdiameter av minst 13 mm (1/2").
- Koppla högtrycksslangen till pumpens utloppskoppling (OUTLET). Högtrycksslangens koppling ska tryckas till ändläge och sedan skruvas fast för hand utan hjälp av något verktyg.
- Koppla högtrycksslangen till pistolen.
- Öppna vattenkranen helt. Vattentemperaturen måste absolut ligga under 40°C.

🔊 VIKTIGT: högtryckstvätten ska användas med rent vatten för att undvika skador på själva maskinen.

- Lossa spärren på pistolen och håll in avtryckaren så att vattnet strömmar ut tills all luft stöts ut.
- Sätt på lansens på pistolen.
- Sätt på munstycket på lansens.
- Sätt i kontakten i strömuttaget.

> 1° FÖRSTA STARTEN

När man startar maskinen första gången eller efter ett längre uppehåll måste man koppla endast uppsugningslangen under ett par minuter, så att eventuell smuts avlägsnas och inte täpper till pistolens munstycke.

> START

(sei fig. **H**)

- Vi rekommenderar att man alltid håller pistolen i korrekt position när man använder högtryckstvätten, med en hand på handtaget och en på lansens.
- För att starta maskinen ska man ställa huvudströmbrytaren till "ON" och **samtidigt** trycka på pistolens avtryckare.

> För att rengöra med varmt vatten:

(sei fig. **A**) Vrid vredet på brännarens brytare och välj önskad temperatur.

(sei fig. **A**) För att blanda rengöringsmedel eller desinfektionsmedel till vattenstrålen ska man öppna reglaget till önskad mängd enligt angivning i kapitlet "UPPSUGNING AV RENGÖRINGSMEDEL".

⚠ VARNING: Om maskinen används inomhus måste tillräcklig ventilation och gasavledning kunna garanteras.

> Användning med termostaten ställd till över 100°C.

När man arbetar med temperatur överstigande 100°C måste man utföra nedanstående moment:

- Driftstrycket får inte överstiga **32 bar**.
- Man kan reglera trycket via vredet på pumpens bypassventil.
- Montera ångmunstycke med kod **3.749.0183** (TILLVAL, MEDFÖLJER EJ)"

> UPPSUGNING AV RENGÖRINGSMEDEL under lågt tryck

(sei fig. **I**) Tillval: i förekommande fall .

Det justerbara huvudet gör det möjligt att välja stråle med högt eller lågt tryck. Man väljer tryck genom att vrida det justerbara huvudet. För att öka trycket ska man vrida det justerbara huvudet i medurs riktning, och för att minska trycket ska man vrida i moturs riktning. Rengöringsmedlet sugas automatiskt

upp när det justerbara huvudet roteras för drift med lågt tryck (i moturs riktning).

> UPPSUGNING AV RENGÖRINGSMEDEL under högtryck (om det finns justerbar lans)

(sei fig. 11)

Rengöringsmedlet blandas automatiskt med vatten när vattnet passerar. Mängden rengöringsmedel som sugts upp beror på vilken mängd som ställts in på vredet till rengöringsmedlets reglage.

⚠️ VARNING: För alla rengöringsarbeten på värme-panna, högtryckspump och själva maskinen ska man vända sig till professionellt utbildad personal eller ett av våra behöriga servicecenter.



Total Stop 24V (i förekommande fall)

Maskiner med fördröjd funktion Total Stop och med lågspänning:

När du släpper pistolens spak medan maskinen är i funktion, stannar motorn automatiskt efter ca 15 sekunder för att undvika slitage av delarna under pumpens bypass-fas (motor i stand-by).

När du trycker på pistolens spak startar motorn om automatiskt.

⚠️ VARNING: Låt inte maskinen stå i stand-by längre än 5 minuter.

- Placera strömbrytaren i läge "OFF" efter avslutat arbete.
- Tryck på handsprutan tills apparaten är trycklös.



Total Stop 24V (i förekommande fall)

Maskiner med fördröjd funktion Total Stop, med lågspänning och med smart avstängning:

- När du släpper pistolens spak medan maskinen är i funktion, stannar motorn automatiskt efter ca 15 sekunder för att undvika slitage av delarna under pumpens bypass-fas (motor i stand-by).
- När du trycker på pistolens spak startar motorn om automatiskt.

⚠️ VARNING: Låt inte maskinen stå i stand-by längre än 5 minuter.

- Om maskinen förblir i stand-by längre än 20 minuter stängs den av automatiskt och full-

ständig. Om du då trycker på pistolens spak, startar maskinen INTE.

- För att starta maskinen igen måste du därför placera strömbrytaren först i läge (0) "OFF" och sedan i läge (I) "ON".
- Placera strömbrytaren i läge "OFF" efter avslutat arbete.
- Tryck på handsprutan tills apparaten är trycklös.

TRYCKREGLAGE

Om maskinen är försedd med **tryckreglage**:

- När trycket är ställt till min. kanske **T.S.**-anordningen inte utlöser. Undvik därför att låta maskinen köra i bypass-läge längre än 1 minut.
- Undvik att aktivera pistolens handtag

Stänga av aggregatet

⚠️ VARNING: FARA

Risk för brännskador på grund av hett vatten!

Efter användning med varmvatten eller ånga måste aggregatet köras minst två minuter med kallt vatten och med öpnad pistol för att kylas ned.

- Stäng av strömbrytaren "0/OFF".
- Stäng vattentillförseln.
- Öppna handsprutpistolens.
- Koppla kort till pumpen (ca. 5 sekunder) med huvudreglaget.
- Försäkra dig om att dina händer är torra när du drar ut nätkontakten.
- Ta bort vattenanslutningen.
- Tryck på handsprutan tills apparaten är trycklös.
- Säkra handsprutpistolens.

Förvara aggregatet

- Haka fast strålrör i hållare på maskinhuven.
- Rulla in högtrycksslang och elkabel och häng upp på förvaringshållaren.

Aggregat med slangtrumma:

- Lägg högtrycksslangen utsträckt innan den ska rullas in.
- Vrid handveven medurs (pilens riktning).

Anmärkning: Högtrycksslangen och elkabeln får inte knäckas.

- Förvara aggregatet med alla tillbehör i frostsäkert utrymme, förvaras oåtkomligt för barn.
- Ställ aggregatet på en frostfri plats.
- Denna maskin får endast lagras inomhus.

SKÖTSEL OCH UNDERHÅLL

SCHEMALAGT UNDERHÅLLSSCHEMA Besök hemsidan www.lavorservice.com och ladda ner det schemalagda underhållsschemat.

(se fig. )

VIKTIGT: Innan man utför något underhållsarbete på högtryckstvätten måste man tömma ut trycket och koppla från den elektriska och hydrauliska anslutningen.

KONTROLL AV OLJENIVÅN I PUMPEN

Kontrollera oljenivån regelbundet. Oljebytet ska göras första gången efter 50 timmar i drift och därefter var 500:e timme. Vi rekommenderar oljan SAE 20/30, 15W-40, 20W-40.

KONTROLL AV VATTENFILTER

Undersök och rengör regelbundet filtret för vattenintag som är placerat i ingångskopplingen. Det är viktigt för att undvika att det täpps igen och därmed äventyrar pumpens korrekta funktion.

RENGÖRING AV BRÄNSLEFILTER

Kontrollera regelbundet om bränslefiltret är förstört eller alltför smutsigt; i sådant fall ska det bytas ut.

AVKALKNING

Avkalkning ska utföras regelbundet med specifika produkter. Hur ofta det ska göras beror på vattnets hårdhetsgrad. Håll i en liter produkt per 15 l vatten i en vattentunna som innehåller minst 30 l vatten. Koppla loss pistolen från högtrycksslangen, sänk ner slangens fria ände i tunnan så att det bildas en sluten krets och låt högtryckstvätten suga upp produkten under minst 10 minuter. Vi rekommenderar att tryckslangens ände tömmer ut i en påse av tyg eller mesh så att den avlägsnade kalken inte förs in i kretsen igen. Därefter ska man återställa normal drift och skölja med stora mängder kallt vatten. Vi rekommenderar att man låter personal från ett **behörigt servicecenter** utföra proceduren eftersom avkalkningsmedlet kan medföra slitage på komponenterna. Följ gällande lagar vid kassering av avkalkningsmedlet.

**Tank med avhärtningsmedel
(Tillval - i förekommande fall)**

Avkalkningsbehandlingen ska utföras regelbundet och med specifika produkter. Hur ofta den måste göras beror på vattnets hårdhetsgrad. Vi rekommenderar att man låter vår servicepersonal utföra arbetet eftersom avkalkningsmedlet kan orsaka slitage på komponenterna. Följ gällande föreskrifter vid kassering av avkalkningsmedlet.

• Fyll tanken för avhärtningsmedel med våra produkter (alltid ej korrosiva produkter). Doseringen är inställd till ett medelvärde och **Serviceavdelningen** kan anpassa inställningen efter lokala förhållanden.

RENGÖRING AV VÄRMEPANNA

⚠ VARNING: Vid all rengöring av värmepanna, högtryckspump och maskin måste man ta hjälp av specialiserade fackmän eller ett av våra behöriga servicecenter.

Värmepannan ska rengöras regelbundet var 180:e till 200:e driftstimme enligt nedanstående anvisningar:

- Montera ner flänsen som håller munstyckena och elektrodhållaren (brännarens huvud).
- Rengör munstyckets filter med tryckluft och kontrollera elektrodernas position.
- Ta bort värmepannans lock, rengör ledskenan och ta för hand av det inre locket.
- Lossa låsmuttrarna och dra ut rörslingan från pannan.
- Rengör rörslingan med järnborsten.
- Sug upp rester från värmepannan.
- Montera tillbaka allt i omvänd ordning i förhållande till nedmonteringen.

⚠ VARNING: Enligt vad lagen föreskriver måste en utförlig kontroll och reglering av förbränningen utföras av specialiserad personal från ett behörigt servicecenter.

VATTENSHEMA

Se bilderna på sid. 9.

KOPPLINGSSHEMA

Se bilderna på sid. 8.

> REPARATIONER - RESERVDELAR

Om det uppstår problem som inte omnämns i denna bruksanvisning eller om er maskin går sönder, ber vi att ni kontaktar ett **behörigt servicecenter** för reparation eller eventuellt byte till originalreservdelar. Använd enbart originalreservdelar.

> GARANTIVILLKOR

Alla våra maskiner har noggrant provkörts och garantin täcker fabriktionsfel i enlighet med gällande lag (minst 12 månader). Garantin gäller från försäljningsdatum. Vid reparation av högtryckstvätt eller tillbehör under garantiperioden ska man bifoga en kopia av kvittot.

Garantin gäller endast om: - Det handlar om material- eller tillverkningsfel - Anvisningarna i denna bruksanvisning har följts.

-- Reparationerna utförts av behöriga reparatörer. - Man använt originalreservdelar.

-- Högtryckstvätten inte utsatts för överbelastning som stötar, fall eller frost. - Man endast använt rent vatten. - Högtryckstvätten inte använts för uthyrning eller på annat sätt använts i kommersiellt/professionellt syfte.

Uteslutet från garantin är: - Delar som utsatts för normalt slitage. - Högtrycksslang och tillval. - Skador genom olyckshändelser, transportskador, skador som uppstått på grund av slarv, felaktig användning eller installation som inte överensstämmer med varningarna i bruksanvisningen. - Garantin omfattar inte eventuell rengöring av funktionsdelar.

Reparationer som faller inom garantin omfattar utbyte av skadade delar men leverans och förpackning ingår ej. Apparaten byts inte ut och garantin förlängs inte till följd av felaktiga ingrepp. Tillverkaren avser sig allt ansvar för eventuella skador på personer eller föremål som orsakats av felaktig installation eller ej förutsedd användning av maskinen.

VARNING! Defekter såsom tilltäppta munstycken, maskiner som blockerats på grund av kalkbeläggningar, skadade tillbehör (t. ex. vikta slangar) och/eller maskiner som fungerar normalt utan defekter **TÄCKS INTE AV GARANTIN**.

> UNDANSKAFFANDE

 Lagen förbjuder innehavare av en elektrisk eller elektronisk apparat (i enlighet med EU-direktiv 2012/19/CE från den 27 januari 2003 rörande undanskaffande av elektriska och elektroniska apparaturer samt nationell lagstiftning i de EU-länder som har antagit detta direktiv) att skrota denna produkt eller dess elektriska / elektroniska tillbehör som osorterat hushållsavfall och påbjuder istället skrotning vid avsedda insamlingsställen. Det är möjligt att undanskaffa produkten direkt hos distributören vid inköp av en ny produkt, likvärdig den som skrotas.

Att lämna produkten i naturen kan orsaka allvarliga skador på miljön och människors hälsa.

Symbolen i figuren representerar soptunnan för kommu-

nalt avfall och det är strängt förbjudet att lägga apparaten i dessa behållare. Att ej efterleva föreskrifterna i direktivet 2012/19/CE och gällande förordningar i de olika EU-länderna är straffbart med böter.

PROBLEM OCH ÅTGÄRDER

Innan man utför något som helst ingrepp på maskinen ska man koppla bort den elektriska och hydrauliska matningen och tömma ut trycket. Arbeta systematiskt vid felsökning i enlighet med nedanstående schema: om man trots det inte lyckas åtgärda problemet måste man begära assistans från ett **behörigt servicecenter**.

Problem	När man aktiverar huvudströmbrytaren startar inte maskinen
Orsaker	<ul style="list-style-type: none"> • Kontakten är inte ordentligt insatt. • Säkringarna på anslutningspanelen har bränts.
Åtgärder	<ul style="list-style-type: none"> • Kontrollera noggrant kontakt och elkabel. • Kontrollera och byt ut.
Problem	Motorn brummar men startar inte
Orsaker	<ul style="list-style-type: none"> • En fas saknas (för trefasmodeller). • Låg spänning. • Högtryckspumpen är blockerad
Åtgärder	<ul style="list-style-type: none"> • Kontakta ett behörigt servicecenter. • Kontakta ett behörigt servicecenter. • Kontakta ett behörigt servicecenter.
Problem	Motorn stannar plötsligt eller efter några ögonblick
Orsaker	<ul style="list-style-type: none"> • Motorskyddet har utlöst på grund av att det inte finns tillräcklig nätspänning.
Åtgärder	<ul style="list-style-type: none"> • Kontrollera värdet på nätspänningen. • Kontakta ett behörigt servicecenter.
Problem	När lansen är öppen höjs och sänks trycket
Orsaker	<ul style="list-style-type: none"> • Munstycket är igensatt eller deformerat • Värmepannans rörslinga eller lansen är igensatta av kalk.
Åtgärder	<ul style="list-style-type: none"> • Rengör eller byt ut. • Ta bort beläggningar.

Problem	För hög vibration vid trycksida
Orsaker	<ul style="list-style-type: none"> Tryckackumulatorm är urladdad. Ventilerna är utslitna eller smutsiga.
Åtgärder	<ul style="list-style-type: none"> Kontrollera trycket i ackumulatorm. Kontrollera och/eller byt ut.
Problem	Pumpen snurrar men når inte föreskrivet tryck
Orsaker	<ul style="list-style-type: none"> Pumpen suger in luft. Ventilerna är utslitna. Reglerventilens fäste är utslitet. Munstycket passar inte eller är utslitet Tätningarna är utslitna
Åtgärder	<ul style="list-style-type: none"> Kontrollera uppsagningsledningarna och försäkra dig om att de är täta. Kontrollera och/eller byt ut. Kontakta ett behörigt servicecenter. Kontakta ett behörigt servicecenter.
Problem	Oregelbundna tryckvariationer
Orsaker	<ul style="list-style-type: none"> Uppsagnings- och/eller tryckventiler utslitna. Det förekommer främmande föremål i ventilerna vilket försämrar deras funktion. Luftuppsugning. Tätningarna är utslitna
Åtgärder	<ul style="list-style-type: none"> Kontrollera och/eller byt ut. Kontrollera och rengör ventilerna. Kontrollera uppsagningsledningarna. Kontrollera och/eller byt ut tätningarna.
Problem	Tryckbortfall
Orsaker	<ul style="list-style-type: none"> Munstycket är utslitet. Uppsagnings- och/eller tryckventiler är sönder eller utslitna. Främmande föremål i ventilerna som försämrar deras funktion. Reglerventilens fäste är utslitet. Tätningarna är utslitna
Åtgärder	<ul style="list-style-type: none"> Byt munstycke. Kontrollera och/eller byt ut ventilerna. Kontrollera och rengör ventilerna. Kontrollera och/eller byt ut reglerventilens fäste. Byt ut tätningarna.
Problem	Oljud

Orsaker	<ul style="list-style-type: none"> Luftuppsugning. Fjädring i uppsagnings- och/eller tryckventiler är sönder eller förbrukade. Främmande föremål i uppsagnings- och tryckventiler. Lagren är utslitna. För hög temperatur på den pumpade vätskan.
Åtgärder	<ul style="list-style-type: none"> Kontrollera att uppsagningsledningarna är täta. Byt ut ventilfjädrarna. Kontrollera och rengör uppsagnings- och tryckventiler. Byt ut lagren. Sänk temperaturen på den pumpade vätskan.
Problem	Det är vatten i oljan
Orsaker	<ul style="list-style-type: none"> Tätningssringen på sidan med höljet är förbrukad. Hög luftfuktighet. Tätningarna är helt utslitna.
Åtgärder	<ul style="list-style-type: none"> Kontrollera och/eller byt ut tätningssringen. Byt ut oljan dubbelt så ofta. Byt ut tätningarna.
Problem	Oljeläckage från utlopp mellan huvud och hölje
Orsaker	<ul style="list-style-type: none"> Tätningssringarna på sidan med höljet är utslitna.
Åtgärder	<ul style="list-style-type: none"> Byt ut tätningssringarna.
Problem	När man ställer brännarens brytare till ON tänds inte värmepannan
Orsaker	<ul style="list-style-type: none"> Det saknas bränsle. Bränslefiltret är tilltäppt. Bränslepumpen är blockerad eller bränd. Termostaten är sönder. Gnisttändningen är otillräcklig eller saknas helt. Avståndet mellan elektroderna är inte korrekt. Säkningen har bränts.

Åtgärder	<ul style="list-style-type: none"> • Kontrollera nivån i tanken och kontrollera att uppsugningsröret är rent. • Byt ut linjefiltret. • Byt ut. • Byt ut. • Kontakta ett behörigt servicecenter. • Kontrollera deras placering. • Byt ut.
Problem	Vattnet är inte tillräckligt varmt
Orsaker	<ul style="list-style-type: none"> • Dålig prestanda från värmepannan. • Värmepannans rörslinga är igensatt av kalk.
Åtgärder	<ul style="list-style-type: none"> • Rengör filtret i brännarens munstycke. • Rengör bränslefiltret. • Kontrollera trycket i bränslepumpen. • Ta bort beläggningar.
Problem	För mycket rök från rökkanalen
Orsaker	<ul style="list-style-type: none"> • Felaktig förbränning. • Smuts eller vatten i bränslet
Åtgärder	<ul style="list-style-type: none"> • Rengör bränslefiltret. • Rengör värmepannan. • Töm tanken och rengör den noggrant. • Rengör bränslefiltret.
Problem	Vattenläckage från utlopp mellan huvud och hölje
Orsaker	<ul style="list-style-type: none"> • Tätningarna är utslitna • Kolven är utsliten. • O-ringen i kolven är utsliten.
Åtgärder	<ul style="list-style-type: none"> • Byt ut tätningarna. • Byt ut kolven. • Byt ut O-ringen i kolven.
Problem	Otillräcklig uppsugning av rengöringsmedel
Orsaker	<ul style="list-style-type: none"> • Rengöringsmedlet har tagit slut. • Insprutningsanordningen är igensatt. • Rörslinga, slang eller lans är igensatt.
Åtgärder	<ul style="list-style-type: none"> • Rengör tanken med rengöringsmedel. • Rengör. • Rengör eller ta bort beläggningar.

ОСНОВНА ИНФОРМАЦИЯ

> ПОДХОДЯЩА УПОТРЕБА НА МАШИНАТА

- МАШИНИ ЗА ПРОФЕСИОНАЛНА УПОТРЕБА.
- Приложението е само за външна употреба за измиване на външни повърхности, където е необходима силна струя вода под налягане за почистване на замърсявания.
- Посредством специалните аксесоари – опции, може да изпълняват и други функции като пянообразуване, нанасяне на пяна, и песъкоструене, и измиване с роторна четка, монтирани към pistolета.

> ТЕХНИЧЕСКИ ДАННИ

(виж техническите данни от табелата) стр.63

Проверете дали техническите данни от платката на машината отговарят на тези от електрическата и водна мрежи, към които да бъде свързана машината.

> СИМВОЛИ



ВНИМАНИЕ: ВАЖНО е да бъдете внимателни със следващата точка.



ВАЖНО



ЗАКЛЮЧЕН



ОТКЛЮЧЕН



Optional

OPTIONAL: АКО Е НАЛИЧНО



ВНИМАНИЕ: Не докосвайте. Опасност от изгаряне поради горещи повърхности!

ВНИМАНИЕ: Високото налягане на струята може да бъде опасно, ако се използва неправилно. Струята не трябва да се насочва срещу хора, животни, електрически

съоръжения или самата машина.



ВНИМАНИЕ: Да не се вдишват

ПРЕДПАЗНИ МЕРКИ

> ВНИМАНИЕ:

ВНИМАНИЕ: С приложение само за външна употреба.

ВНИМАНИЕ: Не използвайте машина, задвижвана от двигател с вътрешно горене в затворено помещение, освен ако има подходяща вентилация, проверена от националните органи по труда.

ВНИМАНИЕ: Уверете се, че всякакви отработени газове са далеч от вентилационни отвори.

ВНИМАНИЕ: В случай на работа на закрито, да се осигури адекватна вентилация / проветряване и газов отдушник.

ВНИМАНИЕ: Винаги изключвайте електрическото и водното захранване след приключване на работа.

ВНИМАНИЕ: Не използвайте уреда ако са увредени електрически кабел или важна част, или устройствата за безопасност, маркуча за високо налягане, pistolета и т.н.

ВНИМАНИЕ: Това съоръжение е предназначено да работи с определен препарат, предлаган или препоръчан от производителя, като неутрален шампоан или почистващи продукти с биоразградимост на анионни повърхностно-активни препарати. Употребата на други и несъобразени препарати или химикали може да изложи безопасността на машината на риск.

ВНИМАНИЕ:

a – Никога не използвайте съоръжението когато има хора в близост, освен ако не са с предпазно облекло.

b – не позволявайте присъствие на хора или животни на разстояние 5m в радиус докато работите с машината.

c – винаги носете защитно облекло, за да се защитите от рикоширащи части.

d – никога не пипайте контакта или щепсела докато сте с мокри ръце или боси крака.

e – носете предпазни очила и анти-хлъзгачи подметки на обувките.

- ⚠ **ВНИМАНИЕ:** Не насочвайте струята към механични части съдържащи по себе си смазки, масло и други, тк смазките могат да се разпръснат встрани и по земята. Гумите на третираниите автомобили и превозни средства трябва да се почистват от разстояние минимум **30см**, в противен случай биха могли да се повредят от силната струя. Първи сигнал за това е обезцветяването на джантата или гумата. Увредените гуми могат да бъдат опасни.
- ⚠ **ВНИМАНИЕ:** Високото налягане на струята може да бъде опасно, ако се използва неправилно. Струята не трябва да се насочва срещу хора, животни, електрически съоръжения или самата машина.
- ⚠ **ВНИМАНИЕ:** Маркучите за високо налягане, аксесоарите и връзките за високо налягане са важни за безопасната работа на машината. Използвайте само маркучи, аксесоари и връзки препоръчани от производителя. (изключително **ВАЖНО** е да предпазвате тези компоненти от увреждане, удар, огъване, надирание и други)
- ⚠ **ВНИМАНИЕ:** Машини, които не са оборудвани с **T.S.** – Автоматична Стоп Система: не трябва да се оставят да работят повече от 2 минути с освободен пистолет. Водата значително загрява и сериозно уврежда помпата.
- ⚠ **ВНИМАНИЕ:** Машини оборудвани с **T.S.** – Автоматична Стоп Система: тези машини не трябва да се оставят в режим stand-by повече от 5 минути.
- ⚠ **ВНИМАНИЕ:** Изключвайте машината напълно (главния ключ ON / OFF), всеки път когато е оставена без надзор.
- ⚠ **ВНИМАНИЕ:** Всяка машина е тествана в условия на работа, нормално е ако върте попаднат няколко капки вода.
- ⚠ **ВНИМАНИЕ:** Грижете се за електрическият кабел да не бъде увреден. Повреденият кабел да бъде незабавно подменен от оторизирано лице или ел.специалист с нов подходящ.
- ⚠ **ВНИМАНИЕ:** Приложението е свързано с течност / вода под налягане. Дръжте пистолета и дръжката здраво и бъдете готови за отскок при стартиране. Използвайте само със подходящата снабдена дюза.
- ⚠ **ВНИМАНИЕ:** Употреба на машината от деца и лица с увреждания, намалени физическа работоспособност, сензитивни и ментални способности, или с липса на опит е абсолютно недопустима и забранена, освен ако не са под надзор на оторизирано лице.
- ⚠ **ВНИМАНИЕ:** Съветваме децата да не се подвизават без надзор наоколо.
- ⚠ **ВНИМАНИЕ:** Никога не пускайте машината да работи без преди това маркучът да е напълно развита.
- ⚠ **ВНИМАНИЕ:** Преди монтиране и демонтиране маркучи и кабел машината трябва да е спряна и стабилно позиционирана с/у преобръщане.
- ⚠ **ВНИМАНИЕ:** Преди монтиране и демонтиране маркучи, изключете машината и изкарете налягането от маркуча (изключвайки)
- ⚠ **ВНИМАНИЕ:** Риск от експлозия – Не пръскайте върху възпламеними течности.
- ⚠ **ВНИМАНИЕ:** За безопасност на машината, използвайте само оригинални резервни части от производителя или одобрени от него.
- ⚠ **ВНИМАНИЕ:** Не насочвайте директната струя срещу Вас или други с цел да почистите и измиете дрехите или обувките.
- ⚠ **ВНИМАНИЕ:** Водо/ пароструйката не трябва да се използва от деца и непрактикувал и необучен персонал.
- ⚠ **ВНИМАНИЕ:** Водата, която изтича обратно се счита за не-питейна.
- ⚠ **ВНИМАНИЕ:** Машината трябва да се изключва от ел.мрежата, с изваждане на щепсела от контакта, когато се почиства или ремонтира или се подменят резервни части.
- ⚠ **ВНИМАНИЕ!** Неподходящите удължаващи кабели може да са опасни. Ако се използва удължаващ кабел, той трябва да е подходящ за използване на открито, а мястото на свързване трябва да се запазва сухо и далеч от земята. Препоръчва се това да се осъществява чрез макара, която поддържа електрически контакт на разстояние от **60 mm** над земята.
- ⚠ **ВНИМАНИЕ!** Ако се използва удължител, щепселът на апарата и контактът на удължителя трябва да бъдат защитени от проникване на вода
- ⚠ **ВНИМАНИЕ!** При използване на водоструйни машини под високо налягане може да се образуват аерозоли.Вдишването на аерозоли може да е опасно за здравето.
- ⚠ **ВНИМАНИЕ!** Вдишването на аерозоли може да е опасно за здравето. За защита от вдишване на аерозоли използвайте респираторна маска клас FFP 2 или неин еквивалент в зависимост от работната среда.
- ⚠ **ВНИМАНИЕ:** Абсолютно забранено е да се използва машината в потенциално експлозивни околни среди и зони.

⚠ВНИМАНИЕ:

- НИКОГА НЕ ПИПАЙТЕ МАШИНАТА С МОКРИ РЪЦЕ ИЛИ БОСИ КРАКА.
- НИКОГА НЕ ДЪРПАЙТЕ ЗАХРАНВАЩИЯ КАБЕЛ ОТ МАШИНАТА, ЗА ДА ИЗКЛЮЧИТЕ ЩЕПСЕЛА ОТ КОНТАКТА.
- АКО ПО ВРЕМЕ НА РАБОТА ЗАХРАНВАНЕТО ПРЕКЪСНЕ, ЗА ПО-ГОЛЯМА БЕЗОПАСНОСТ ИЗКЛЮЧЕТЕ МАШИНАТА.

> СЪВЕТИ ЗА БЕЗОПАСНОСТ

⚠ВНИМАНИЕ: Пистолетът се закрепва на специална стойка. Всеки път когато машината е спряла е **ВАЖНО** да се използва тази стойка, за да се избегне инцидентно активиране на струята.

- Устройствата за безопасност: стойка за пистолета, защита против електрическо претоварване /клас I/, помпа с байпас.
- Предпазния бутон на пистолета не е там, за да го блокира по време на работа, но за да предотврати неговото случайно задействане.

⚠ВНИМАНИЕ: Съоръжението е оборудвано със защитно устройство на мотора: в случай на интервенция на устройството, изключете и включете отново продукта в електрическата мрежа. Ако проблемът все още стои или машината не се стартира отново, занесете продукта в най-близкия оторизиран сервиз.

> СТАБИЛНОСТ

⚠ВНИМАНИЕ: Машината трябва винаги да бъде позиционирана върху хоризонтални основи, по безопасен и стабилен начин.

**> ВОДНО ЗАХРАНВАНЕ
ВОДНА ВРЪЗКА**

⚠ВНИМАНИЕ: Символът показва, че машината не е подходяща за свързка към питейния вопопровод.

Системата може да бъде свързана директно към главия водопровод на питейната вода с маркуч, фиксиран бърза връзка и регулатор.

Уверете се, че маркуча е поне с диаметър 13мм – 1/2 и е подсилен.

⚠ВНИМАНИЕ: Водата, която изтича обратно се счита за не-питейна.

🔧ВАЖНО: Трябва да бъде използвана само чиста или филтрирана вода за входящо подаване. Дебитът на входящата вода да е

равен до двоен на максимум капацитета на помпата.

- Минимален дебит на захранващата вода: 30 l/ min.
- Максимална температура на входящата вода: 40 С.
- Маях налягане на изх.мода/ 1 Мра
- Чиста вода, филтрирана, без замърсяване и без частици. Осигурете възможно най-чистата вода за употреба с машината.

Неправилното свързване и неспазване на горните условия причинява механични увреждания на помпата и води да загуба на гаранцията.

Вода от главен водопровод

- Свържете вход.маркуч /не е включен в оборудването/ към входа на машината за водата с ниско налягане
- завъртете водния кран.

Водна връзка от отворен контейнер

- Отвийте връзката от отвора за вход.вода.
- Навийте всмукателен воден маркуч с филтър /не е включен в оборудването/ към водната връзка на уреда.
- Окачете филтъра на контейнера.
- Отворете уреда преди операцията.
- Отвийте линията на високото налягане от отвора на уреда.
- Включете уреда и го оставете да поработи докато излезнат балончетата от отвора.
- Изключете уреда и монтирайте отново маркуча за високо налягане.

> ЕЛЕКТРИЧЕСКО ЗАХРАНВАНЕ

- Електрическите връзки на съоръжението трябва са в съответствие с IEC60364-1 стандарт. Свържете се с квалифициран електротехник за:
-включетещепсела в съответствие с разпоредбите на страната, в която е инсталирана машината, ако захранващият кабел не е включен и ако уредът е предназначен да бъде постоянно свързан към захранването

🔧ВАЖНО: Преди да свържете машината се уверете, че данните на идентификационната платка са същите като тези на електрическото захранване, както и контакта дали е защитен с диференциален прекъсвач с бързина на чувствителност 0.03 А - 30 ms.

- Ако щепсела не е съвместим с контакта, трябва да се смени с подходящ от квалифициран персонал.

⚠Никога не използвайте машината при

температури под 0 C, ако е оборудвана с PVC (H VV-F) кабел

⚠ ВНИМАНИЕ! Неподходящите удължаващи кабели може да са опасни. Ако се използва удължаващ кабел, той трябва да е подходящ за използване на открито, а мястото на свързване трябва да се запазва сухо и далеч от земята. Препоръчва се това да се осъществява чрез макара, която поддържа електрическия контакт на разстояние от **60 mm** над земята.

⚠ ВНИМАНИЕ! Ако се използва удължител, щепселът на апарата и контактът на удължителя трябва да бъдат защитени от проникване на вода

230-240V	400-415V
3G 2,5 mm ²	4G 2,5 mm ²
max 20 m	max 30 m

> ПОСТАВЯНЕ НА ДИМООТВОДНАТА ТРЪБА В ЗАКРИТИ ПОМЕЩЕНИЯ

(виж фиг. M)

⚠ ВНИМАНИЕ: В случай на работа на закрито, да се осигури адекватна вентилация / проветряване и газов отдушник.

Понякога се налага използването на димоотводна тръба за извеждане на димните газове от горенето на водоструйката.

Тази трудност не съществува, ако машината се използва на открито, когато обаче бъде монтирана в закрито помещение, трябва да изпълните следните изисквания за безопасност:

- Наслагването на димоотводната тръба трябва да се извършва от долу нагоре, за предпочитане по вертикалата и с височина ненадвишаваща 5 м.

- Димоотводът трябва да има шапка, предотвратяваща влизането на дъждовна вода във външната ѝ част, без това да пречи на отвеждането на газовете.

- Сечението А на димоотводната тръба трябва да бъде три пъти по-голямо от изхода на котела на машината В и на разстояние поне 20 см.

Трябва да подчертаем също така и важноста на посочените по-горе стъпки, с цел свеждане до минимум попадането на конденз в машината. Водата, която кондензира в димоотводната тръба и прониква в машината е високо корозивна за котела и за серпентината. Всъщност той съдържа сярна киселина и кондензира до температура от приблизително 180°C. Не е желателно да допускате кондензацията, но при всяко

положение, кондензът не трябва да попада в машината.

Неспазването на тези указания може бързо да доведе до повреда на машината.

СЕЧЕНИЕ НА ВХОДЯЩИЯ ОТВОР НА КАМИНАТА:

минимум 3 пъти площта на камината

Диаметър на тръбата = 150 mm

СЕЧЕНИЕ НА ВХОДЯЩИЯ ОТВОР НА КАМИНАТА ЗА 2 КОТЕЛА:

минимум 6 пъти площта на камината

Диаметър на тръбата = 225 mm

УПОТРЕБА

> РАЗОПАКОВАНЕ

(виж фиг. B)

Свалете горните и долни куки, които придържат кашона към палето, махнете чимберите и свалете кашона, след това пуснете двете колела на машината на земята и издърпайте палето.

> ОПИСАНИЕ НА МАШИНАТА

(виж фиг. A)

- ① Бутон вкл./ изк. електропомпа
- ② Ключ контрол и регулиране на температурата
- ③ Регулатор за препарат
- ④ Манометър
- ⑤ Бутон вкл./ изк. горелката
- ⑥ Пилотни контролни светлини
- ⑦ Отвор за изход. вода
- ⑧ Отвор за входяща вода + филтър
- ⑨ Пистолет със спусък
- ⑩ Струйник
- ⑪ Маркуч за вис.налягане
- ⑫ Връзка гум. маркуч
- ⑬ Дюза вис. налягане
- ⑭ Diesel
- ⑮ резервоара за препарат

Пилотни:

⑥ Пилотни сигнални светлини: резервен Diesel (OPTIONAL)

⑥A: Мотора на помпата е ON / включен – свети

зелена светлина

- Ⓟ В: С-ветлина за теч: свети и мига когато спуска на пистолета повтарящо са натиска за кратко време или когато има теч по системата за високо налягане. Отстранете теча или се обърнете към оторизиран сервизен център.

-Остава ON / включена когато машината е оставена в STAND-BY изчакваща позиция повече от 20 минути. Включете и изключете старт бутона на мотопомпата

- Ⓟ С: Ключ на горелката

-Свети и мига когато резервоара за гориво е празен; горелката е спряла.

-Остава ON светеща постоянна когато горелката е включена и работи.



Total Stop 24V (АКО Е НАЛИЧНО)

Машини, оборудвани с Total Stop за отложено пълно спиране и в ниско напрежение:

Когато машината работи, освобождавайки лоста на пистолета, след около 15 секунди, моторът автоматично ще спре, за да предотврати износването на частите в етапа на by-pass на помпата (мотор в режим stand-by).

Натискайки лоста на пистолета, моторът автоматично се включва.

⚠ВНИМАНИЕ: не оставяйте в режим stand-by за по-дълго от 5 минути.

След като приключите работа, поставете прекъсвача в положение "OFF". Задействайте пистолета за пръскане на ръка, докато уреда остане без налягане.



Total Stop 24V (АКО Е НАЛИЧНО)

T.S. - АВТОМАТИЧНА СТОП СИСТЕМА

Машини, оборудвани с Total Stop за отложено пълно спиране и в ниско напрежение с "умно" изключване:

Когато машината работи, освобождавайки лоста на пистолета, след около 15 секунди, моторът автоматично ще спре, за да предотврати износването на частите в етапа на by-pass на помпата (мотор в режим stand-by).

Натискайки лоста на пистолета, моторът автоматично се включва.

⚠ВНИМАНИЕ: не оставяйте в режим stand-by за по-дълго от 5 минути.

В случай, че машината остане в режим stand-by за

по-дълго от 20 минути, машината автоматично ще се изключи напълно: всъщност, при натискането на лоста на пистолета, машината НЯМА да се включи.

Затова, ако желаете да включите машината, ще трябва да поставите прекъсвача в положение (0) "OFF" и след това в (I) "ON".

прекъсвача в положение "OFF". Задействайте пистолета за пръскане на ръка, докато уреда остане без налягане.

РЕГУЛАТОР ЗА НАЛЯГАНЕТО:

Ако машината е оборудвана с регулатор за налягането:

- Когато налягането е настроено на минимум T.S. може да не се задейства. Поради тази причина, не позволявайте машината да работи така повече от 1 минута.
- Не натискайте спуска на пистолета много често (това може да предизвика малфункции).

> ИНСТАЛИРАНЕ И СТАРТИРАНЕ

ЗАРЕЖДАНЕ

Diesel -НАФТА (виж фиг. А)

Указания за вида дизелово гориво, което да се използва:

Дизел за автомобилен транспорт и без добавки.

Напълнете резервоара с гориво както е показано на техническата идентификационна платка (DIESEL)

⚠ВНИМАНИЕ: Употребата на неправилно и качествено гориво води до сериозни рискове.

ПРЕПАРАТ (виж фиг. А)

Пълнете резервоара за препарат с препоръчани продукти, подходящи за типа измиване, което ще се извършва.

⚠ВНИМАНИЕ: Използвайте само течни препарати, не използвайте киселини или прекалено алкални продукти.

Препоръчваме употребата на нашите продукти, които са предназначени за използване специална с паро- и водоструйки.

> ИНСТАЛАЦИЯ

(виж фиг. **C D E F G**)

- Проверете дали главния ключ да е завъртян на позиция ON и дали водния филтър е монтиран на тръбата преди вход.отвор към помпата
- Завъртете връзката с ръце, без да е нужно да ползвате инструменти
- Свържете градински маркуча за вода към връзката. Маркучът трябва да е с вътрешен диаметър поне 13 мм ½".
- Свържете маркуча за високо налягане към отвора на помпата. Само натистене към бързата връзка с ръце, лез да използвате инструменти.
- Свържете маркуча за високо налягане към пистолета.
- Отворете крана за водата напълно. Температурата на входящата вода трябва да е под 40°C

ВАЖНО: МАШИНАТА ТРЯБВА ДА РАБОТИ С ЧИСТА ВОДА, ЗА ДА СЕ ИЗБЕГНАТ ПОВРЕДИТЕ И.

- Махнете предпазителя на пистолета и натиснете пусъка, като оставите да поработи за няколко минути, за да елиминира всякаква мръсотия и въздушни мехури във водната верига.
- Свържете пистолета към струйника
- Свържете щепсела в контакта.

> 1-во / ПЪРВО СТАРТИРАНЕ

Когато стартирате машината за първи път или след дълъг период на застой, свържете входящата линия за няколко минути, за да изкара всякаква мръсотия от изхода на входящата вода.

> СТАРТИРАНЕ

(виж фиг. **H**)

- Когато използвате водоструйка, ползвателя трябва да държи пистолета здраво и в правилна позиция, с едната ръка на дръжката със спусъка, а с другата ръка върху предпазителя на струйника.
- За да стартирате машината, натиснете спусъка на пистолета и в същото време включете главния ключ на ON.

> За да миете с гореща вода:

(сн. **A**) За да миете с гореща вода натиснете бутона и настройте термостата до желаната температура. (сн. **A**) За да добавите препарат или дезинфектант към водната струя, отворете регулатора за отпускане на препарат за исканото количество както е описано в раздел "ДОЗИРАНЕ НА

ПРЕПАРАТ".

ВНИМАНИЕ: В случай на работа на закрито, да се осигури адекватна вентилация / проветряване и газов отдушник.

> УПОТРЕБА настройте термостата повече от 100°C.

при използване на водата при температура над:

- работното налягане не трябва да превишава 32 bar.
- Възможно е да се регулира налягането с копчето, което е бай-пас на помпата.
- **монтирате дюзата на парата** cod. 3.749.0183 / OPTIONAL, не е включен в оборудването/"

> ДОЗИРАНЕ НА ПРЕПАРАТ

Дюза за ниско налягане
(ако е включена в оборудването)
(виж фигури **I**)

да за намалите налягането – завъртете в посока обратна на часовниковата стрелва Препаратът тръгва автоматично при ниско налягане, когато ключа е завъртян в обратна на часовниковата посока. Количеството зависи от настроената позиция на ключа.

> ДОЗИРАНЕ НА ПРЕПАРАТ

Дюза за високо налягане
(ако е включена в оборудването)
(виж фигури **II**)

Регулаторът за препарат – ключ, Ви позволява да изберете работа със струя вода под ниско или високо налягане. Автоматично всмукване на препарат при отворено положение на регулатора. Когато стартирате машината, смесването на препарат с вода става автоматично при преминаване на водата. Количеството на отпуснат препарат зависи от настройката, от това колко е завъртяно съответното копче, за да увеличите налягането завъртете ключа в посока по часовниковата стрелка.

ПРЕДУПРЕЖДЕНИЕ: може да се използва само с течни препарати, в никакъв случай не използвайте киселини или прекалено алкални продукти. Препоръчваме употребата на нашите продукти, които са предназначени за употреба с водо или пароструйка.

Изключване на уреда

⚠ВНИМАНИЕ: ОПАСНОСТ

Опасност от изгаряне от гореща вода! След режим с гореща вода или пара, с уреда трябва да се работи с цел да се охлади минимум две минути със студена вода при отворен пистолет.

- Поставете ключа на уреда на положение „0/OFF“.
- Затворете входа за водата.
- Отворете пистолета за ръчно пръскане.
- Включете помпата от ключа на уреда за кратко (прибл. 5 секунди).
- Издърпвайте щепсела от контакта само със сухи ръце.
- Отстранете захранването с вода.
- Задействайте пистолета за пръскане на ръка, докато уреда остане без налягане.
- Осигурете пистолета за ръчно пръскане.

Съхранение на уреда

- Тръбата за разпръскване да се фиксира в държача на капака на уреда.
- Развийте маркуча за работа под налягане и електрическия кабел и ги поставете в държачите.

Уред с барабан на маркуча:

- Маркуча за работа под налягане преди навиването да се положи в разтеглено състояние.
- Манивелата да се завърти по посока на часовниковата стрелка (посока на стрелката).

Указание: Маркуча за работа под налягане и електрическия кабел да не се огъват.

- Съхранявайте уреда в сухи помещения, Да се пази от деца.
- Уреда да се оставя на място, където не може да замръзне.
- Съхранението на този уред е позволено само във вътрешни помещения.

ПОДДРЪЖКА**ПРОГРАМА ПЛАНИРАНА ПОДДРЪЖКА**

Посетете сайта www.lavorservice.com
и свалете графика за планирана
поддръжка.

(виж фигури )

⚠ВАЖНО: Преди да правите каквото и да било по машината, изпуснете налягането, изключете от електричеството и от водното захранване.

ПРОВЕРКА НА НИВОТО НА МАСЛОТО В ПОМПАТА

Проверявайте нивото на маслото периодично. Маслото трябва да се смени за първи път след 50 часа работа, със следващи смени на всеки 500 работни часа.

Препоръчва се масло:

За ХР аксиални помпи ISO150 – диференциално EP80-90 – капацитет 0,45 кг

За LP линеални помпи - SAE 20/30 - двигателно 20-40/15-40 – капацитет на маслото 0,7кг.

ПРОВЕРКА НА ВОДНИЯ ФИЛТЪР ЗА ВХОДЯЩАТА ВОДА

Периодично проверявайте и почиствайте водния филтър за входящата вода на входа на машината. Това е важно, за да се предотврати замърсяване и да се повреди работата на помпата.

ПОЧИСТВАНЕ НА ГОРИВНИЯ ФИЛТЪР

Проверявайте горивния филтър периодично и го сменяйте ако е развален или прекалено замърсен.

ПОЧИСТВАНЕ НА СЕРПЕНТИНАТА.

Процедурата по почистването на серпентината и варовиковите наслоявания трябва да се извършва периодично със специални продукти. Интервалът зависи от твърдостта на водата. Налейте един литър от почистващия продукт на всеки 15 литра вода в резервоар, със съдържание поне 30 литра вода. Откачете пистолета от системата за високо налягане, пуснете свободно края му в резервоара, като направите затворен цикъл, и стартирайте преминаването на разтвора през машината за около 10 минути. В края на линията изхвърляйте през платно или филтърна торба за да не позволите изхвърлените наслоявания да попаднат обратно по веригата. След това възстановете нормалното свързване и изплакнете обилно със студена вода. Тази операция трябва да се извършва от сервизен персонал, тъй като почистващия препарат може да причини износване на компонентите и съобразно правилата.

Резервоар за омекоцител**(Optional - ако е включена в оборудването)**

Процедурата по почистването трябва да се извършва периодично със специални продукти. Интервалът зависи от твърдостта на водата. Тази операция трябва да се извършва от сервизен персонал, тъй като

почистващия препарат може да причини износване на компонентите.

- Напълнете резервоара за омекотител с наш продукт (да не съдържа корозивни продукти). Отпускането и дозирането на препарата се настройва на средна стойност; сервизния персонал може да го настрои според локалните условия.

ПОЧИСТВАНЕ НА БОЙЛЕРА

△ВНИМАНИЕ: За всички дейности по бойлера, на помпата за високо налягане и като цяла машината е необходимо да се обърнете към квалифициран персонал или оторизиран сервиз.

Бойлерът трябва да се почиства периодично на всеки 180-200 работни часа, процедирайки както следва:

Внимателно отстранете дюзата на фланеца, държача на електродите, държача на нафтовата дюза и лулите за свещите /раздел бойлер, 14/

Почистете със сгътен въздух под налягане дюзата на филтъра и проверете позиционирането на електродите.

Отстранете капачката на бойлера като развийте 3 гайки, почистете дефлектора

Ръчно свалете вътрешния капак

Отвийте блокиращите гайка и извадете серпентината на бойлера.

Почистете серпентината с метална четка

Изсмучете и изчистете наслояванията и остатъците от бойлера. Върнете обратно всяка част извършвайки операциите в обратен ред.

△ВНИМАНИЕ: Забележка. Основни проверки и регулации трябва да се извършват редовно от специализиран персонал съгласно законовите разпоредби. За всякаква поддръжка по бойлера, помпата и машината, е необходимо да се обърнете към квалифициран персонал или оторизиран център.

ЕЛЕКТРИЧЕСКА ДИАГРАМА

виж фигури стр 9.

ВОДНА ДИАГРАМА

виж фигури стр 8.

Преди да извършвате каквато и да било дейност по машината, изключете я и от електрическото и водното захранване. Процедирайте систематично, за да идентифицирате проблема като следвате таблицата долу; Ако все още не можете да отстраните проблема се обърнете към оторизиран сервизен персонал.

> РЕМОНТИ – РЕЗЕРВНИ ЧАСТИ

За всякакви проблеми неспоменати в това ръководство или счупване на машината, спешно трябва да се свържете с оторизиран сервиз, който да извърши ремонта или да смени някои компоненти с оригинални резервни части.

> ГАРАНЦИОННИ УСЛОВИЯ

Машините са проектирани съгласно и са обект на стриктни тестове и са гарантирани срещу производителски дефекти в законовия срок (минимум 12 месеца). Гаранцията започва да тече от деня на покупката. Датата ще бъде посочвана в гаранционната карта или предавателния протокол, издаван от Дилъра, които се прилагат като копия при рекламация за ремонт.

Гаранционни ремонти се извършват при следните условия: - Дефекти, които касаят фабрични несъответствия или дефектни материали при зибаротката. – При стриктно съблюдаване на инструкциите за експлоатация – При спазване на условията ремонти да се извършват само от оторизирани сервизни центрове. – Да се използват само оригинални аксесоари и консумативи. – Да не се излага машината на механични увреждания, удари и замръзване. – да се използва само с чиста вода. – Да не се преотдава или отдава под наем за комерсиални цели. При стриктно съблюдаване на тези условия Производителят поема ангажмента да поправя безплатно частите, посочващи дефекти по време на гаранционния период, или да ги замени с нови. Дефекти, които не са по вина на Производителя, такива касаещи материала използван за изработката, ще бъдат изследвани в Технически-Изследователски Център или в завода, като ще бъдат заплащани по определена тарифа.

Гаранцията не покрива: инцидентни повреди, причинени по време на транспортиране; неправилно използване на машината; неправилно инсталиране и ползване, несъобразено с посочените условия в ръководството. Машината, която се връща за поправка, трябва да бъде окомплектована с всички оригинални аксесоари. Гаранцията не се отнася за маркучи, пистолети или други аксесоари.


Гаранцията става невалидна, когато машината е

АВАРИИ

била поправяна от трети неоторизирани лица. Поправката се прави само от Оторизиран Технически Сервизен Център или директно от завода. Машината се доставя обратно при Производителя, като транспортните разходи се заплащат от Потребителя.

Производителят не носи отговорност за каквито и да било повреди и щети, причинени на лица или собственост, поради неправилна употреба на машината или при нейната употреба за процедури, които не са описани в настоящата ИНСТРУКЦИЯ ЗА ЕКСПЛОАТАЦИЯ.

ИЗХВЪРЛЯНЕ НА ОПАКОВКИ:

 Закон (в съответствии с директивой ЕС 2012/19/ЕУ по отходам електрического и електронного оборудования и национальных законов

государств-членов ЕС, которые разработали эту директиву) запрещает владельцу электрического или электронного прибора уничтожение этого продукта или его электрических/электронных частей в качестве твердых городских бытовых отходов и обязывает его сдавать эти отходы в специализированные центры. Можно сдать продукт непосредственно дистрибьютору взамен нового эквивалентного продукта. Выброс продукта в окружающую среду может нанести серьезный ущерб самой среде и здоровью человека.

На рисунке изображен контейнер для муниципальных отходов; строго запрещается выбрасывать аппарат в эти контейнеры. Несоблюдение руководящей директивы 2012/19/EU и исполнительных декретов различных стран Сообщества подлежат административному наказанию.

ДЕФЕКТ	ВЕРОЯТНА ПРИЧИНА	РЕМОНТИРАНЕ
1Когато главния ключ е включен, машината не тръгва.	1Щепсела не е включен правилно. 1Бушоните на ел. таблото са изгорели.	- Внимателно проверете щепсела и електрическия кабел. - Проверете ги и ги сменете.
2Моторът бръмчи, но не запалва.	2Липсва фаза (при трифазните модели) 2Нисък волтаж. 2Помпата за високо налягане е блокирана.	- Измерете волтажа. - Проверете главния волтаж (забележка: не свързвайте, когато волтажа падне под 5% от определената стойност). - С ключ на позиция 0 завъртете с отверка вентилатора на мотора. Ако остава блокиран, проверете помпата.
3Мотора спира внезапно или след време.	3Предпазния ключ на мотора се е включил защото има несъответствие с главния волтаж.	- Проверете стойностите на главния волтаж.
4Налягането на водата от струйника намалява или се увеличава.	4Дюзата е запушена или деформирана. 4Серпентината или струйника са задръстени с варовик.	- Почистете или сменете. - Почистете от варовиковите наслагвания.
5Вибрира	5Клапана е повреден или мръсен.	- Проверете и/или сменете.
6Помпата не достига фиксираното налягане.	6Помпата засмуква въздух. 6Клапаните са повредени. 6Зоната на байпаса е повредена. 6Дюзата не е подходяща или повредена. 6Уплътненията са повредени.	- Проверете маркучите. - Проверете и/или сменете. - Проверете и/или сменете. - Проверете и/или сменете. - Проверете и/или сменете.
7Неравномерно вариране на налягането	7Смукателните и възвратните клапани са повредени. 7Наличие на чужди частици в клапаните, което води до малфункция. 7Всмуква въздух. 7Уплътненията са повредени.	- Проверете и/или сменете. - Проверете и почистете. - Проверете маркучката. - Проверете и/или сменете.

8Прекалено шумно	8Дюзата е износена Всмукателните и възвратни клапани са счупени или износени. Наличие на чужди частици в клапаните, което води до тяхното малфункциониране. Зоната на байпаса е повредена. Уплътненията са износени.	- Сменете дюзата. - Проверете и сменете клапаните. - Проверете и почистете клапаните. - Проверете и сменете байпаса. - Проверете и сменете уплътненията
8Прекалено шумно	Всмукване на въздух. Пружините на всмукателния и/или възвратния клапан са счупени или повредени. Лагера е износен. Прекалено висока температура.	- Проверете маркучите. - Сменете пружините. - Сменете лагера. - Понижете температурата.
9Вода в маслото	О-рингите са износени. Висока влажност на въздуха. Уплътненията са изцяло износени.	- Проверете и/или сменете о-рингите. - Сменяйте маслото с двойна честота с един от двата препоръчани вида. - Сменете уплътненията.
10Филтрация на водата от маркучите между главата и корпуса.	Уплътненията са износени. Износено е бутало. О-ринг на буталото е износен.	- Сменете уплътненията. - Сменете буталото. - Сменете уплътнението.
11Филтрация на масло от маркучите между главата и корпуса.	О-рингите на корпуса са износени.	- Сменете уплътненията.
12Като включим запалителния ключ бойлера не стартира.	Няма гориво. Горивния филтър е задръстен. Горивната помпа е блокирана или изгоряла. Повреден термостат. Запалителната искра е недостатъчна или изобщо липсва. Разстоянието между електродите не е правилно. Изгорял бушон	- Проверете нивото в резервоара и проверете дали всмукателния маркуч е чист. - Сменете филтъра. - Сменете помпата. - Сменете термостата. - Проверете работата на запалителния трансформатор и ако е необходимо го сменете. - Проверете позиционирането. - Сменете го
13Водата не е достатъчно гореща.	Бойлера не работи добре. Серпентината е задръстена с варовиково наслагвания.	- Почистете нафтовата дюза. - Почистете горивния филтър. - Проверете налягането на нафтовата помпа. - Почистете серпентината.
14Прекалено много пуши от комина	14Горенето не е правилно. Частици или вода в горивото.	- Почистете горивния филтър. - Почистете бойлера. - Изпразнете резервоара и го почистете внимателно. - Почистете горивния филтър.
15Недостатъчно количество препарат	15Няма препарат в резервоара Повреден – задръстен инжектор / впръсквател Или намотката или тръбата или маркуча или струйника са запушени	- Напълнете резервоара - Почистете инжектора - Почистете , отблокирайте или основно почиствена и на серпентината

UVOD

> PREDVIĐENA UPOTREBA

- Stroj je namijenjen za a PROFESIONALNU UPORABU.
- Uređaj se koristi za pranje vanjskih površina kad je za uklanjanje prljavštine potrebna uporaba vode pod tlakom.
- S dodatnim dijelovima može se provoditi čišćenje pjenom, pjeskarenje, kao i pranje rotacijskom četkom koja se stavlja na pištolj.

> TEHNIČKI PODACI

(Vidi oznaku za Tehnički podaci)

SIMBOLI



OPREZ! Budite oprezni zbog sigurnosnih razloga.



VAŽNO



BRAVA ZATVORENA



BRAVA OTVORENA



Optional

NEKI MODELI (dodatna oprema)



OPREZ: upozorenje ne dirajte: jako toplo. Opasnost od opekлина na vrelim površinama!

OPREZ: Visokotlačni mlaz može biti opasan ako se ne koristi ispravno. Mlaz se ne smije usmjeravati prema ljudima, životinjama ili prema električnim uređajima, kao ni prema samom uređaju za čišćenje.



upozorenje simbol: ne udisati

SIGURNOST

> OPĆA UPOZORENJA

- ⚠ **OPREZ:** Uređaj se smije upotrebljavati samo na otvorenom.
- ⚠ **OPREZ:** Nemojte koristiti strojeve s unutarnjim izgaranjem ako tijela za inspekciju rada nisu osigurala odgovarajuću ventilaciju.
- ⚠ **OPREZ:** Provjerite da ispušni plinovi nisu blizu ulaznih otvora za zrak.
- ⚠ **OPREZ:** U slučaju da se koristi u zatvorenom prostoru trebate osigurati dobro provjetravanje zraka te izbacivanje plina.
- ⚠ **OPREZ:** Na kraju svakog čišćenja iskopčajte uređaj iz struje i dovoda vode.
- ⚠ **OPREZ:** Ne upotrebljavajte uređaj ako je oštećen kabel za napajanje ili drugi važni dijelovi, kao što su sigurnosni uređaji, visokotlačno crijevo, pištolj itd.
- ⚠ **OPREZ:** Ovaj uređaj namijenjen je za uporabu s neutralnim deterdžentom s biorazgradivim anionskim surfaktantima, kakav je priložen ili predložen od proizvođača. Uporaba drugih deterdženata ili kemijskih sredstava može ugroziti sigurnost uređaja.
- ⚠ **OPREZ:** Ne upotrebljavajte uređaj u blizini drugih osoba ako nisu odjevene u zaštitnu odjeću.
- ⚠ **OPREZ:** uprিসutnosti drugih osoba i životinja uređaj koristiti na udaljenosti od 5 m.
- ⚠ **OPREZ:** Ne upotrebljavajte uređaj u blizini drugih osoba ako nisu odjevene u zaštitnu odjeću, zato što materijal (blato, kamen) pod jakim pritiskom vode mogu pasti na vas.
- ⚠ **OPREZ:** ne dirati kabla od struje i aparata sa mokrim rukama i bosim nogama.
- ⚠ **OPREZ:** Mlaz vode se ne smije usmjeriti prema mehaničkim dijelima koji su prekriveni mazivom, jer bi se masnoća rastopila i izgubila na terenu. Pneumatske gume i ventili se moraju prati na udaljenosti od najmanje **30 cm**, jer bi se mogli oštetiti mlazom vode pod visokim pritiskom. Prvi znakovi nanese štete se vide kad pneumatične gume izgube boju. Upotreba oštećenih pneumatika i zračnih ventila je opasna po život.
- ⚠ **OPREZ:** Visokotlačni mlaz može biti opasan ako se ne koristi ispravno. Mlaz se ne smije usmjeravati prema ljudima, životinjama ili prema električnim uređajima, kao ni prema samom uređaju za čišćenje.
- ⚠ **OPREZ:** Savitljivo crijevo, dodatni dijelovi i spojevi za visoki tlak važni su za sigurnost uređaja.

Upotrebljavajte isključivo one cijevi, dijelove i priključke koje predlaže proizvođač (izuzetno je važno zaštititi navedene komponente od oštećenja nastalih neispravnom uporabom kao i savijanjem, udarcima i grebanjem).

- ⚠ **OPREZ:** Uređaji koji nisu opremljeni sustavom za automatsko zaustavljanje (**T.S.**): ne smiju imati duže od 2 minute neprekidnog rada pištolja. Reciklirana voda znatno povećava temperaturu uzrokujući oštećenja na pumpi.
- ⚠ **OPREZ:** Uređaji opremljeni sustavom za automatsko zaustavljanje (**T.S.**): najduže preporučeno trajanje rada u stand-by stanju je 5 minuta.
- ⚠ **OPREZ:** Potpuno isključite uređaj (glavni prekidač u položaju (0)OFF) ako ga ostavljate bez nadzora.
- ⚠ **OPREZ:** Svaki stroj se testira u radnim uvjetima. Stoga je normalno da u unutrašnjosti ostane nekoliko kapljica vode.
- ⚠ **OPREZ:** Pazite da ne oštetite kabel za napajanje. Ako je kabel za električno napajanje oštećen, isti mora biti zamijenjen od strane proizvođača, servisne službe ili kvalificiranog osoblja kako bi se izbjegle opasnosti.
- ⚠ **OPREZ:** Stroj sadrži tekućinu pod tlakom. Čvrsto držite pištolj da ne bi došlo do trzaja. Koristite samo mlaznicu koja je priložena uz uređaj.
- ⚠ **OPREZ:** Uređaj ne smiju koristiti djeca ili osobe sa smanjenim fizičkim, osjetilnim, ili mentalnim sposobnostima, kao ni osobe s nedovoljnim iskustvom i znanjem. Uređaj smiju koristiti osobe istruirane, ili osobe kvalificirane moraju kontrolirati.
- ⚠ **OPREZ:** Djeca se ne smiju igrati uređajem čak ni ako su pod nadzorom.
- ⚠ **OPREZ:** Prije uključivanja čistača odmotajte visokotlačno crijevo.
- ⚠ **OPREZ:** Crijevo zamotavajte i odmotavajte pažljivo da ne biste prevrnuli uređaj.
- ⚠ **OPREZ:** Kod odmotavanja ili namotavanja crijeva uređaj mora biti isključen, a crijevo prazno (bez tlaka).
- ⚠ **OPREZ:** Opasnost od eksplozije. Ne prskati zapaljivih tekućina.
- ⚠ **OPREZ:** Da bi se osigurala sigurnost stroja, koristite samo originalne rezervne dijelove od proizvođača ili odobreni od strane proizvođača.
- ⚠ **OPREZ:** Ne usmjeravajte mlaz prema sebi ili prema drugim ljudima radi čišćenja odjeće ili cipela.
- ⚠ **OPREZ:** Ne dozvolite da uređaj bez nadzora

upotrebljavaju djeca ili osobe koje nisu za to osposobljene.

- ⚠ **OPREZ:** Voda koju izdvoji odvajač nije podesna za piće.
- ⚠ **OPREZ:** Prije čišćenja ili održavanja potrebno je uvijek iskopčati električni kabel iz utičnice.
- ⚠ **POZOR:** Neprikladni produžni kabeli mogu biti opasni. Ako koristite produžni kabel, on mora biti pogodan za korištenje na otvorenom prostoru, a priključak mora uvijek biti suh i podignut s tla. Preporučuje se korištenje koluta za kabel čija se utičnica nalazi bar **60 mm** iznad tla.
- ⚠ **POZOR:** Udisanje aerosola može biti opasno, utikač i utičnica moraju biti vodonepropusni.
- ⚠ **POZOR:** Tijekom uporabe visokotlačnih peraća može doći do stvaranja aerosola. Udisanje aerosola može biti opasan po zdravlje.
- ⚠ **POZOR:** Udisanje aerosola može biti opasan po zdravlje. Za zaštitu od aerosola može biti potrebna respiratorna maska razreda FFP 2 ili ekvivalentna, ovisno o okolini u kojoj se vrši čišćenje.
- ⚠ **OPREZ:** Apsolutno se zabranjuje korištenje stroja u ambijentima ili zonama koje su klasificirane kao potencijalno eksplozivne.
- ⚠ **OPREZ:**
 - NE DIRAJTE APARAT MOKRIM RUKAMA I KADA STE BOSI.
 - NE VUCITE KABEL ZA NAPAJANJE ILI ISTI APARAT DA BISTE ISKOPČALI UTIKAČ IZ UTIČNICE.
 - U SLUČAJU DA ZA VRIJEME RADA STROJA DOĐE DO PREKIDA U NAPAJANJU STRUJOM, ZBOG SIGURNOSNIH MOTIVA, ISKLJUČITE STROJ (OFF)

Sigurnosni uređaji:

- ⚠ **OPREZ:** Pištolj je opremljen sigurnosnom kvačicom. Nakon svakog rada s uređajem upotrijebite sigurnosnu kvačicu da biste spriječili slučajno aktiviranje mlaza.
- Sigurnosni uređaji: pištolj je opremljen sigurnosnom kvačicom, motor je opremljen zaštitom od preopterećenja Klase I, pumpa je opremljena prenosnim ventilom ili uređajem za prekid rada.
- Sigurnosno dugme na pištolju ne služi za blokiranje poluge za vrijeme rada uređaja, već za sprječavanje slučajnog pokretanja mlaza.
- ⚠ **OPREZ:** Aparat je opremljen uređajem za zaštitu motora: u slučaju da dođe do intervencije tog uređaja pričekajte nekoliko minuta ili kao alternativa iskopčajte uređaj s električne mreže pa ga onda opet ukopčajte. u slučaju da se taj problem bude često ponavljao ili u slučaju neuključivanja aparata, odnesite ga u najbližu servisnu službu.

> PREDUVJETI ZA STATIČKU STABILNOST

⚠ **OPREZ:** Statička stabilnost uređaja zajamčena je njegovim postavljanjem na ravnu podlogu.

> VODENI PRIKLJUČAK

Spajanje vode



OPREZ: (SIMBOLO) Uređaj nije prikladan za priključak vode za piće.

Uređaj se može priključiti direktno na gradsku vodovodnu mrežu **PODESNA ZA PIĆE** samo ako je na cijev priključka za vodu montiran ventil koji sprječava djelovanje povratne sile, te sukladan sa propisima.

⚠ **XZ OPREZ POZOR:** Voda koju izdvoji odvačaj nije podesna za piće.

🔧 **POZOR** Usisavati samo čistu ili filtriranu vodu. Dovodna slavina za vodu mora imati osiguran dovod vode jednak dvostrukom protoku crpke.

- Minimalni protok: 15 l/ min.
- Maksimalna temperatura ulazne vode: 40°C
- Maksimalni tlak ulazne vode: 1Mpa
- Postaviti uređaj što bliže dovodnoj slavini za vodu.

Nepridržavanje navedenih uvjeta uzrokuje teška mehanička oštećenja pumpe kao i poništavanje jamstva.

Spajanje na vodovodnu mrežu:

- Spojiti savitljivu cijev (nije priložena u kompletu) na dovod vode uređaja i na dovodnu mrežu.
- Otvoriti slavinu.

Spajanje na vodu iz otvorenog spremnika:

- Isključiti spojnicu za dovod vode.
- Priključiti cijev za sisanje s filterom (priložena u kompletu) na dovod vode čistača.
- Uroniti filter u spremnik.
- Odzračiti prije uporabe.
 - Odvrnuti gibljivu visokotlačnu cijev sa spojnice za visoki tlak.
 - Upaliti čistač i pričekati sve dok voda ne počne izlaziti iz spojnice za visoki tlak bez mjehurića.
 - Ugasiti čistač i ponovno priključiti gibljivu visokotlačnu cijev.

> ELEKTRIČNI PRIKLJUČAK

- Električni priključak uređaja mora biti usklađen s normom IEC 60364-1.
- Obratite se kvalificiranom električaru na:
 - pravilnu vezu ako kabel napajanja nema vlastiti utikač. To vrijedi samo ako ne namjeravate trajno

povezati uređaj s mrežnim naponom
 📌 **važno:** Prije uključivanja uređaja provjerite odgovaraju li vrijednosti električne mreže onima na pločici s tehničkim podacima uređaja, te da je utičnica zaštićena diferencijalnim solenoidnim prekidačem s osjetljivošću manjom od 0,03 A – 30 ms.

- U slučaju nekompatibilnosti između utičnice i utikača na uređaju, kvalificirani stručnjak mora zamijeniti utičnicu drugom odgovarajućega tipa.
- Ne upotrebljavajte uređaj ako je temperatura u prostoriji niža od 0°C, ako je opremljen PVC kablom (HVV-F).

⚠ **POZOR:** Neprikladni produžni kabeli mogu biti opasni. Ako koristite produžni kabel, on mora biti pogodan za korištenje na otvorenom prostoru, a priključak mora uvijek biti suh i podignut s tla. Preporučuje se korištenje koluta za kabel čija se utičnica nalazi bar **60 mm** iznad tla.

⚠ **POZOR:** Ukoliko se koristi produžni kabel, utikač i utičnica moraju biti vodonepropusni. Kabel za napajanje mora imati dolje navedene dimenzije.

230-240V	400-415V
3G 2,5 mm ²	4G 2,5 mm ²
max 20 m	max 30 m

DISPOZICIJA ISPUSNOG DIMNJAKA U ZATVORENIM PROSTORIMA

(vidi sl. M)

⚠ **POZOR:** U slučaju da se koristi u zatvorenom prostoru trebate osigurati dobro provjetranje zraka te izbacivanje plina.

Ponekad je potrebno rabiti dimnjak za ispuštanje visokotlačnih produkata izgaranja.

- Ovaj problem ne postoji ukoliko stroj rabite na otvorenom, ali ukoliko ga instalirate u zatvorenom prostoru, trebali bi ste slijediti nešto od slijedećeg:
- Izvođenje dimnjaka uvijek mora ići prema gore, po mogućnosti vertikalno i po mogućnosti ne dulje od 5 m.
 - Cijev mora imati pokriv kapu, kako bi se spriječilo da kišnica uđe u gornji dio, bez značajnijeg sprječavanja izbacivanja pare.
 - Odjeljak A dimnjaka mora biti tri puta duži od dimnjaka stroja B i na udaljenosti ne manjoj od 20 cm.

Također treba naglasiti važnost navedenih točaka kako bi se ograničio maksimalni pad kondenzacije u stroju. Voda, koja se kondenzira u dimnjaku i ulazi u stroj, je izuzetno korozivna za kotao i

zavojnicu. Sadrži sumpornu kiselinu i kondenzat do temperature od oko 180° C. Pokušajte izbjeći kondenzaciju, ali u svakom slučaju kondenzacija ne treba ući u stroj.

Nepoštivanje ovih uputa može oštetiti stroj u kratkom vremenu.

PRESJEK OTVORA DIMNJAKA:

minimalno 3 puta površina dimnjaka

Promjer cijevi = 150 mm

PRESJEK OTVORA DIMNJAKA ZA 2 KOTLA:

minimalno 6 puta površina dimnjaka

Promjer cijevi = 225 mm

UKLOVANJE

> UKLANJANJE AMBALAŽE

Uklonite gornje i donje kvake koje pričvršćuju karton sa pallet-om. Izvucite kartonski zaštitni dio, položite dva kotača stroja na zemlju i izvucite pallet.

> OPIS UREĐAJA

- | | |
|---|----------------------------------|
| ① | Prekidač električne pumpe |
| ② | Regulator gorionika |
| ③ | Regulator deterdženta |
| ④ | Manometar |
| ⑤ | Prekidač gorionika |
| ⑥ | Kontrolna svjetla (OPTIONAL) |
| ⑦ | Izlaz vode pod visokim pritiskom |
| ⑧ | Ulaz za vodu + filter |
| ⑨ | Pištolj |
| ⑩ | Usmjerivač |
| ⑪ | Cijev pod visokim pritiskom |
| ⑫ | Spojnica nosač gumice |
| ⑬ | Prskalica |
| ⑭ | Diesel |
| ⑮ | Deterdžente |

Kontrolna svjetla:

- ⑥ Kontrolna svjetla. Rezerva Diesel (OPTIONAL)
- ⑥A: Zeleno kontrolno svjetlo za uključivanje prekidača električne pumpe
- ⑥B: Kontrolno svjetlo za kontrolu ispuštanja
 - bliješti kada se u kratkom vremenskom roku pokreće polugica pištolja ili kada dolazi do ispuštanja u krugu pod visokim pritiskom. Eliminirajte ispuštanje, na način da se obratite autoriziranoj servisnoj službi.
 - ostaje uključenom kada se ostavlja stroj u stanju stand-by u vremenskom periodu koji je dulji od 20 minuta. Isključite i uključite prekidač električne pumpe.

⑥C: Kontrolno svjetlo gorionika

- bliješti kada se spremnik za gorivo ispražnjava te zaustavlja gorionik. Periodično kontrolirajte razinu ulja. Obavite opskrblijanje.
- ostaje uključenim kada se uključuje gorionik.

> INSTALACIJA I POKRETANJE

PUŠTANJE U RAD 1° POKRETANJE

Kada se radi o puštanju rad po prvi put ili poslije dužeg perioda neaktivnosti potrebno je povezati nekoliko minuta samo cijev za usisavanje kako bi izašla eventualna nečistoća iz ulazne cijevi na način da se ne začepi prskalica pištolja

ELEKTRIČNO POVEZIVANJE

Kontrolirajte da se napon mreže podudara sa naponom Vašeg stroja a on je naveden na tabli s tehničkim podacima. Kvalificirani tehničari trebaju realizirati električni uređaj koji je u stanju raditi u skladu s zakonskim propisima koji su na snazi (uzemljenje, osigurači, spašavanje života, itd.).

U slučaju ne sprovođenja jednog od gore navedenih propisa, proizvođač otklanja sa sebe bilo koju odgovornost za osoblje koje radi sa strojem te ne priznaje nikakve garantne uvjete.

OPSKRBA

(sl. **A**)

Indikacije vrste goriva za uporabu:

Dizel za automobile, te bez aditiva.

Napunite spremnik gorivom koje je navedeno na tabli s tehničkim podacima (**Dizel**).

Izbjegavajte ispražnjivanje spremnika tijekom rada kako se ne bi oštetila pumpa za gorivo.

⚠ POZOR: Korištenje neprikladne vrste goriva može dovesti do stvaranja opasnih situacija.

Napunite spremnik za **deterdžent** proizvodima koji se savjetuju za tip pranja koji se treba obaviti.

⚠ POZOR: Koristite samo tekuće deterdžente, apsolutno izbjegavajte kisele ili vrlo alkalne proizvode. Savjetujemo Vam korištenje naših proizvoda koji su proizvedeni upravo za rad sa vodenim peraćima.

> INSTALACIJA

(sl. **C D E F G**)

- Prekidač električne pumpe staviti u poziciju OFF (O). Filter mora biti u ulazu za vodu.
- Spojnica nosača gumice (optional) zavrnuti ručno i montirati na ulazu za vodu.
- Prikopčati spojnicu na gumu za vodu. 13 mm (1/2") Ø iznutra.
- Cijev pod visokim pritiskom montirati na aparat gdje je izlaz vode (OUTEL).
- Na cijev pod visokim pritiskom montirati pištolj.
- Otvoriti slavinu.
- Temperatura vode mora biti niža od 40° C.

važno: Usisavati samo čistu ili filtriranu vodu, da se ne bi oštetio aparat.

- Otkopčati sigurnosnu kvačicu na pištolju, držati pritisnuto okidač pištolja, sve dok ne izađe čitav zrak.
- Usmjerivač montirati na pištolj.
- Na usmjerivač montirati prskalicu.
- Utikač električnog kabla uključiti u utičnicu na zidu.

1° POKRETANJE

Pokrenite stroj pritiskajući prekidač te ostavite da radi nekoliko minuta da biste uklonili nečistoće.

Kada je stroj ponovno pokrenut kontrolirajte je li mlaz ravnomjeran, u suprotnom očistite prskalicu od eventualnih nečistoća, pričekajte nekoliko sekundi sve dok se ne postigne radni pritisak, potom otvorite i zatvorite pištolj dva ili tri puta.

> POKRETANJE

(sl. **H**)

- Svaki put kada se koristi vodeni perač pod visokim pritiskom savjetujemo vam da uzmete perač i da ga držite u pravilnom položaju, jednu ruku stavite na dršku a drugu na usmjerivač.

Pokrenite stroj pritiskajući prekidač te ostavite da radi nekoliko minuta da biste uklonili nečistoće i mjehuriće iz hidrauličnog kruga, potom ga zaustavite, spojite cijev pod visokim pritiskom sa pištoljem i postavite usmjerivač. Uvjerite se da je regulator deterdženta zatvoren.

- Da biste pokrenuli vodeni perač je potrebno postaviti prekidač na "ON", i ujedno držati pritisnuto okidač pištolja.

> Da biste prali toplom vodom

(sl. **A**) okrenite ručicu prekidača gorionika i odaberite temperaturu koju želite.

(sl. **A**) Da biste izmiješali deteržent ili dezinfekcijsko sredstvo sa mlazom vode, otvorite regulator u količini koju želite kao što je navedeno u poglavlju "USISAVANJE DETERDŽENTA".

POZOR: U slučaju da se koristi u zatvorenom prostoru trebate osigurati dobro provjetranje zraka te izbacivanje plina.

> Upotreba sa termostatom nastavljenim nad 100C.

Prilikom rada s temperaturama iznad 100C, potrebno je pridržavati se sljedećih smjernica.

- Pritisak rada ne sme biti veći od 32 bara.
- Moguća regulacija tlaka kroz bypass ventila instaliranega na pumpi.
- Trebate mlaznica za paru (koja nije uključena Kode 3.749.0183).

> USISAVANJE DETERDŽENTA upotreba sa niskim pritiskom (ukoliko postoji)

Glavica koja se može regulirati omogućuje da se odabere mlaz pod visokim ili niskim pritiskom. Odbir pritiska se postiže okrećući glavicu koja se može regulirati. Da biste povećali pritisak okrenite glavicu koja se može regulirati u smjeru kazaljki na satu, da biste smanjili pritisak okrenite je u smjeru suprotnom od smjera kazaljki na satu. Automatski dolazi do usisavanja deterdženta kada se glavica koja se može regulirati na usmjerivaču okrene za rad pod niskim pritiskom (u smjeru suprotnom od smjera kazaljki na satu). Miješanje deterdženta sa vodom se odvija automatski prilikom prolaska vode. Količina usisavanog deterdženta ovisi o količini koja je namještena na ručici za regulaciju deterdženta.

> USISAVANJE DETERDŽENTA upotreba sa visokim pritiskom (ukoliko postoji)

Dolazi automatski do miješanja deterdženta sa vodom čim počne prolaziti voda.

Količina usisavanog deterdženta ovisi o količini koja je namještena na ručici za regulaciju deterdženta.

POZOR: Koristite isključivo tekuće deterdžente, apsolutno izbjegavajte korištenje kiselih ili vrlo alkalnih proizvoda. Savjetujemo Vam uporabu naših proizvoda koji su proizvedeni baš za korištenje sa vodenim peraćima.

T.S.

Total Stop **24V** (ako postoji)

Strojevi opremljeni s Total Stop odgodom i niskog napona:

Kada je stroj u radu, oslobađanje poluge pištolja, nakon približno 15 sekundi, motor se automatski zaustavlja, sprečavajući trošenje komponenti tijekom faze premošćivanja crpke (motor čekanju).

Pritisakom na polugu pištolja, motor se automatski ponovno pokreće.

POZOR: Upozorenje: ne ostavljati na čekanju duže od 5 minuta.

Na kraju rada dovesti prekidač u položaj "OFF".

T.S.

Total Stop **24V** (ako postoji)

Strojevi opremljeni s Total Stop odgodom i niskog napona, s inteligentnim isključivanjem:

Kada je stroj u radu, oslobađanje poluge pištolja, nakon približno 15 sekundi, motor se automatski zaustavlja, sprečavajući trošenje komponenti tijekom faze premošćivanja crpke (motor čekanju).

Pritiskom na polugu pištolja, motor se automatski ponovno pokreće.

⚠ POZOR: Upozorenje: ne ostavljati na čekanju duže od 5 minuta.

U slučaju u kojem stroj ostaje na čekanju u periodu dužim od 20 minuta, stroj se automatski i u potpunosti isključuje: što znači, pritiskom na polugu pištolja, stroj se NEĆE staviti u pogon.

Dakle, ukoliko želite stroj staviti u pogon, potrebno je prekidač staviti u položaj (0) na "OFF", a zatim u (I) "ON".

OPREMLJEN REGULATOROM

Ako je stroj **opremljen regulatorom** pritiska:

- Kada je pritisak reguliran na minimumu **T.S.** možda neće intervenirati. Soga izbjegavajte rad stroja u by-pass dulje od 1 minute.
- Izbjegavajte učestalo pokretanje polugice pištolja (jer bi mogli prouzrokovati probleme u radu).

Isključivanje stroja

⚠ POZOR: OPASNOST

Opasnost od oparina vrelom vodom! Nakon rada s vrućom vodom ili parom uređaj mora raditi najmanje dvije minute s hladnom vodom uz otvoren pištolj za prskanje, kako bi se ohladio.

- Sklopku uređaja prebacite na "0/OFF".
- Zatvorite dovod vode.
- Otvorite ručnu prskalicu.
- Sklopkom uređaja nakratko uključite pumpu (oko 5 sekundi).
- Suhim rukama izvucite utikač iz utičnice.
- Uklonite priključak za vodu.
- Pritiskajte ručnu prskalicu sve dok se uređaj u potpunosti ne rastlači.
- Fiksirajte ručnu prskalicu.

Čuvanje uređaja

- Crijevo za prskanje uglavite u držač poklopca uređaja.
- Namotajte visokotlačno crijevo i električni kabel te ih smjestite na držače.

Uređaj s bubnjem crijeva:

- Prije namatanja visokotlačno crijevo raširite po svojoj duljini.
- Ručicu okrećite u smjeru kazaljke na satu (smjer strelice).

Napomena: Nemojte presavijati visokotlačno crijevo i električni kabel.

- Čuvati uređaj i dijelove na sigurnom i suhom mjestu, izvan dosega djece.
- Uređaj odložite na mjesto zaštićeno od mraza.
- Ovaj se uređaj smije skladištiti samo u zatvorenim prostorijama.

ČIŠĆENJE I ODRŽAVANJE

PROGRAM REDOVITOG ODRŽAVANJA

Posjetite sajt www.lavorservice.com i preuzmite plan rasporeda održavanja.

👉 VAŽNO: Prije nego što obavite bilo koju proceduru održavanja na vodenom peraću obavite i ispuštanje/snižavanje pritiska, iskopčajte električno povezivanje i povezivanje vodom.

KONTROLA RAZINE ULJA U PUMPI

Promjena ulja se u početku treba obaviti poslije 50 sati rada a naknadno svako 500 sati. Savjetuje se ulje SAE 20/30 , 15W-40, 20W-40.

KONTROLA FILTERA ZA USISAVANJE VODE

Periodično obavite inspekciju i očistite filter za usisavanje vode koji je postavljen na ulaznoj spojci. To je vrlo važno kako bi se izbjeglo začepljenje te da bi pumpa dobro funkcionirala.

ČIŠĆENJE FILTERA ZA GORIVO

Periodično kontrolirajte filter za Diesel ako je oštećen ili previše prljav zamijenite ga.

> DEKALCIFIKACIJA

Periodično trebate obaviti tretman dekalcfikacije uz pomoć specifičnih proizvoda. Koliko će se to često obavljati ovisi isključivo o tvrdoći vode. U posudu za vodu od barem 30 litara ulijte proizvod u proporciji od jednog litra svako 15 litara vode.

Odvijte pištolj od cijevi pod visokim pritiskom, uralite slobodni završni dio iste cijevi u posudu, na način da se stvorini zatvoreni krug te da vodeni perać usiše proizvod u trajanju od barem 10 minuta. Savjetuje se da završni dio usisne cijevi ispusti u platnenu vrećicu ili mrežu vapnenac kako bi se izbjeglo da on ostane u krugu. Obavite normalno povezivanje i isperite obilnom količinom hladne vode. Savjetujemo Vam da ovu operaciju obavi osoblje naše **Servisne Službe** budući da proizvod za dekalcfikaciju može dovesti do istrošenja komponenata. Prilikom odbacivanja dekalcfikatora pridržavajte se propisa koji su na snazi.

> Posuda sa tekućim omekšivačem (ukoliko postoji)

Trebate periodično obaviti tretman dekalcfikacije uz pomoć specifičnih proizvoda.

Periodičnost s kojom ćete to obavljati ovisi svega o tvrdoći vode.

Savjetujemo Vam da to obavi osoblje **Servisne Službe**. Što se tiče odbacivanja dekalcfikatora pridržavajte se propisa koji su na snazi.

- Posuda sa tekućim omekšivačem.
Napunite posudu sa omekšivačem našim proizvodima (u svakom slučaju onima koji nisu korozivni) doziranje je na srednjoj vrijednosti, **Servisne Službe** bi mogle prilagoditi regulaciju u skladu sa lokalnim uvjetima.

> ČIŠĆENJE GRIJALICE(KOTLA)

⚠ POZOR: U svezi sa svim operacijama održavanja grijalice, pumpe pod visokim pritiskom i stroja potrebno je da se obratite profesionalnom i specijaliziranom osoblju ili od nas autoriziranoj servisnoj službi.

- Čišćenje grijalice(kotla) se treba obaviti periodično svako 180 ÷ 200 sati rada postupajući na ovaj način:
- Rastavite prirubnicu koja pridržava prskalicu i elektrode(glava gorionika).
- Očistite uz pomoć kompresiranog zraka filter prskalice i kontrolirajte poziciju elektroda.
- Uklonite poklopac sa grijalice(kotla), odvijajući, očistite skretač.
- Potom rukama izvucite unutrašnji poklopac.
- Odvijte matice koje blokiraju dio sa navojima te ga izvadite iz grijalice.
- Uz pomoć četke očistite dio sa navojima.
- Usišite ostatke grijalice(kotla).

Ponovno montirajte sve obavljajući operacije na obrnuti način.

⚠ POZOR: Neka specijalizirano osoblje periodično obavi totalnu kontrolu i regulaciju sagorijevanja, kao što propisuje zakon.

ELEKTRIČNI MOTOR

Ako postoji bilo kakva anomalija u funkcioniranju motora, on se zaustavlja. Pričekajte 5-10 minuta prije nego što ga ponovno pustite u rad. Ako anomalija bude i dalje postojala konzultirajte poglavlje "PROBLEMI I RJŠENJA". Ako ni usprkos toga se ne uspije ukloniti problem prekinite s njegovim korištenjem i obratite se Autoriziranoj servisnoj službi.

> ELEKTRIČNA SCHEMA

Pogledajte slike, str. 9.

> SCHEMA VODENOG POVEZIVANJA

Pogledajte slike, str. 8.

> POPRAVLJANJA-REZERVNI DIJELOVI

Što se tiče eventualnih problema koje nismo spomenuli u ovom priručniku ila kada dođe do uništavanja stroja, molimo Vas da stupite u kontakt s Autoriziranom Servisnom Službom u vezi sa eventualnim popravljanjem ili zamjenom uništenih dijelova s originalnim rezervnim

dijelovima. Koristite isključivo originalne rezervne dijelove.

> GARANTNI UVJETI

Svi naši aparati su podvrgnuti detaljnoj kolaudaciji te su pokriveni garancijom u vezi sa manama u proizvodnji u skladu sa zakonskim propisima koji su na snazi (minimalno 12 mjeseci). Garantni period počinje od datuma kupovanja. U slučaju popravljanja vodenog peraa ili dodatne opreme u tijeku garantnog perioda, potrebno je priložiti kopiju računa.

Garancija vrijedi samo ako : - Se radi o manama proizvoda ili manama u proizvodnji. - Ste se strogo pridržavali uputstava iz ovog priručnika. - Su popravljane obavili popravljai koji imaju autorizaciju. - Su se koristili samo originalni rezervni dijelovi. - Vodeni peraa nije bio izložen padanju, udarcima ili ledu. - Se koristila samo čista voda.

- Vodeni peraa se koristio za predviđenu uporabu a to znači da se nije koristio za profesionalni/komer-cijalni rad.



Nisu pokriveni garancijom: - Dijelovi izloženi normalnom trošenju. - Cijev pod visokim pritiskom i opcionalna oprema. - Slučajna oštećenja od kojih dolazi prilikom transporta zbog nebrige ili nepravilnog rukovanja, zbog nepravilne uporabe ili instalacije koje nisu u skladu s upozorenjima navedenim u knjižici s uputstvima. - Garancija ne predviđa eventualno čišćenje funkcionalnih dijelova stroja.

Popravljanje pokriveno garancijom obuhvaća zamjenu defektnih dijelova, dok su isključeni iz garancije slanje istih te ambalaža. Isključuje se mogućnost zamjene aparata te produljivanje trajanja garantnog perioda kao posljedica kvara. Proizvođač otklanja sa sebe bilo koju odgovornost za eventualnu štetu nanesenu ljudima ili predmetima a koja je uzrokovana nepravilnom instalacijom ili nepravilnim korištenjem aparata.

POZOR! Mane kao što su zaštopane prskalice, blokirani strojevi zbog naslaga vapnenca, oštećena oprema (npr. savijena cijev)

i/ili strojevi koje nemaju na sebi mane NISU POKRIVENE GARANCIJOM.

ODLAGANJE

 Budući da ste vlasnik električnog ili elektronskog aparata (zakon u skladu sa Direktivom EZ 2012/19/  EU o električnom i elektronskom otpadu te u skladu sa nacionalnim propisima zemalja članica EZ koje sprovode tu direktivu) zakon Vam zabranjuje da odbacite ovaj proizvod i njegovu električnu/elektronsku opremu kao čvrsti gradski kućanski otpad nego Vas obavezuje da ga odbacite u prikladne sabirne centre. Moguće je odbaciti proizvod u trgovini prilikom kupovanja novog proizvoda, a kupljeni proizvod treba biti ekvivalentan onome koji se odbacuje. Odbacujući proizvod u ambijent nanosi se

šteta bilo ambijentu bilo zdravlju ljudi. Simbol na slici predstavlja kantu za gradski otpad i stoga se strogo zabranjuje odbacivanje ovog aparata u te kante/kontejnere. Nepoštivanje propisa koji se navode u direktivi 2012/19/EU te raznih dekreta zemalja članica se kažnjava administrativno.

> PROBLEMI I RJEŠENJA

Prije bilo koje intervencije na stroju iskopčajte električno napajanje, vodeno napajanje te ispuštite pritisak. Radite na sistematičan način da biste pronašli kvarove na osnovu slijedeće sheme; ako ni usprkos tome ne uspijete ukloniti problem, zatražite intervenciju **Autorizirane servisne službe**.

Problemi	Pokrenete li prekidač za uključivanje stroja on se ne pokreće
Uzroci	- Utikač nije dobro ukopčan. - Pregoreni su osigurači na tabli za povezivanje.
Rješenja	- Kontrolirajte pažljivo utikač te električni kabel. - Kontrolirajte ih i zamijenite.
Problemi	Motor bruji ali se ne pokreće
Uzroci	- Nepostojanje jedne faze (za trofazne motore). - Nizak napon. - Pumpa visokog pritiska je blokirana.
Rješenja	- Obratite se autoriziranoj servisnoj službi. - Obratite se autoriziranoj servisnoj službi. - Obratite se autoriziranoj servisnoj službi.
Problemi	Motor se naglo zaustavlja poslije nekoliko trenutaka
Uzroci	- Prekidač koji spašava motor je intevenirao zbog nedovoljnog napona mreže.
Rješenja	- Kontrolirajte vrijednost napona mreže. - Obratite se autoriziranoj servisnoj službi.
Problemi	Kada je usmjerivač otvoren pritisak se povećava i smanjuje
Uzroci	- Prskalice je ili začepljena ili deformirana - Dio grijalice za navojima ili usmjerivač su začepljeni naslagama vapnenca.
Rješenja	- Očistite ili zamijenite. - Počnite sa postupkom uklanjanja vapnenca.

Problemi	Pretjerane vibracije na usisu
Uzroci	- Akumulator pritiska je ispražnjen. - Ventili su ili istrošeni ili prljavi.
Rješenja	- Kontrolirajte pritisak u akumulatoru. - Kontrolirajte i/ili zamijenite.
Problemi	Pumpa se okreće ali ne dostiže propisani pritisak
Uzroci	- Pumpa usisava zrak. - Ventili su istrošeni. - Ležište ventila za regulaciju je istrošeno. - Prskalica je neprikladna ili istrošena. - Brtve su istrošene.
Rješenja	- Kontrolirajte cijevi za usisavanje te se uvjerite da su dobro nepropusne. - Kontrolirajte i/ili zamijenite. - Obratite se autoriziranoj servisnoj službi. - Obratite se autoriziranoj servisnoj službi.
Problemi	Nepravilne oscilacije pritiska
Uzroci	- Ventili za usisavanje i/ili odsis su istrošene. - Postojanje stranih tijela u ventilima koje pogoršavaju rad stroja - Usisavanje zraka. - Brtve su istrošene.
Rješenja	- Kontrolirajte i/ili zamijenite. - Kontrolirajte i očistite ventile. - Kontrolirajte cijevi za usis. - Kontrolirajte i/ili zamijenite brtve.
Problemi	Opadanje pritiska
Uzroci	- Prskalica je istrošena. - Ventili za usis i/ili odsis su pukli ili istrošeni. - Postojanje stranih tijela u ventilima koje pogoršavaju rad stroja. - Ležište ventila za regulaciju je istrošeno. - Brtve su istrošene.
Rješenja	- Zamijenite prskalicu. - Kontrolirajte i/ili zamijenite ventile. - Kontrolirajte i očistite ventile. - Kontrolirajte i/ili zamijenite ležište ventila za regulaciju. - Zamijenite brtve.
Problemi	Buka
Uzroci	- Usisavanje zraka. - Opruge ventila za usisavanje i/ili odsis su pukle ili istrošene. - Postojanje stranih tijela u ventilima za usisavanje. - Ležajevi su istrošeni. - Pretjerano visoke temperature tekućine koja se pumpa.

Rješenja	<ul style="list-style-type: none"> - Uvjerite se da su cijevi za usisavanje dobro nepropusne. - Zamijenite opruge ventila. - Kontrolirajte i očistite ventile za usis i odsis. - Zamijenite ležajeve. - Snizite temperaturu tekućine koja se pumpa.
Problemi	Postojanje vode u ulju
Uzroci	<ul style="list-style-type: none"> - Prsten za nepropusnost sa strane cartera istrošen. - Visok postotak vlage u zraku. - Brtve kompletno istrošene.
Rješenja	<ul style="list-style-type: none"> - Kontrolirajte i/ili zamijenite prsten za nepropusnost. - Promijenite ulje sa dvostruko većom učestalosti s obzirom na onu propisanu. - Zamijenite brtve.
Problemi	Izlaženje vode iz odvoda između cartera i glave
Uzroci	<ul style="list-style-type: none"> - Brtve su istrošene. - Klip je istrošen. - O.R. čep klipa je istrošen.
Rješenja	<ul style="list-style-type: none"> - Zamijenite brtve. - Zamijenite klip. - Zamijenite O.R. čep klipa.
Problemi	Izlaženje ulja iz odvoda između glave i cartera
Uzroci	<ul style="list-style-type: none"> - Prstenovi za nepropusnost sa strane cartera su istrošeni.
Rješenja	<ul style="list-style-type: none"> - Zamijenite prstenove za nepropusnost .
Problemi	Pokrenete li prekidač gorionika ne dolazi do uključivanja grijalice
Uzroci	<ul style="list-style-type: none"> - Nema goriva. - Filtar za gorivo je začepljen. - Pumpa za gorivo je blokirana ili pregorena. - Termostat je u kvaru. - Iskra prilikom uključivanja je nedovoljna ili nepostoji uopće. - Elektrode se ne nalaze na pravilnoj udaljenosti. - Osigurač je pregoren.

Rješenja	<ul style="list-style-type: none"> - Provjerite razinu ulja u spremniku te kontrolirajte čistoću tvrde cijevi za usisavanje. - Zamijenite linijski filterčić. - Zamijenite. - Zamijenite. - Obratite se autoriziranoj servisnoj službi. - Kontrolirajte njihov položaj. - Zamijenite.
Problemi	Voda nije dovoljno topla
Uzroci	<ul style="list-style-type: none"> - Slab radni učinak grijalice. - Dio grijalice sa navojima je pun naslaga kamenca.
Rješenja	<ul style="list-style-type: none"> - Očistite filtar prskalice gorionika. - Očistite filtar za gorivo. - Provjerite pritisak pumpe za gorivo. - Počnite sa postupkom uklanjanja vapnenca.
Problemi	Pretjeran dim iz kamina
Uzroci	<ul style="list-style-type: none"> - Sagorijevanje je nepravilno. - Gorivo je u lošem stanju zbog postojanja nečistoće ili vode
Rješenja	<ul style="list-style-type: none"> - Očistite filtar za gorivo. - Očistite grijalicu. - Ispraznite spremnik te ga brižno očistite. - Očistite filtar za gorivo.
Problemi	Usisavanje deterdženta nedovoljno
Uzroci	<ul style="list-style-type: none"> - Deterdžent je potrošen. - Štrcaljka je puna naslaga vapnenca. - Dio sa navojima, cijav ili usmjerivač su puni naslaga.
Rješenja	<ul style="list-style-type: none"> - Napunite spremnik deterdžentom. - Očistite. - Očistite i počnite sa uklanjanjem vapnenca.

الشراء، في حالة إصلاح الجهاز أو الملحقات أثناء فترة الضمان، يجب إلحاق نسخة عن إيصال الشراء.

يصلح الضمان فقط لما يلي: - خلال أو عيوب المواد أو في التصنيع. - في حالة اتباع التعليمات المدونة في هذا الدليل بدقة وحرص.
- تم إجراء الإصلاحات من طرف مصلحين معتمدين. - تم استخدام قطع غيار أصلية.
- عدم تعرض الجهاز أو إخضاعه لصددمات مقرطة أو سقوطه أو للجليد. - تم استخدام المياه النظيفة فقط.

برنامج الصيانات الدورية يُرجى زيارة الموقع

www.lavorservice.com

وتنزيل خطة الصيانات الدورية.



الآلات المجهزة للإيقاف الكلي البطيء، في حالة الجهد المنخفض:

عندما تكون الآلة في وضع التشغيل، عند تحرير رافعة المسدس، فإن المحرك يتوقف بشكل تلقائي بعد مرور حوالي 15 ثانية، بما ينتج عن ذلك من منع استعمال المكونات في أثناء مرحلة الانتفاخ حول المضخة (المحرك في وضع الاستعداد).

يعود المحرك إلى العمل بشكل تلقائي؛ وذلك من خلال الضغط على رافعة المسدس.

تحذير: يجب عدم ترك المحرك في وضع الاستعداد لمدة تتجاوز الـ 5 دقائق.

يجب - بعد انتهاء العمل - نقل المفتاح إلى الوضع "OFF".



شهادة CE للمطابقة	
إيطاليا – Lavorwash S.p.A via J.F.Kennedy, 12 - 46020 Pegognaga (MN)	
تقر تحت مسؤوليتها الخاصة بأن الماكينة:	
المنتج: ماكينة غسيل بالضغط العالي	موديل نوع:
مطابق للتوجيه CE وتعديلاته اللاحقة ومعايير EN:	انظر الآن إلى آخر صفحة
EN	انظر الآن إلى آخر صفحة
EC.....	انظر الآن إلى آخر صفحة
EU.....	انظر الآن إلى آخر صفحة
المدير العام انظر الآن إلى آخر صفحة	إيطاليا – Lavorwash S.p.A via J.F.Kennedy, 12 - 46020 Pegognaga (MN) النشرة الفنية موجودة لدى

⚠ تنبيه: الماكينة مزودة بمنظومة حماية للموتور: في حالة تدخل المنظومة انتظر لبضع دقائق أو يمكنك فصل الماكينة عن الشبكة الكهربائية ثم توصيلها. في حالة تكرار المشكلة أو عدم التشغيل، أرسل الماكينة إلى أقرب مركز خدمة معتمد.

الاستقرار

⚠ تنبيه: يجب أن تبقى الماكينة دائما على قاعدة أفقية وتعمل بطريقة آمنة ومستقرة.

< تغذية المياه

توصيلات المياه



تنبيه (الرمز): الماكينة غير مناسبة للتوصيل بشبكة مياه الشرب.

يمكن توصيل ماكينة الغسيل مباشرة بشبكة توزيع المياه العذبة إذا كانت هناك منظومة ضد التدفق المرتجع مثبتة في أنبوب التغذية بتفريغ يمثل للمعايير السارية. تأكد أن قطر الأنبوب يبلغ $\varnothing 13$ مم على الأقل - 2/1 بوصة وأنه مقوى.

⚠ تنبيه: يُعتبر الماء المار عبر أنظمة مقاومة للتدفق المرتجع غير صالح للشرب.
هام: اشطف فقط المياه المفلترة (مرشحة) أو النظيفة. إن محابس سحب المياه يجب أن تضمن توزيعا يساري ضعف أقصى حمولة للمضخة. أقل حمولة: 30 ل/دقيقة

أقصى حرارة للماء الداخل: 40° درجة مئوية
- أقصى حرارة للماء الداخل: 1 ميغاباسكال
- ضع ماكينة الغسيل في أقرب مكان ممكن من شبكة تزويد المياه.
إن عدم مراعاة الشروط المذكورة أعلاه سوف يسبب أضرارا ميكانيكية خطيرة بالمضخة وكذلك إلغاء الضمان.

التغذية من المورد الرئيسي للمياه
صل الأنبوب المرن للتغذية (غير مرفق مع التوريد) بوصلة الماء في الماكينة وبغذية المياه.
افتح المحبس.

تغذية المياه من خزان مفتوح

فك وصلة تغذية المياه.
اربط أنبوب الشفط بالفلتر (غير مرفق مع التوريد) على وصلة المياه للماكينة.
اغمر الفلتر في الخزان.
قم بتصريف هواء الماكينة قبل الاستخدام.
فك الأنبوب المرن للضغط العالي من وصلة الضغط العالي للجهاز.
شغل الماكينة ودعها تعمل حتى يخرج الماء بدون فقاعات من وصلة الضغط العالي.
قم بإطفاء الماكينة ثم أعد ربط الأنبوب المرن للضغط العالي.

التغذية بالتيار الكهربائي

يجب أن يمثل التوصيل الكهربائي للماكينة للمعيار IEC 60364 1.

⚠ هام: قبل توصيل الماكينة بالكهرباء، تأكد أن البيانات على الشريحة تطابق بيانات الشبكة الكهربائية وأن مأخذ التيار محمي بمفتاح قاطع تفاضلي "منفذ للحياة" بحساسية تدخل أقل من 0,03 A - 30ms.
- في حالات عدم توافق المأخذ الكهربائي مع قابس الجهاز، بذل المأخذ الكهربائي بنوع يتناسب مع القابس، وذلك من خلال الاستعانة بخبير فني مؤهل لهذا الغرض.
لا تستخدم الماكينة إذا كانت حرارة الوسط البيئي أقل من 0° درجة مئوية، إذا كانت مجهزة بكل من البى في سى (F H VV).

⚠ XY تنبيه: يمكن أن تشكل وصلات التطويل غير المناسبة خطرا.

⚠ XJ تنبيه: في حالة استخدام وصلة تطويل، يجب أن يكون القابس ومأخذ التيار غير منفذين للماء، ويجب أن يكون السلك بالمقاسات الموضحة في الجدول أدناه.

230-240V	400-415V
3G 2,5 mm ²	4G 2,5 mm ²
max 20 m	max 30 m

التزويد بالوقود (اختياري)

Diesel

قم بملء الخزان بالوقود المحدد على بطاقة البيانات التنبيهية (Diesel).
تجنب أن يفرغ الخزان أثناء الاستخدام لتجنب إلحاق الضرر بمضخة الديزل.

⚠ تنبيه: استخدام وقود غير مناسب يمكن أن يسبب خطرا جسيما.

شروط الضمان

خضعت جميع الماكينات التي تصنعها إلى اختبارات دقيقة، وتتمتع بضمان ضد عيوب التصنيع طبقا للشتريعات السارية والمطبقة في بلدان مختلفة (12 شهرا على الأقل). يسري الضمان من تاريخ

- ⚠️ 105 تنبيه:** لا تستخدم الماكينة بالقرب من الأشخاص، باستثناء الحالات التي يرتدي فيها هؤلاء الأشخاص ملابس وقائية.
- ⚠️ 05ب** أثناء العمل، لا تسمح ببقاء الأشخاص أو الحيوانات على مدى 5 أمتار.
- ⚠️ 05ج** ارتدي دائما الإطارات وبلوف الهواء لكي تحمي نفسك من تطاير المواد التي تنتج عن ضخ المياه بالضغط العالي.
- ⚠️ 05** لا تلمس القابس الكهربائي والماكينة ويداك ميلتلان وأنت حافيا القدمين.
- ⚠️ 05د** ارتدي نظارات الوقاية وأحذية نعلها من المطاط.

⚠️ 06 تنبيه: يجب عدم توجيه دفق البنشوري (قوة التوجيه) باتجاه الأجزاء الميكانيكية التي تحتوي على شحوم تزيق؛ إذا حدث عكس ذلك، فسوف يذوب الشحم وينتشر على الأرض. يجب غسل الإطارات وبلوف الهواء في الإطارات مع الحفاظ على مسافة لا تقل عن 30 سم؛ وفي حالة حدوث العكس، يمكن أن تتلف بسبب دفق الماء ذي الضغط العالي. إن أول علامة من علامات التلف هي دخول الإطارات. يشكل تلف الإطارات وبلوف الهواء الخاصة بالإطارات خطرا على الحياة.



⚠️ 07 تنبيه: يمكن أن يشكل الدفق ذو الضغط العالي خطرا إذا لم يستخدم استخداما مناسباً. يجب عدم توجيه الدفق باتجاه الأشخاص أو الحيوانات أو باتجاه الأجهزة الكهربائية العاملة أو باتجاه الماكينة نفسها.

⚠️ 08 تنبيه: إن الخراطيم و الإكسسوارات وأجزاء الوصلات الخاصة بالضغط العالي مهمة لسلامة الماكينة. استخدم فقط الخراطيم و الإكسسوارات والوصلات التي تصنع بها الشركة المصنعة (من المهم جدا الحفاظ على سلامة هذه المكونات وتجنبها الاستخدام غير المناسب وعدم تعريضها للثني والإرتطام والتعرض لعوامل الصنفرة).

⚠️ 09 تنبيه: الماكينة مزودة بـ A.S.S. نظام إيقاف أوتوماتيكي. لا يجب أن يبقى في وضع التشغيل أكثر من دقيقتين من إطلاق المسدس. تزيد المياه المعاد تدويرها كثيرا من الحرارة وتسبب أضرارا في المضخة.



⚠️ 10 تنبيه: الماكينات مزودة بـ A.S.S. نظام إيقاف أوتوماتيكي. وهذا النظام هو معيار جيد لعدم ترك الماكينة في وضع الاستعداد لأكثر من 5 دقائق.

⚠️ 11 تنبيه: أبطل تشغيل الماكينة تماما (المفتاح العام في وضع (0) - OFF) عندما لا تخضع الماكينة للمراقبة.

⚠️ 12 تنبيه: يتم اختيار جميع الاجهزة في ظروف استخدامها، لذلك من الطبيعي أن تبقى قطرات قليلة من الماء موجودة بداخلها.

⚠️ 13 تنبيه: انتبه لكي لا تتلف الكبل الكهربائي. إذا حدث تلف في الكبل الكهربائي فيجب استبداله بمعرفة الشركة المصنعة أو مركز الدعم التقني أو بمعرفة فني مؤهل بغرض تجنب مواقف خطيرة.

⚠️ 14 تنبيه: الماكينة تحتوي على سائل مضغوط. امسك المسدس بثبات لمنع قوة رد الفعل. استخدم فقط فوهة الضغط العالي المرفقة مع الماكينة.

⚠️ 16 تنبيه: هذه الماكينة غير مصممة ليستخدمها أشخاص (بمن فيهم الأطفال) الذين يعانون من إعاقات بدنية أو شعورية أو عقلية أو تتقصم الخبرة والمعرفة طالما أنهم لم يتلقوا تعليمات الاستخدام أو الإشراف على الماكينة من جانب شخص مسؤول عن سلامتهم.

⚠️ 17 تنبيه: يجب مراقبة الأطفال لضمان عدم عيهم بالماكينة.

⚠️ 18 تنبيه: لا تشغل ماكينة الغسيل قبل الإمساك بأنبوب الضغط العالي.

⚠️ 19 تنبيه: لف وافرد الخرطوم مع الانتباه لعدم التسبب في قلب ماكينة الغسيل.

⚠️ 20 تنبيه: عدل لف الخرطوم وفرده، يجب أن يتم إبطال الماكينة، وتفريغ الخرطوم من الضغط (خارج الخدمة).

⚠️ 21 تنبيه: خطر الانفجار. لا تترس سوائلا سريعة الاشتعال.

⚠️ 22 تنبيه: لضمان سلامة الماكينة، استخدم فقط قطع غيار أصلية من الشركة المصنعة أو معتمدة منها.

⚠️ 23 تنبيه: لا توجه الدفق نحو نفسك أو نحو أشخاص آخرين لتنظيف الملابس أو الأحذية.

⚠️ 24 تنبيه: لا تسمح للأطفال أو للأشخاص غير مدربين باستخدام الماكينة.

⚠️ تنبيه: يُعتبر الماء العار عن أنظمة مقاومة للتدفق المرتجع غير صالح للشرب.

⚠️ XX تنبيه: أفضل الماكينة عن الشبكة الكهربائية، **بفصل القابس من مأخذ الكهرباء**، قبل إجراء أي تدخل للصيانة والنظافة.

⚠️ XY تنبيه: يمكن أن تشكل وصلات التوليد غير المناسبة خطرا.

⚠️ XJ تنبيه: في حالة استخدام وصلة تطويل، يجب أن يكون القابس ومأخذ الكهرباء غير منفتحين للماء.

⚠️ تنبيه: ممنوع منعاً باتاً استخدام الماكينة في مبنى أو مناطق معرضة للانفجارات.

⚠️ تنبيه:

لا تلمس الماكينة ويداك ميلتلان وأنت حافيا القدمين.

لا تشد كابل توصيل التيار أو الجهاز نفسه من أجل نزع القابس عن مقبس التيار الكهربائي.

أبطل تشغيل الماكينة (OFF) في حالة انقطاع التيار الكهربائي أثناء تشغيلها، هذا لدواعي السلامة.

< منظومات السلامة

⚠️ تنبيه: المسدس مجهز بنظام إيقاف للسلامة. في كل مرة يتم إيقاف استخدام الماكينة من المهم تشغيل إيقاف السلامة لتجنب التشغيل العرضي. منظومات السلامة: مسدس مجهز بنظام إيقاف للسلامة، ماكينة مجهزة بحماية من الحمولة الكهربائية الزائدة (CL)، مضخة مزودة بصمام لتغيير المسار أو منظومة إيقاف.

إن زر السلامة في المسدس لا يُستخدم لحجز الذراع أثناء التشغيل، ولكن يستخدم لتجنب الفتح العرضي.

ماكينة غسيل بالضغط العالي

انتبه: يجب قراءة هذه التعليمات قبل الاستخدام.

الاستخدام المقصود

• إن أداء وبساطة استخدام الماكينة مناسبان للاستخدام المهني.
يمكن استخدام الماكينة لغسيل الأسطح في الأماكن الخارجية، عندما تحتاج إلى استخدام الماء المضغوط لإزالة الأوساخ.
يمكنك باستخدام الإكسسوارات المناسبة إنجاز أعمال الكشط والصنفرة والغسيل بالفرشاة الدوارة المراد استخدامها على المسدس.

الرموز



انتبه! انتبه لدواعي السلامة.



هام



مغلق



مفتوح



إن وُجد

تحذير. ساخن. ممنوع للمس.



تحذير. لا تقم بتوجيه الخرطوم إلى الأشخاص أو الحيوانات أو المعدات الكهربائية النشطة أو الماكينة نفسها.



انتبه: ممنوع للمس



انتبه للرمز: ممنوع الاستشاق

السلامة

< تحذيرات عامة

01 ⚠ تنبيه الماكينة للاستخدام في الأماكن الخارجية فقط.

02 ⚠ تنبيه بعد الانتهاء من كل عمل، أفضل دائما توصيلات الكهرباء والماء.

03 ⚠ تنبيه لا تستخدم الماكينة إذا كان كبل الكهرباء أو أجزاء مهمة في الماكينة تالفة، مثل منظومات السلامة، أنبوب الضغط الخاص بالمسدس، إلخ.

04 ⚠ تنبيه صُممت هذه الماكينة لتستخدم مع منظف تورده أو توصي به الشركة المصنعة، ونوع شامبو منظف محليد بقاعدة من مؤثرات سطحية أنيونية قابلة للتحلل الحيوي. يمكن أن يفوض استخدام منظفات أخرى أو مواد كيميائية سلامة الماكينة.

• وضع أنبوب المدخنة في بيئات مغلقة

(انظر الشكل M)

يكون من الضروري في بعض الأحيان استخدام أنبوب المدخنة لتصريف نواتج الاحتراق للغازة التي تعمل بالضغط.

ولا توجد هذه المشكلة إذا كان الجهاز يستخدم في مكان مفتوح، ولكن عندما يكون مركبًا داخل المباني فإنه يكون من الضروري اتباع بعض الاحتياطات المدرجة أدناه:

- يجب دائمًا توجيه أنبوب المدخنة لأعلى، في وضع رأسي إن أمكن وألا يتجاوز 5 أمتار.

- يجب أن يكون أنبوب المدخنة مزودًا بغطاء واقٍ من الأمطار لكي لا تدخل مياه الأمطار إلى طرفه العلوي مع عدم إعاقة خروج غاز أنبوب المدخنة.

- يجب أن يكون القسم أ من أنبوب المدخنة أطول من القسم الخارجي لأنبوب المدخنة بالجهاز ب بثلاث مرات وأن تكون بينهما مسافة لا تقل عن 20 سم.

يجب التركيز على أهمية النقاط المذكورة أعلاه من أجل الحد قدر الإمكان من سقوط التكاليف داخل الجهاز فالغلاية والملف، وذلك لأنها تحتوي على حمض الكبريتيك وتتكثف حتى درجة حرارة تصل إلى 180 درجة مئوية. ولذا يجب العمل على تفادي حدوث التكثف، وإذا حدث، فيجب ألا يدخل إلى الجهاز بأي حال من الأحوال.

قد يتسبب عدم الالتزام بهذه التعليمات في حدوث تلف بالجهاز في وقت قصير.

قسم أنبوب سحب العادم:

3 مرات مساحة الحد الأدنى لأنبوب المدخنة

قطر الأنبوب = 150 مم

قسم أنبوب سحب العادم للغلايتين:

6 مرات مساحة الحد الأدنى لأنبوب المدخنة

قطر الأنبوب = 225 مم

⚠ تحذير. لا تستخدم الماكينة التي تعمل بمحرك احتراق في الأماكن الداخلية إلا إذا كان هناك تهوية كافية تم تقييمها من قبل سلطات العمل المحلية.

⚠ تحذير. تأكد من عدم تواجد انبعاثات العادم في مداخل الهواء.

Collegamento idrico . Water connection. Branchement de l'eau. Wasseranschluss. Conexión a la red de agua. Wateraansluiting. Υδρατική σύνδεση. Vesiliitäntä.

Гидравлическое подсоединение. Ligação de água. Povezivanje sa vodom. Vodovodna povezava. Hydraulické pripojení.

40 °C Temp. di alimentazione (max) - Supply temp. (max) - Temp. maxi. d'arrivée d'eau - Zulauftemp.(max) - Temp. del agua de entrada (máx.) - Aanvoertemperatuur (max) - Θερμ. τροφοδότησης (μέγιστη) - Syöttölämpötila max. - Время подачи (макс.) - Temp. de admissão (máx.) - Vrijeme napajanja (maks.) - Temperatura napajanja (največ) - Vstupní teplota vody (max.)

30 l/min Portata di alimentazione (min.) - Supply rate (min.) - Débit mini. d'arrivée d'eau - Zulaufmenge (mid.) - Caudal de alimentación (mín.) - Min. ingaande water debiet - Παροχή τροφοδότησης (ελάχιστη) - Syöttövirtaama (min) - Пропускная способность подачи (мин.) - Quantidade de admissão (mín.) - Nosivost napajanja (min.) - Zmogljivost napajanja (min) - Vstupní průtok (min.)

1 MPa Pressione di alimentazione (max) - Supply Pressure (max) - Pression maxi. d'arrivée d'eau - Zulaufdruck (max.) - Presión del agua de entrada (máx.) - Aanvoerdruk (max) - Πίεση (μέγιστη) - Paine max. - Давление (макс.) - Pressão de admissão (máx.) - Pritisak (maks.) - Pritisak napajanja (največ) - Vstupní tlak vody (max.)

940 x 650 x 900 mm

Dimensiones - NL Maten - EL Διαστάσεις - PT Dimensões - FI Koko - RU Габаритные размеры - HR Dimenzije - SL Dimenzije - BG Размери - HU Méretek - SV Mått - NO dimensjoner - PL Wymiary - CS Rozměry



ℓ 4,8

IT Serbatoio detergente - EN Detergent tank capacity - FR Capacité réservoir détergent - DE Fassungsvermögen Reiniger - ES Capacidad tanque detergente - NL Cap. schoonmaakmiddel tank - Δεξαμενή απορρυπαντικού - PT Reservatório detergente - FI Pesunestesäiliö - RU Бачок моющего средства - HR Spremnik goriva deterdženta - SL Posoda za čistilo - BG Капацитет на резервоара за перилен препарат - HU Mosószer tartály kapacitása - SV Rengöringstankens kapacitet - NO Vaskemiddel tank kapasitet - PL Pojemność zbiornika detergentu - CS Nádrž s čistícím prostředkem



ℓ 18

IT Serbatoio carburante - EN Gas oil tank capacity - FR Capacité réservoir gasoil - DE Fassungsvermögen Treibstofftank - ES Capacidad tanque gasoil - NL Benzine tank inhoud - EL Δεξαμενή απορρυπαντικού - PT Reservatório Diesel - FI Polttoainesäiliö - RU Бак горючего - HR Spremnik goriva - SL Posoda za gorivo - BG Капацитет на резервоара за газ - HU Gázolaj tartály kapacitása - SV Gasoljetankens kapacitet - NO Gass oljetank kapasitet - PL Pojemność zbiornika oleju gazowego - CS Palivová nádrž

IT Indicazioni tipo di gasolio da utilizzare: Diesel per autotrazione e senza additivi. EN Information on the type of diesel fuel to be used: Diesel for transport uses and without additives. FR Indications du type de gazole à utiliser : Fioul routier sans additifs. DE Angaben bezüglich des zu verwendenden Dieseltyps: Diesel für den Fahrzeugantrieb und ohne Zusatzstoffe. ES Indicaciones tipo de gasóleo que se debe usar: Diesel para auto-tracción y sin aditivos. NL Indicatie te gebruiken type diesel: Diesel voor voertuigen zonder toevoegingen. EL Ενδείξεις τύπου πετρελίου που πρέπει να χρησιμοποιηθεί: Diesel για αυτοκίνηση και χωρίς πρόσθετα. PT Indicações sobre o tipo de gasóleo a utilizar: Diesel automotivo e sem aditivos. FI Käytettävän polttoainetyypin ohjeistukset: Diesel ajoneuvoille ja ilman isäaineita. RU Указания по используемому виду топлива: Diesel для тягачей без присадок. HR Indikacije vrste goriva za uporabu: Dizel za automobile, te bez aditiva. SL Podatki o ustreznem gorivu: uporabite dizelsko gorivo za vozila. Gorivo ne sme vsebovati dodatkov. BG Указания за вида дизелово гориво, което да се използва: Дизел за автомобилни транспорт и без добавки. HU Használt gázolaj típusának megnevezése: Dizel üzemanyag adalékok nélkül. SV Indikationer om vilket dieselbränsle som ska användas: Diesel för fordon och utan tillsatse. NO Veiledning for hvilket brennstoff som skal benyttes: Diesel for kjøretøy og uten tilsetningsstoffer. PL Wskazówki dotyczące rodzaju oleju napędowego, który ma być użyty: olej napędowy przeznaczony do transportu i bez dodatków. CS Doporučený typ nafty k použití: Nafta pro automobily a bez aditiv.

m/s² 2,2 IT Vibrazioni trasmesse all'utilizzatore - EN Arm vibrations. A-weighted r.m.s. acceleration value to which the operators' arms are subjected in m/s². - FR Vibrations transmises à l'utilisateur - DE Effektivbeschleunigung Hand-Arm Vibrationswert - ES Vibraciones transmitidas al usuario - NL Op de gebruiker overgebrachte trillingen - EL Ταλαντώσεις μεταδομένες στον χρήστη - PT Aceleração efectiva, valor relativo à vibração mão-braço. A r.m.s. ponderadas valor de aceleração em que os braços dos operadores estão sujeitos em m / s² - FI Efekttiivinen kiihtyvyyden käden-käsivarren tärinäarvo - RU Эффективное ускорение вибрации кисть/рука - HR Vibracije koje se prenose na korisnika - SL prenos vibracij na uporabnika - BG Вибрации, предавани на потребителя - HU Kéz és kar vibráció - SV Effektiv acceleration hand-arm vibrationsvärde - NO Effektiv akselerasjon hånd-arm vibrasjonsverdi - PL Wibracje przekazywane użytkownikowi - CS Vibrate přenášené na uživatele.

Values according to standard EN 60335-2-79

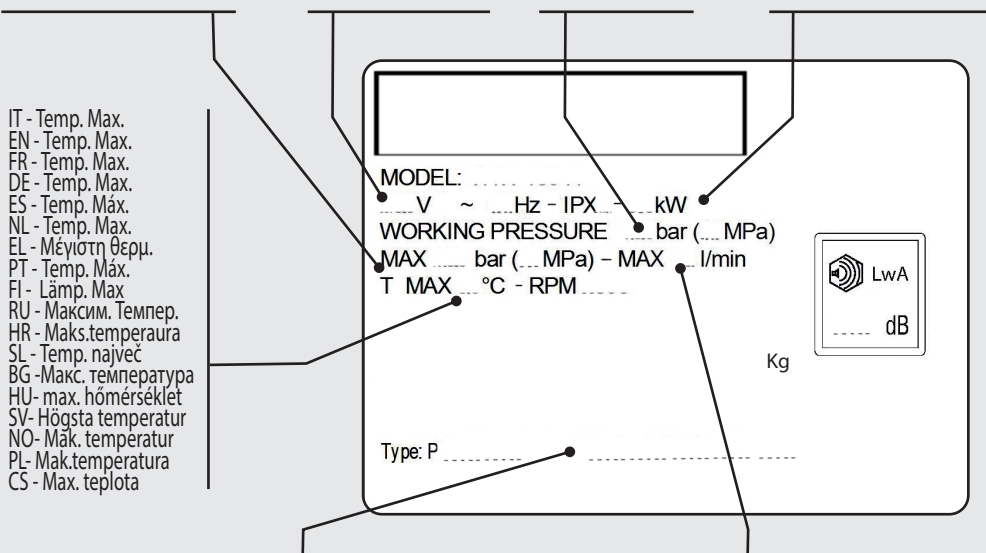
MODELLO • MODEL • MODELE • MODELL • MODELO • MODEL • MONTELO • MALLI • МОДЕЛЬ • MODELO • MODEL • MODEL • MODEL		1211	1310	1510	1515	1614	1713	1813	2015	2021
Forza di reazione sulla pistola alla pressione di lavoro (max) - Recoil force of gun at operating pressure (max) - Force de recul au niveau de la pistolet à la pression de service maxi - Rückstoßkraft an der Handspritzpistole - Fuerza de retroceso en la pistola a máx. presión de trabajo - Terugstotende kracht op het spuitpistool bij werkdruk (max) - Δύναμη αντίδρασης του πιστολιού ψεκασμού - Pistoolin takaiskuvoimakkuus työpaineenä - Реакционная сила пистолета при рабочем давлении - Forza de repulsão na pistola com uma pressão de regime (máx.) - Jačina reakcije pištolja u odnosu na radni pritisak (maks.) - Reakcijska sila na brizgalki z delovnim tlakom (največ) -	N	26	26	26	36,8	36,8	43	43	43	50

IT - Pressione max.
EN - Pressure max.
FR - Pression max.
DE - Druck max.
ES - Presión máx.
NL - Max. druk
EL - Μέγιστη πίεση
PT - Pressão máx.
FI - Paine max.
RU - Макс. давление
HR - Maks. pritisak.
SL - Najvišji tlak
BG - Макс. налягане
HU - MAX. NYOMAS
SV - Maximalt tryck
NO - Mak. trykk
PL - Mak. ciśnienie
CS - Max. vstupní tlak

IT - Collegamento elettrico.
EN - Power connection.
FR - Branchement électrique.
DE - Stromanschluss.
ES - Conexión a la red eléctrica.
NL - Stroomaansluiting.
EL - Ηλεκτρική σύνδεση.
PT - Conexão eléctrica.
FI - Sähköliitäntä.
RU - Электрическое подключение.
HR - Električno povezivanje.
SL - Električna povezava.
BG - Захранване
HU - Felvett teljesítmény
SV - Strömförsörjning
NO - Strømforsyning
PL - Sieć zasilająca
CS - Elektrické zapojení.

IT - Pressione di esercizio
EN - Working pressure
FR - Pression de service
DE - Arbeitsdruck
ES - Presión de trabajo
NL - Werkdruk
EL - Πίεση λειτουργίας
PT - Pressão de serviço
FI - Työpaine
RU - Рабочее давление
HR - Radni tlak
SL - Delovni tlak
BG - Работно налягане
HU - Uzemi nyomás
SV - Arbetstryck
NO - Arbeidstrykk
PL - Ciśnienie robocze
CS - Pracovní tlak

IT - Potenza ass. W
EN - Power consump. W
FR - Puissance W
DE - Motor W
ES - Potencia abs. en W
NL - Aansluitvermogen W
EL - Απ. ισχύς
PT - Potência abs. en W
FI - Virrankulutus W
RU - Потребл. мощность Вт
HR - Apsorbirana snaga. W
SL - Porabljena moč W
BG - Вход W
HU - Felvett teljesítmény W
SV - Energiförbrukning W
NO - Strømforsyning W
PL - Moc pobierana W
CS - Příkon W



IT - numero di serie: RU - серийного номера:
EN - serial number: HR - serijskim brojem:
FR - numéro de série : SL - serijsko število:
DE - Seriennummer: BG - сериен номер:
ES - número de serie: HU - sorozatszámjal:
NL - serienummer : SV - serienumret från:
EL - Σειριακό αριθμό NO - serienummer fra:
PT - número de série: PL - numerze fabrycznym:
FI - sarjanumero: CS - sériovým číslem:

IT - Portata Max.
EN - Volume Max.
FR - Débit Max.
DE - Leistung Max.
ES - Caudal Max.
NL - Max. debiet
EL - Μέγιστη παροχή
PT - Capacidade máx.
FI - Syöttövirtaama (max)

RU - Макс. Пропускная способность.
HR - Maks. nosivost.
SL - Največja zmogljivost
BG - Макс. дебит
HU - Maximális átfolyás
SV - Högsta flödes hastighet
NO - Maksimal vannmengde
PL - Maksymalny przepływ
CS - Max. průtok

IT DICHIARAZIONE CE/UE DI CONFORMITÀ ai sensi delle Direttive (e successive modificazioni): **EN EC/EU DECLARATION OF CONFORMITY** according to Directive (and following amendments): **FR DÉCLARATION CE/UE DE CONFORMITÉ** aux termes des directives européennes (et leurs modifications successives): **DE EG/EU-KONFORMITÄTSEKTLÄRUNG** gemäß Richtlinien (und späteren Änderungen): **ES DECLARACIÓN CE/UE DE CONFORMIDAD** en virtud de las Directivas (y sus sucesivas modificaciones): **NL EG/EU-CONFORMITEITSERKLARING** volgens de Richtlijnen (en latere wijzigingen): **PT DECLARAÇÃO CE/UE DE CONFORMIDADE** nos termos das Directivas (e modificações posteriores): **PL DEKLARACJA ZGODNOŚCI CE/UE** spełnia wymagania Dyrektyw (wraz z kolejnymi zmianami): **CS ES/UE Prohlášení o shodě** podle Směrnice (a jejich následných variací): **EL ΔΗΛΩΣΗ ΠΙΣΤΟΤΗΤΑΣ ΕΚ/ΕΕ** σύμφωνα με τις Οδηγίες της (και των ακόλουθων τροποποιήσεών): **RU ДЕКЛАРАЦИЯ СООТВЕТСТВИЯ ЕС/ЕУ** в соответствии с Директивой (и последующими изменениями): **SL IZJAVA ES/UE O SKLADNOSTI** v skladu z direktivami (in sledecimi spremembami): **HR CE/UE-IZJAVA O SKLADNOSTI**: je u skladu sa direktivama, te njihovim naknadnim modifikacijama **TR UYGUNLUK BEYANI CE/UE** aşağıdaki CE/UE Direktifleri ile müteakip deęisikliklerine uygun olduđunu beyan eder: **BG ДЕКЛАРАЦИЯ ЗА СЪОТВЕТСТВИЕ**: Отговаря на директиви CE и последващи модификации **HU Direktívák nak (és azt követő módosításoknak) megfelelő CE/UE MEGFELELŐSÉGI BIZONYÍTVÁNY**: **NO EF/EU-SAMSVARSEKTLERING** i samsvar med direktivene (og senere endringer): **SV EG/EU-FÖRSÄKRAN OM ÖVERENSSTÄMMELSE** i enlighet med direktiven (och efterföljande ändringar):



2006/42/EC
(+2009/127/EC)
2014/30/EU
2000/14/EC
2005/88/EC
2011/65/EU
2014/68/EU

**Lavorwash S.p.A via J.F.Kennedy, 12 -
46020 Pegognaga (MN) - Italy**

IT Dichiara sotto la propria responsabilità che la macchina: **EN** Declares under its responsibility that the machine: **FR** Atteste sous sa responsabilité que la machine: **DE** Erklärt unter der eigenen Verantwortung dass die Maschine: **ES** Declara bajo su propia responsabilidad que la máquina **NL** Verklaart geheel onder eigen verantwoordelijkheid

dat de machine: **PT** Declara sob própria responsabilidade que a máquina: **PL** Oświadczca na własną odpowiedzialność, że urządzenie: **CS** Na vlastní zodpovědnost prohlašuje, že přístroj: **EL** Δηλώνει υπεύθυνα ότι η μηχανή: **FI** Vakuuttaa omalla vastuullaan että kone: **RU** Объявляет под свою ответственность, что машина: **SL** Izjavlja pod lastno odgovornostjo, da je naprava **HR** Izjavljuje pod vlastitom odgovornošću da stroj: **TR** Kendi sorumluluđu altında aşağıdaki makinenin: **BG** Декларираме на собствена отговорност че машина: **HU** saját felelőséğere kijelenti, hogy az alábbi akban azonosított gép: **NO** forsikrer under eget ansvar at maskinen: **SV** Förklarar nedan sitt ansvar för att maskinen:

IT **PRODOTT:** IDROPULTRICE AD ALTA PRESSIONE A CALDO
EN **PRODUCT:** HOT HIGH-PRESSURE WASHER MACHINE
FR **PRODUIT:** NETTOYEUR HAUTE PRESSION A CHAUD
DE **PRODUKT:** HEIßWASSER-HOCHDRUCKREINIGER
ES **PRODUCTO:** HIDROLIPIADORA DE ALTA PRESIÓN EN CALIENTE
NL **PRODUCT:** HEET WATER HOGEDRUCK REINIGER
PT **PRODUTO:** HIDROLIMPADORA DE ALTA PRESSÃO A QUENTE
PL **PRODUKT:** MYJKA WYSOKOCIŚNIENIOWA
CS **PRODUKT:** VYSOKOTLAKÝ ČISTIČ S OHŘEVEM
EL **πρoϊov:** ΜΗΧΑΝΗΜΑ ΚΑΘΑΡΙΣΜΟΥ ΜΕ ΥΨΗΛΗ ΠΙΕΣΗ
FI **tuote:** HYDRAULINEN KORKEAPAINEPESURI
RU **аппарат:** ГИДРОЧИСТИТЕЛЬ ВЫСОКОГО ДАВЛЕНИЯ
SL **proizvod:** VISOKOTLACNI VODNI CISTILEC NA VROCO VODO
HR **proizvod:** TOPLI VODENI PERAC VISOKOG PRITISKA
TR **ürün:** YÜKSEK BASINÇLI SICAK SULU YIKAMA MAKİNESİ
BG **продукт:** ВОДОСТРУЙКА ЗА ИЗМИВАНЕ ПОД НАЛЯГАНЕ
HU **termék:** MELEGVIZES MAGASNYOMÁSÚ MOSÓ
NO **produkt:** HØYTRYKKS VASKER MED VARMT VANN
SV **produkt:** HÖGTRYCKSTVÄTT MED VARMVATTEN

MODELLO- TIPO:
MODEL- TYPE:
MODELE-TYPE:
MODELL-TYP:
MODELO - TIPO:
MODEL - TYPE:
MODELO - TIPO:
MODEL-TYPU
MODEL-TYP:
ΜΟΝΤΕΛΟΥ-ΤΥΠΟΣ:
MALLI - TYYPPI:
МОДЕЛЬ-ТИП:
MODEL-VRSTE:
MODEL-TIP:
MODEL-TÍPI:
Модел-Тип:
MODELL-TÍPUS
MODELL TYPE:
MODELL-TYP:

NPX
Sundek 5
-
P86.0411

IT é conforme alle direttive **CE/UE** e loro successive modificazioni, ed alle norme **EN**: **EN** complies with directives **EC/EU** and subsequent modifications, and the standards **EN**: **FR** est conforme aux directives **CE/UE** et aux modifications successives ainsi qu'aux normes **EN**: **DE** entspricht folgenden **EG/EU**-Richtlinien einschließlich späteren Änderungen und **EN**-Normen: **ES** está en conformidad con las directivas **CE/UE** y sus sucesivas modificaciones y también con la norma **EN**: **NL** in overeenstemming is met de Richtlijnen **EG/EU** en latere wijzigingen daarop en de normen **EN**: **PT** está em conformidade com as directrizes **CE/UE** e as suas sucessivas modificações bem como com as normas **EN** e as suas sucessivas modificações. **PL** jest zgodny z dyrektywami **CE/UE** i ich późniejszymi zmianami, oraz z normami **EN** i ich późniejszymi zmianami. **CS** je v souladu se směrnice **ES/UE** a jejich následnými změnami, a normami **EN**: **EL** είναι σύμφωνα με τις οδηγίες **EK/EE** και τις μεταγενέστερες τροποποιήσεις τους καθώς και με τους κανονισμούς **EN** και τις μεταγενέστερες τροποποιήσεις τους. **RU** On udhenmukainen **EY/UE** direktiivien ja niitä seuraavien standardimuutosten, ja niitä seuraavien muutosten kanssa. **RU** соответствует требованиям директив **EC/UE** и последующих модификаций. **EN** и стандартам, и последующих модификаций. **SL** **SL** V skladu z direktivami in njunimi kasnejšimi spremembami ter s standardi **ES/UE**, in z njihovimi kasnejšimi spremembami. **HR** je u skladu sa direktivama **CE/UE**, te njihovim naknadnim

modifikacijama te standardima EN, njihovim naknadnim modifikacijama. **BG** Отваря на директиви **EC/EU** и последващи модификации и норми **EN** **HU** megfelel a CE/EU irányelveknek és azok későbbi módosításainak, valamint az EN szabványoknak és azok későbbi. **NO** er i overensstemmelse med **EF/EU** direktivene, og senere endringer, samt med standardene og senere endringer : **SV** Överensstämmer med **EG/EU** direktiven och dess följande modifieringar och standarderna och dess följande modifieringar.

EN 60335-1
EN 60335-2-79
EN 62233-2008
EN 50581
EN 55014-1:2006
+A1:2009+A2:2011
EN 55014-2:2015
EN 61000-3-2:2014.
EN 61000-3-3:2013.

2000/14/EC - 2005/88/EC **IT** L'apparecchiatura è definita al n°27 dell'allegato I. Procedura di valutazione della conformità secondo l'allegato V. **EN** The appliance is defined by no. 27 of the enclosure I. Conformity evaluation procedure in accordance with enclosure V. **FR** L'outillage est défini par n° 27 de l'annexe I. Procédure d'évaluation de la conformité conformément l'annexe V. **DE** Das Gerät ist am Nr. 27 der Anlage I bestimmt. Konformitätswertungsverfahren gemäß der Anlage V. **ES** El producto es definido en el n° 27 anexo I. Procedimiento de evaluación de la conformidad de acuerdo con el anexo V. **NL** De apparatuur wordt gedefinieerd van de n°27 volgens aanhangsel I. Wegingsmethode van de conformiteit volgens aanhangsel V. **PT** O produto é definido pelo n° 27 anexo I. Procedimento de avaliação da conformidade de acordo com anexo V. **PL** Sprzet określony jest w punkcie 27 załącznika I. Procedura określania zgodności zawarta jest w załączniku V. **CS** Zařízení je definováno pod č. 27 přílohy I. Postupy posuzování shody dle přílohy V. 2000/14/EC - 2005/88/EC **EL** Η συσκευή προορίζεται στον αριθ.27 του συνημμένου Ι. Διαδικασία αξιολόγησης της πιστότητας σύμφωνα με το συνημμένο V. **FI** Laite on määritellyt liitteen I kohdassa n°27. Vaatimustenmukaisuuden arviointimenettely liitteen V mukaan I. **RU** устройство не определено. 27 корпуса I. Процедура оценки соответствия в соответствии с приложением V. **SL** aparat je določen v št. 27 priloge I. Izjava o skladnosti je v skladu s prilogo V. **HR** aparat je određen u br. 27 priloga I. Izjava o skladnosti u skladu je s prilogom V. **TR** Cihaz ek n°27'de tanımlanmıştır. Ek V'e göre uygunluk deęerlendirilmesi prosedürü. **BG** приспособление в съответствие с №27 от приложението. I. Съответствие с процедури съгласно приложение V. **HU** A készülék az I. melléklet 27. sz. pontja szerint került meghatározásra. Az értékelési módszer megfelelésége az V. melléklet szerinti. **NO** (støytstlipp i miljøet fra utstyr til utendørs bruk): Utstyret er definert i nummer 27 i tillegg I. Anvendt metode for samsvarsvurdering i henhold til tillegg V. **SV** Apparaten beskrivs ingående i bilaga I, paragraf n. 27. Procedur för utvärdering av överensstämmelse enligt bilaga V.

IT Livello pressione acustica **EN** The A-weighted sound pressure level Lpa in db(A), emitted by the appliance **FR** Niveau de pression acoustique **DE** Schalldruckpegel **ES** Nivel de ruido **NL** Geluidsdrukniveau **PT** o nível de pressão sonora ponderado A Lpa em dB (A), emitido pelo aparelho **PL** Poziom ciśnienia akustycznego **CS** Hladina akustického tlaku **EL** Στάθμη ηχητικής πίεσης **FI** Äänen paineen taso **RU** Уровень звукового давления **SL** Stopnja zvočnega hrupa **HR** Razina akustičnog pritiska **TR** Ses basınç seviyesi **TR** Акустично налягане **HU** Hangnyomás szint **NO** Akustisk trykknivå **SV** Akustisk trycknivå.

LpA
85 dB(A)
K (uncertainty)
1,5 dB (A)

IT Livello di potenza sonora misurato **EN** Acoustic power measured **FR** Niveau du puissance sonore mesuré **DE** Abgemessenes Schalleistungs niveau **ES** Nivel de potencia acústica mesurada **NL** Geluidsdruk niveau LwA gemeten **PT** Nivel de potencia acústica mensurada **PL** Zmierzony poziom mocy akustycznej **CS** Naměřená hladina akustického výkonu **EL** Μετρημένη στάθμη ηχητικής ισχύος **FI** Mitattu äänitehotaso **RU** Акустическая измеренная мощность **SL** Izmerjen nivo zvočne moči **HR** Izmjerena razina zvučne snage **TR** Ölçülen akustik güç seviyesi **TR** Измерено ниво на мощност на звука **HU** Mért hangteljesítmény szint **NO** Lydeffekt, målt **SV** Uppmätt ljudeffektnivå.

LwA
99,7 dB(A)
K (uncertainty)
1,5 dB (A)

IT Livello di potenza sonora garantito **EN** Acoustic power granted **FR** Niveau du puissance sonore garanti **DE** Garantiertes Schalleistungs niveau **ES** Nivel de potencia acústica garantido **NL** Geluidsdruk niveau LwA gegarandeerd **PT** Nivel de potencia acústica garantida **PL** Gwarantowany poziom mocy akustycznej **CS** Garantovaná hladina akustického výkonu **EL** Εγγυημένη στάθμη ηχητικής ισχύος **FI** Taattu äänitehotaso **RU** Акустическая мощность предоставлено **SL** Zagotovljen nivo zvočne moči **HR** Zajamčena razina zvučne snage **TR** Garantî edilen akustik güç seviyesi **BG** Гарантирано ниво на мощността на звука **HU** Garantált hangteljesítmény szint **NO** Lydeffekt, garantert **SV** Garanterad ljudeffektnivå.

LwA
101 dB(A)

IT Il fascicolo tecnico si trova presso **EN** Technical booklet at **FR** Dossier technique auprès de: **DE** Das technische Aktenbündel befindet sich bei **ES** El manual técnico se encuentra en: **NL** Technisch dossier bij: **PT** Processo técnico em: **PL** Dokumentacja techniczna znajduje się w firmie **CS** Technická dokumentace v: **EL** Ο τεχνικός φάκελος βρίσκεται στη στην οδό **FI** Tiedoston teknieucien alkaen: **RU** Технические брошюры на **SL** Tehnični akti so pri podjetju **HR** Tehnički akti nalaze se pri poduzecu **TR** Teknik fasikül **BG** Технически файл при: **HU** Az iratanyag megtalálható a következő címen: **NO** File thechnique fra: **SV** Technisch dossier bij:

Lavorwash S.p.a via J.F.Kennedy, 12 -
46020 Pegognaga (MN) - Italy

Pegognaga 2020/02/27
Giancarlo Lanfredi
(Legal Representative
Lavorwash S.p.A.)



La ditta costruttrice si riserva il diritto di modificare senza preavviso i dati indicati • The manufacturer reserves the right to modify the declared data without advance notification • La maison se réserve le droit de modifier sans préavis les données déclarées • Das Haus behält sich das Recht vor, die genannten Angaben ohne Vorankündigung zu ändern • La empresa se reserva el derecho de modificar sin preaviso los datos declarados • De fabrikant behoudt zich het recht voor om de verklaarde gegevens zonder voorafgaand bericht te wijzigen • Η κατασκευαστική εταιρεία επιφυλάσσει το δικαίωμα να τροποποιήσει χωρίς προειδοποίηση τα υ ποδεικνυόμενα δεδομένα • Valmistaja pidättää oikeuden muuttaa tietoja ilman erillistä ilmoitusta • Изготовитель имеет право вносить изменения в указанные данные без предупреждения. • A empresa fabricante reserva-se o direito de modificar os dados indicados sem aviso prévio. • Poduzeće proizvođač ostavlja sebi na pravo da unese izmjene navedenih podataka bez da prethodno obavijesti o tome • Podjetje proizvajalca si pridržuje pravico do spremembe navedenih podatkov brez vnaprejšnjega obvestila • Tillverkaren förbehåller sig rätten att utan föregående meddelande ändra de angivna uppgifterna • Produsenten förbeholder seg retten til å endre de angitte dataene uten forhåndsvarsel